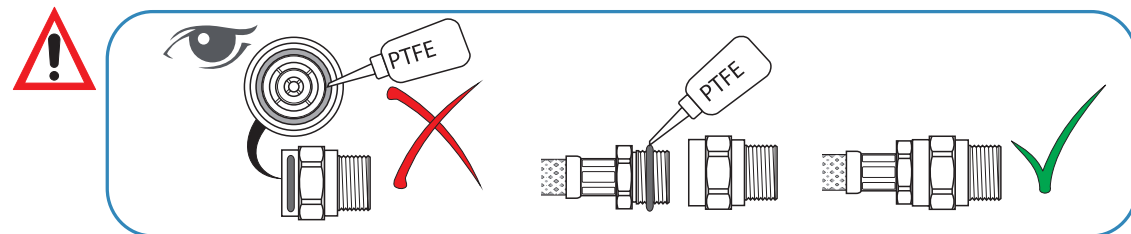


s
 Полезная площадь для слива
 Prostor nezbytný k odvádění
 Priestor, nevyhnutný na odvádzanie
 Obszar użyteczny do spustu
 Potrebni prostor za raztovarjanje
 Mjesto pogodno za ispušt



m
 Подключение смешанной воды для
 подачи воды
 Odběr namíchané vody pro přívod vody
 Odber namiešanej vody pre prívod vody
 Podłączenie wymieszanej wody do wylewki
 Priključek mešalne baterije za pipo
 Dovod mlake vode za slavinu

Все размеры выражены в см. Допуски на размер ± 5 мм.
 Veškeré míry jsou vyjádřeny v cm. Tolerance rozměrů ± 5 mm.
 Všetky miery sú vyjadrené v cm. Tolerance rozmerov ± 5 mm.
 Wszystkie wymiary wyrażone są w cm. Tolerancje wymiarowe ± 5 mm.
 Vse mere so izražene v cm. Odstopanja od mer ± 5 mm.
 Sve su dimenzije izražene u cm. Moguće odstupanje ± 5 mm.



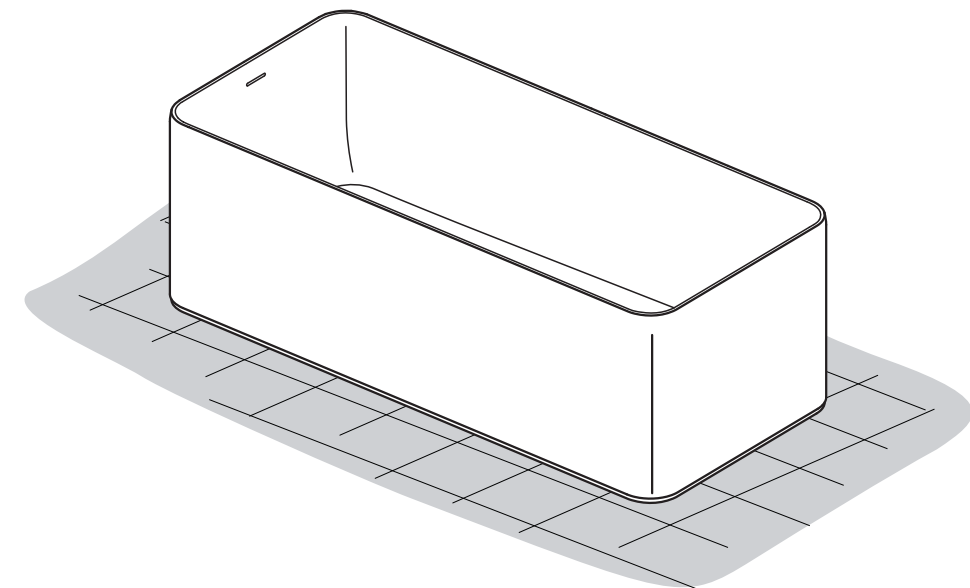
Компания-изготовитель не несет ответственность за возможные неточности переписа или печати, которые могут содержаться в настоящем документе. Кроме того, она оставляет за собой право вносить в собственную продукцию изменения, которые она сочтет необходимыми, без всякого предупреждения. Производитель не несет ответственности за возможные неточности, которые могут содержаться в настоящем документе. Кроме того, он оставляет за собой право вносить в собственную продукцию изменения, которые он сочтет необходимыми, без всякого предупреждения. Výrobce odmítá jakoukoliv odpovědnost za možné nepřesnosti, které by se mohly vyskytnout v tomto dokumentu následkem přepisu či tisku. Výrobce si kromě toho vyhraňuje právo provést veškeré potřebné změny bez nutnosti preventivního upozornění. Výrobca odmieta akúkoľvek zodpovednosť za možné nepresnosti, ktoré by sa mohli vyskytnúť v tomto dokumente následkom prepisu či tlače. Výrobca si okrem toho vyhradzuje právo vykonať akékoľvek potrebné zmeny bez nutnosti preventívneho upozornenia. Producent nie bierze na siebie żadnej odpowiedzialności za możliwe niedokładności w tłumaczeniu czy druku zawarte w niniejszym dokumencie. Oświadczam ponadto, że posiada prawo wprowadzenia do własnych produktów zmian, które uzna za stosowne bez konieczności informowania o tychże zmianach. Proizvajalec ne prevzema nobene odgovornosti za morebitne napake v prepisu ali tisku pričujočega dokumenta. Poleg tega uveljavlja pravico do vnosa sprememb svojih izdelkov brez predhodnega obvestila, če bo menil, da so le-te ustrezne. Proizvođač neće snositi nikakvu odgovornost radi mogućih grešaka u prijepisu ili tiskanju ovog dokumenta. Isto tako ima pravo izvršiti izmjene na proizvodima koje smatra potrebnim bez prethodne najave istih.



CONCA

Freestanding

SCHEDA TECNICA - TECHNICAL INFORMATION - FICHE TECHNIQUE - TECHNISCHE DATENBLATT - FICHA TÉCNICA - ΤΕΧΝΙΚΟ ΔΕΛΤΙΟ - ТЕХНИЧЕСКАЯ КАРТА - TECHNICKÁ DOKUMENTACE - TECHNICKÁ DOKUMENTÁCIA - KARTA TECHNICZNA - TEHNIČNI OPIS - TEHNIČKE KARAKTERISTIKE

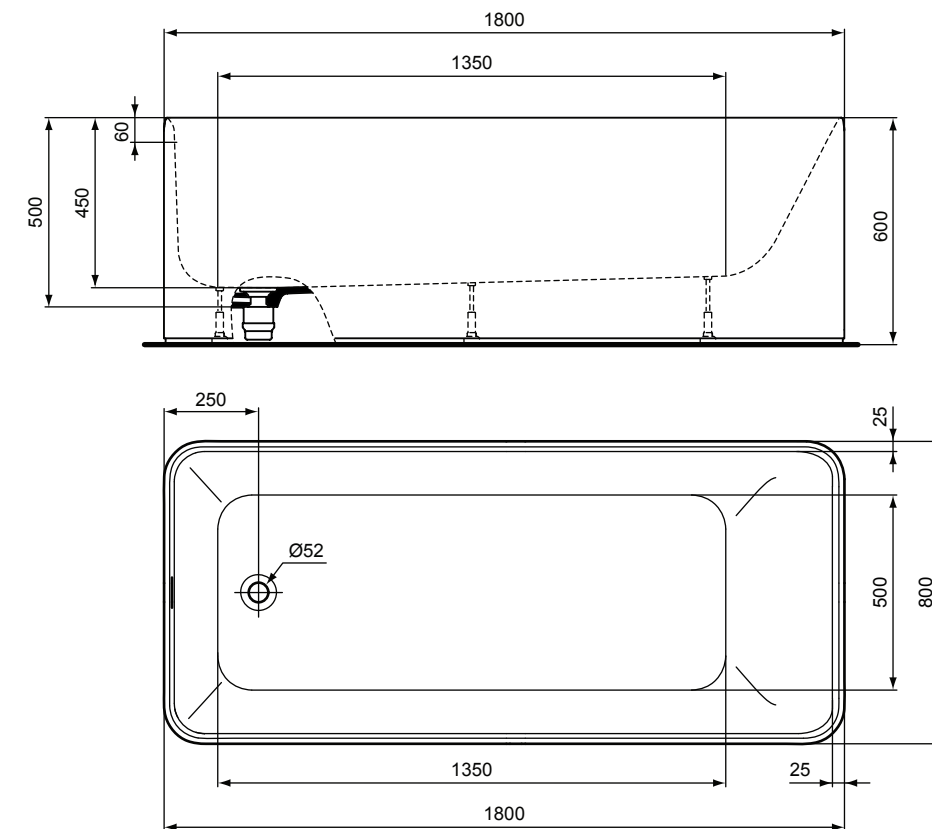


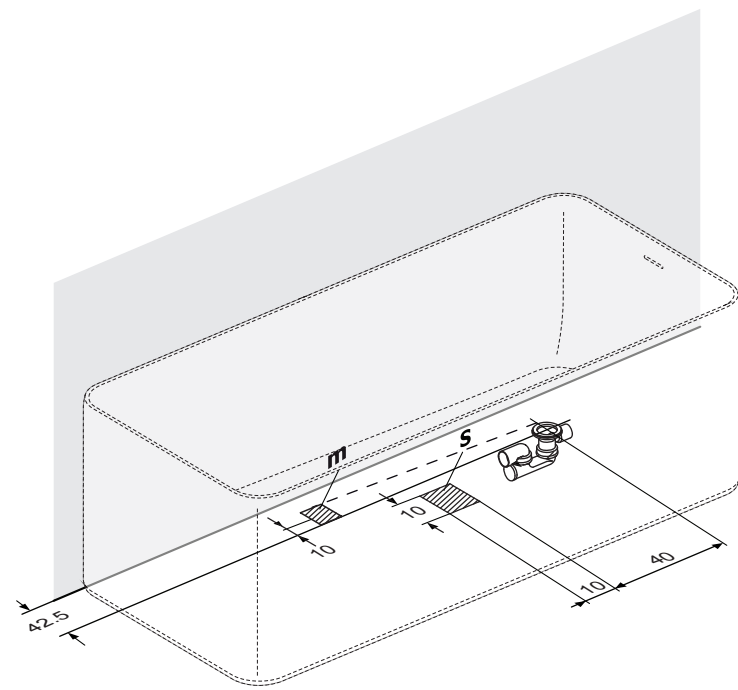
CARATTERISTICHE - CHARACTERISTICS TECHNISCHE DATEN - CARACTERISTIQUES CHARACTERÍSTICAS - ΧΑΡΑΚΤΗΡΙΣΤΙΚΑ

Peso netto	Net weight	Poids net	Nettogewicht	Peso neto	Καθαρό βάρος
Contenuto acqua	Water capacity	Volume d'eau	Wasserinhalt	Capacidad agua	Χωρητικότητα νερού
Rubinetteria	Tap unit	Robinetterie	Armaturensatz	Grifería	Μπαταρία

180x80

Kg.	175
lt.	430
Opt.	V



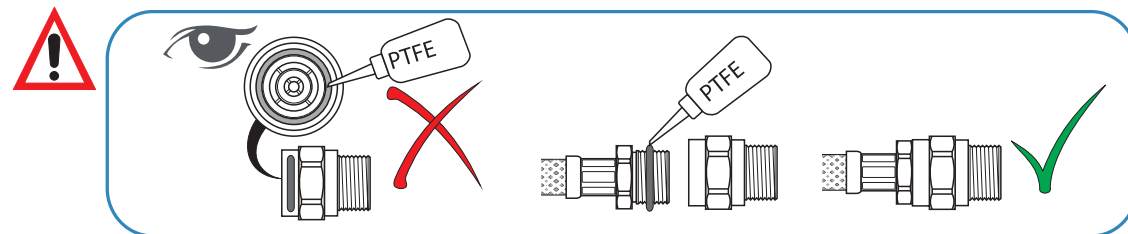


s
 Area utile per lo scarico
 Clear area for drain
 Zone utile pour l'évacuation
 Freier Raum für den Ablauf
 Área útil de desagüe
 Περιοχή για την εκκένωση



m
 Presa acqua miscelata per erogatore
 Mixed water outlet for tub tap
 Prise d'eau mélangée pour distributeur
 Mischwasseranschluss für Wasserlauf
 Toma agua mezclada para distribuidor
 Λήψη αναμιγμένου νερού για στόμιο ροής

Tutte le dimensioni sono espresse in cm. Tolleranze dimensionali ± 5 mm.
 All measurements are in cm. Dimensional tolerances ± 5 mm.
 Toutes les dimensions sont exprimées en cm. Tolérances dimensionnelles ± 5 mm.
 Alle Abmessungen sind in cm angegeben. Maßtoleranzen ± 5 mm.
 Todas las medidas se expresan en cm. Tolerancia dimensional ± 5 mm.
 Όλες οι διαστάσεις εκφράζονται σε εκατοστά (cm). Επιτρεπόμενες ανοχές: ± 5 mm.



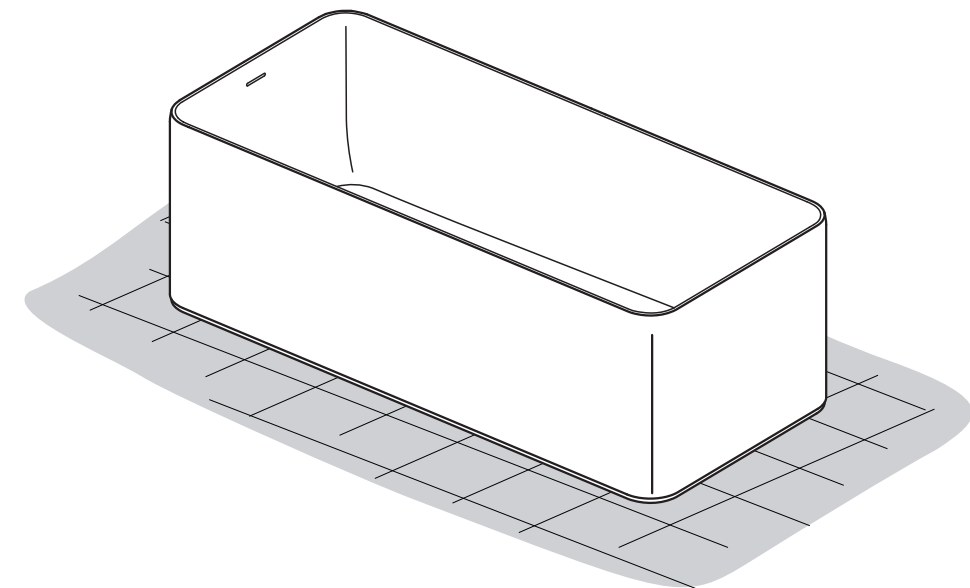
La casa costruttrice declina ogni responsabilità per possibili inesattezze di trascrizione o stampa contenute nel presente documento. Dichiara inoltre il diritto di apportare ai propri prodotti le modifiche che riterrà opportune senza obbligo di preavviso.
 The manufacturer accepts no liability for transcription or printing errors contained in this document. The manufacturer also reserves the right to modify the products at any time without prior notice.
 Le fabricant décline toute responsabilité pour d'éventuelles inexactitudes de transcription ou impression contenues dans le présent document. Il se réserve le droit d'apporter à ses produits les modifications qu'il estimera opportunes sans aucune obligation de préavis.
 Der Hersteller lehnt jegliche Verantwortung für etwaige, bei der Abschrift oder beim Druck entstandene Unrichtigkeiten in den vorliegenden Unterlagen, ab. Er behält sich zudem das Recht vor, ohne Vorankündigung Änderungen seines Ermessens an seinen Produkten vorzunehmen.
 La casa constructora no se hace responsable de las posibles inexactitudes de transcripción o imprenta del presente documento. Además declara el derecho de aportar a sus productos las variaciones que considere oportunas sin ninguna obligación de comunicación previa.
 Ο κατασκευαστής αρνείται οποιαδήποτε ευθύνη για τυχόν ανακρίβειες αντιγραφής ή εκτύπωσης που υπάρχουν στο παρόν έγγραφο. Δηλώνει επίσης ότι διατηρεί το δικαίωμα μετατροπής των προϊόντων του χωρίς την υποχρέωση της προειδοποίησης.



CONCA

Freestanding

SCHEDA TECNICA - TECHNICAL INFORMATION - FICHE TECHNIQUE - TECHNIS-CHES DATENBLATT - FICHA TÉCNICA - ΤΕΧΝΙΚΟ ΔΕΛΤΙΟ - ТЕХНИЧЕСКАЯ КАРТА - TECHNICKÁ DOKUMENTACE - TECHNICKÁ DOKUMENTÁCIA - KARTA TECHNICZNA - TEHNIČNI OPIS - TEHNIČKE KARAKTERISTIKE



ΧΑΡΑΚΤΗΡΙΣΤΙΚΙ - ÚDAJE

ÚDAJE - DANE

KARAKTERISTIKE - KARAKTERISTIKE

Вес нетто Объём воды Сантехническая арматура	Váha netto Objem vody Vodovodní baterie	Váha netto Objem vody Vodovodnej batérie	Waga Netto Zawartość wody Armatury	Neto težina Zapremnina vode Ventilii	Neto težina Zapremnina vode Ventilii
--	---	--	--	--	--

180x80

Kg.	175
lt.	430
Opt.	V

