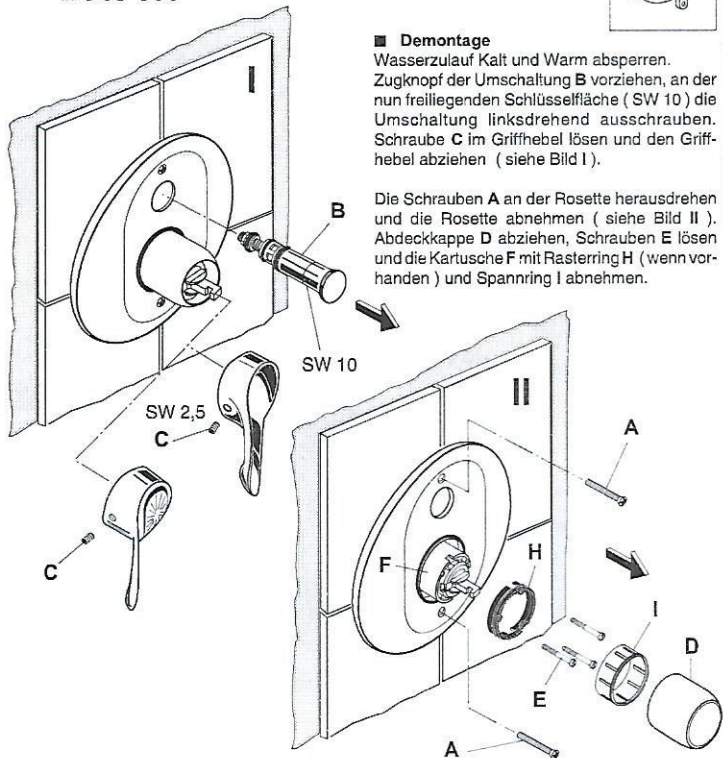


1 Vor Beginn der Montage bitte sorgfältig durchlesen.

2 Montage nur durch den Fachmann.

3 Umbauarbeiten an Bade / Brause-Armaturen mit Kartusche Ø47 - altes Design, mit rechts abgebildetem Körper

A 963 800

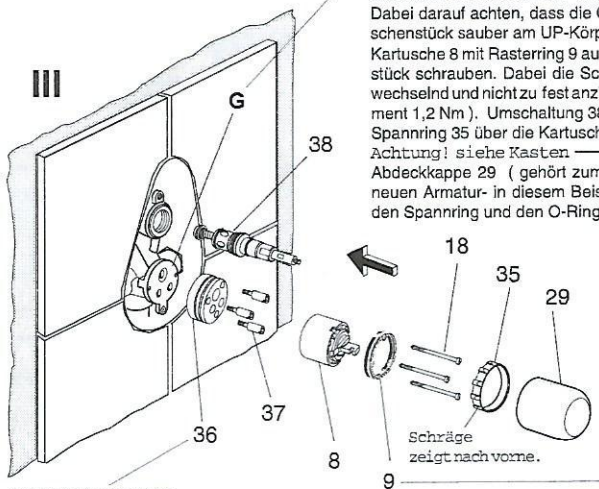


Demontage
Wasserzulauf Kalt und Warm absperren. Zugknopf der Umschaltung B vorziehen, an der nun freiliegenden Schlüsselfläche (SW 10) die Umschaltung linksdrehend ausschrauben. Schraube C im Griffhebel lösen und den Griffhebel abziehen (siehe Bild I).

Die Schrauben A an der Rosette herausdrehen und die Rosette abnehmen (siehe Bild II). Abdeckkappe D abziehen, Schrauben E lösen und die Kartusche F mit Rasterring H (wenn vorhanden) und Spannung I abnehmen (siehe Bild II).

Montage Renovierungs-Set
Auflagefläche der Kartusche reinigen (siehe Bild III - G). Zwischenstück 36 mit den Bundschrauben 37 auf den UP-Körper schrauben. Dabei darauf achten, dass die O-Ringe im Zwischenstück sauber am UP-Körper sitzen. Kartusche 8 mit Rasterring 9 auf das Zwischenstück schrauben. Dabei die Schrauben 18 abwechselnd und nicht zu fest anziehen (Drehmoment 1,2 Nm). Umschaltung 38 einschrauben. Spannung 35 über die Kartusche schieben. Achtung! siehe Kasten.

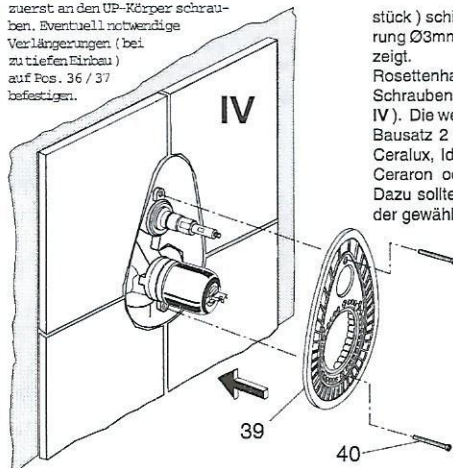
Abdeckkappe 29 (gehört zum Bausatz 2 der neuen Armatur - in diesem Beispiel Idyll) über den Spannung und den O-Ring (Zwischenstück) schieben.



Kunststoff-Zwischenstück zuerst an den UP-Körper schrauben. Eventuell notwendige Verlängerungen (bei zu tiefen Einbau) auf Pos. 36 / 37 befestigen.

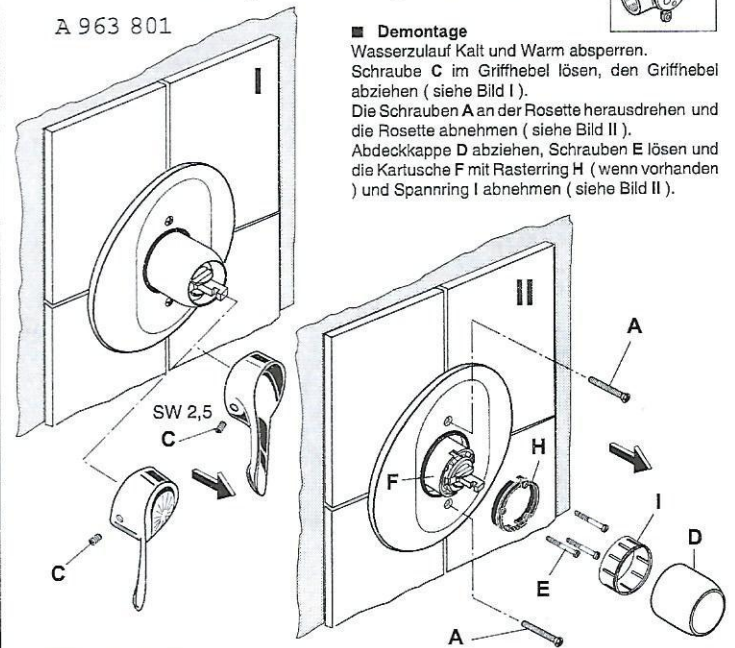
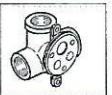
stück) schieben. Darauf achten, dass die Bohrung Ø3mm in der Abdeckkappe 29 nach unten zeigt. Rosettenhalter 39 aufschieben und mit den Schrauben 40 (M4 x 40) befestigen (siehe Bild IV). Die weitere Montage richtet sich nach dem Bausatz 2 der neuen Armatur - z.B. Ceramix, Ceralux, Idyll, Cerafit, Ceraflan oder Ceratop, Ceraron oder Tendence. Dazu sollte die Montageanleitung Bausatz 2 der gewählten Armatur beachtet werden.

zur Erläuterung der weiteren Montageschritte wurde ein Bausatz 2 Idyll gewählt. Siehe Abschnitt 6.



4 Umbauarbeiten an Brause-Armaturen mit Kartusche Ø47, altes Design mit rechts abgebildetem Körper

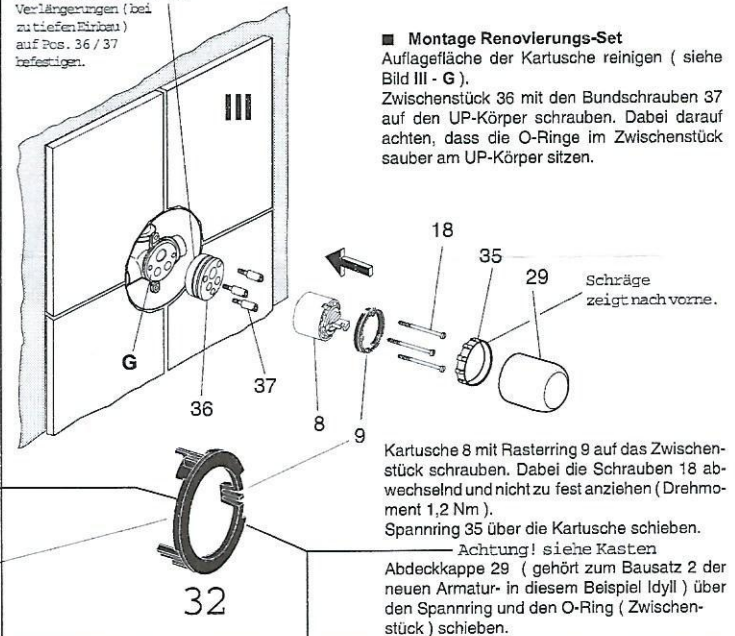
A 963 801



Demontage
Wasserzulauf Kalt und Warm absperren. Schraube C im Griffhebel lösen, den Griffhebel abziehen (siehe Bild I). Die Schrauben A an der Rosette herausdrehen und die Rosette abnehmen (siehe Bild II). Abdeckkappe D abziehen, Schrauben E lösen und die Kartusche F mit Rasterring H (wenn vorhanden) und Spannung I abnehmen (siehe Bild II).

Kunststoff-Zwischenstück zuerst an den UP-Körper schrauben. Eventuell notwendige Verlängerungen (bei zu tiefen Einbau) auf Pos. 36 / 37 befestigen.

Montage Renovierungs-Set
Auflagefläche der Kartusche reinigen (siehe Bild III - G). Zwischenstück 36 mit den Bundschrauben 37 auf den UP-Körper schrauben. Dabei darauf achten, dass die O-Ringe im Zwischenstück sauber am UP-Körper sitzen.

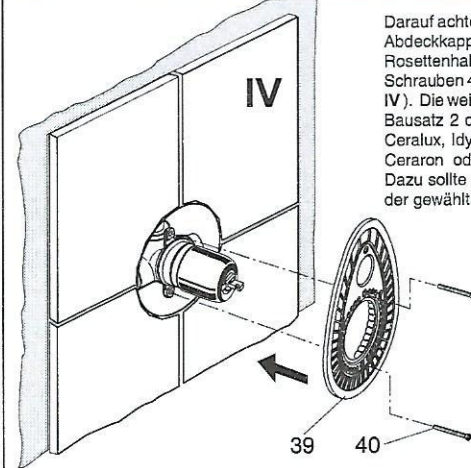


Kartusche 8 mit Rasterring 9 auf das Zwischenstück schrauben. Dabei die Schrauben 18 abwechselnd und nicht zu fest anziehen (Drehmoment 1,2 Nm). Spannung 35 über die Kartusche schieben. Achtung! siehe Kasten. Abdeckkappe 29 (gehört zum Bausatz 2 der neuen Armatur - in diesem Beispiel Idyll) über den Spannung und den O-Ring (Zwischenstück) schieben.

Wichtiger Hinweis!
Soll die Armatur mit einem Temperaturbegrenzer ausgestattet sein, so muss jetzt vor dem Aufdrücken der Abdeckkappe 29 der im Bausatz 2 mitgelieferte Stelling 32 montiert werden. Siehe dazu Abschnitt 5 - Einstellung Temperaturbegrenzer.

Darauf achten, dass die Bohrung Ø3mm in der Abdeckkappe 29 nach unten zeigt. Rosettenhalter 39 aufschieben und mit den Schrauben 40 (M4 x 40) befestigen (siehe Bild IV). Die weitere Montage richtet sich nach dem Bausatz 2 der neuen Armatur - z.B. Ceramix, Ceralux, Idyll, Cerafit, Ceraflan oder Ceratop, Ceraron oder Tendence. Dazu sollte die Montageanleitung Bausatz 2 der gewählten Armatur beachtet werden.

zur Erläuterung der weiteren Montageschritte wurde ein Bausatz 2 Idyll gewählt. Siehe Abschnitt 6.



5 Einstellen der Temperaturbegrenzung

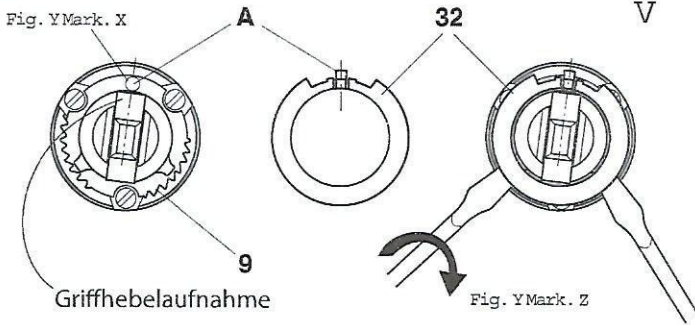
■ **JUSTIERUNG zur Vermeidung von Verbrühungsgefahr.** (Bild V)
Zulaufleitungen öffnen. Griffhebel aufstecken, Armatur öffnen und die gewünschte Temperaturgrenze ansteuern. In dieser Position **Kartusche schließen** und **Griffhebel abziehen**. Den Stellring 32 von vorne so einsetzen, daß die Sperrnase (A) in etwa mittig hinter der Griffhebelaufnahme einrastet (siehe Fig. Y, im Bereich der Fläche X). Dabei darauf achten, daß die Zähne des Stellrings 32 in den Zahnkranz des Rasterrings 9 greifen (siehe Pos. 9).

Kontrolle - den Griffhebel aufstecken, gegen den Begrenzer drehen und Temperatur prüfen.

NACHJUSTIERUNG

Muß der Stellring 32 neu positioniert werden, so ist nach gleichem Schema zu verfahren. Mit einem Schraubendreher den Stellring durch wechselseitiges Abhebeln entfernen (siehe Fig Y, Mark. Z). Neue Einstellung wie unter JUSTIERUNG beschrieben vornehmen.

Nach Justierung der Temperaturbegrenzung, weitere Montage nach den Abschnitten 3 oder 4.



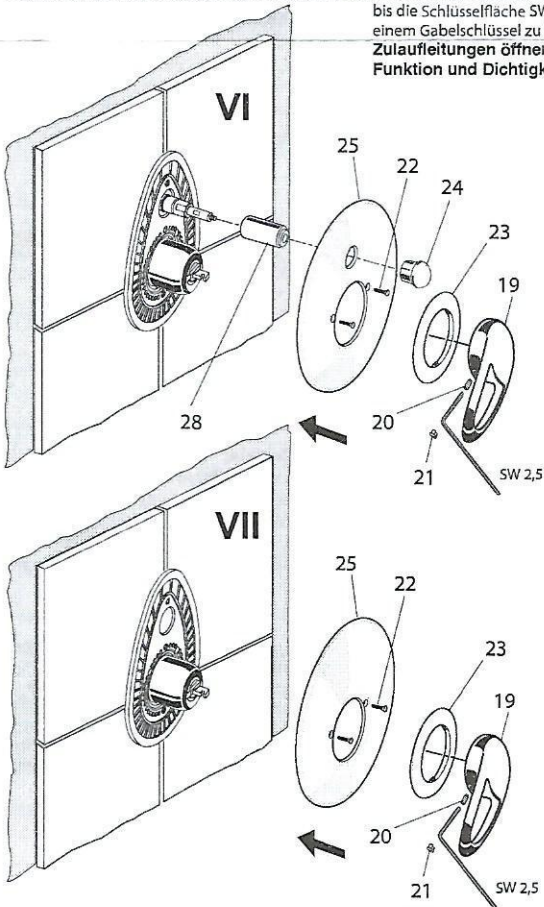
6 Fertigmontage mit Bausatz 2 / Beispiel Idyll Bade UP nach Bild VI / Brause UP nach Bild VII

Montage einer neuen UP-Armatur (Bausatz 2 / Sichtteile)

Normalerweise kann man zur Fertigmontage der Armatur die Montageanleitung des neu gewählten Bausatzes 2 verwenden.

Zum besseren Verständnis führen wir hier jedoch das Beispiel mit einer Idyll-Armatur zu Ende.

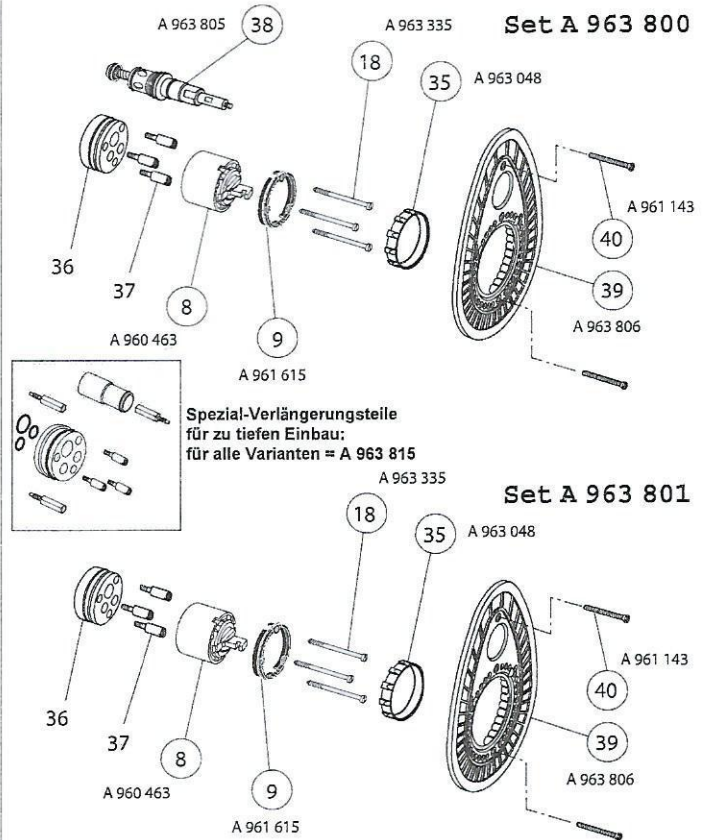
Abdeckkappe 28 auf die Umschaltung schieben (nur bei Badebatterie). Rosette 25 über die Abdeckkappen auf den Rosettenhalter schieben und mit den im Bausatz 2 enthaltenen selbstschneidenden Schrauben 22 am Rosettenhalter befestigen. Dekorning 23 mit eingesetztem Spannring (grauer Kunststoffring) über die Abdeckkappe schieben, um die Schrauben 22 zu verdecken. Griffhebel 19 auf die Kartusche stecken, mit der Schraube 20 (Innensechskant-Schlüssel SW 2,5 benutzen) sichern und den Stopfen 21 in den Griff einsetzen. Zugknopf 24 auf die Umschaltung schrauben. Dazu die Umschaltspindel herausziehen, bis die Schlüsselfläche SW 7 freiliegt, um mit einem Gabelschlüssel zu kontern. **Zulaufleitungen öffnen. Funktion und Dichtigkeit überprüfen.**



7 Ersatzteil - Regelung

Die Ersatzteil-Nummer für die Sichtteile wie Rosette, Abdeckkappe oder Griff sind der Montageanleitung des jeweils verwendeten Bausatzes 2 zu entnehmen oder im Ersatzteil-Buch ersichtlich.

Nachstehende Ersatzteil-Nummer sind für die Funktionsteile des Renovierungs-Sets.



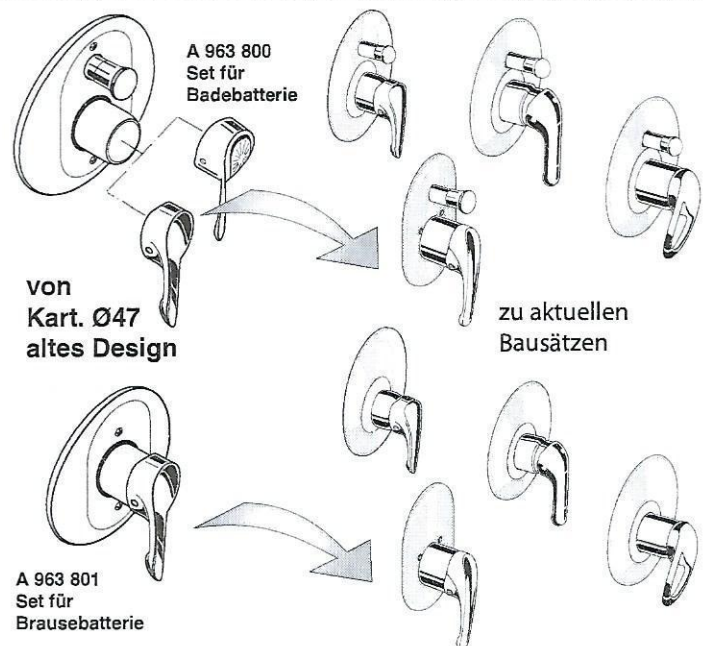
Renovierungs-Set Umbau von Ceramix UP-Körpern alt (Baujahr von 1984 - 1997) in heute aktuelle UP-Armaturen.

Typ / Type / Tipo

A 963 800 A 963 801

Ideal
STANDARD

A 963 800 / 01 SD Teil 2
Made in Germany



Ihr Installateur / Your plumber / Votre installateur / L'installatore

Hersteller:

Ideal Standard
Euskirchener Straße 80
D-53121 BONN
Telefon (0228) 521-0
Telefax (0228) 52 12 41

Montage- und Bedienungsanleitung



Achtung!

zum Renovierungs-Set zu zusätzlich
einen Bausatz 2 aus dem aktuellen Programm bestellen,
z.B. Ceralux, Idyll, Ceramix, Cerasprint, Cerafit, Ceraplan