

**DE Einbauanleitung**

**EN Installation instructions**

**NL Inbouwhandleiding**

**FR Notice de mise en œuvre**

**IT Istruzioni di montaggio**

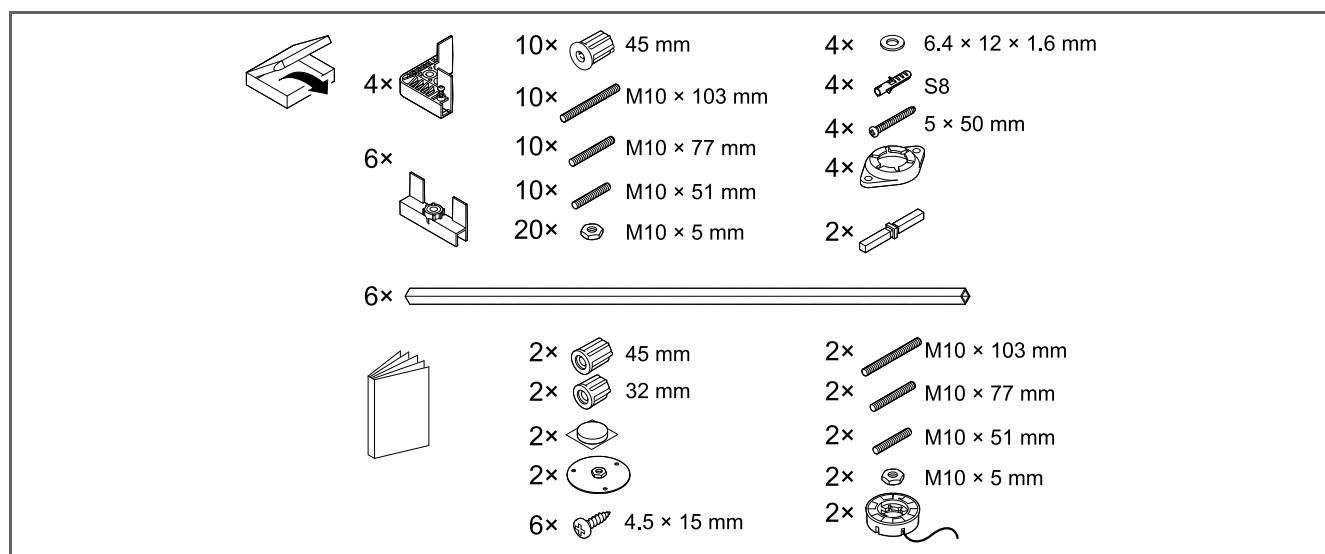
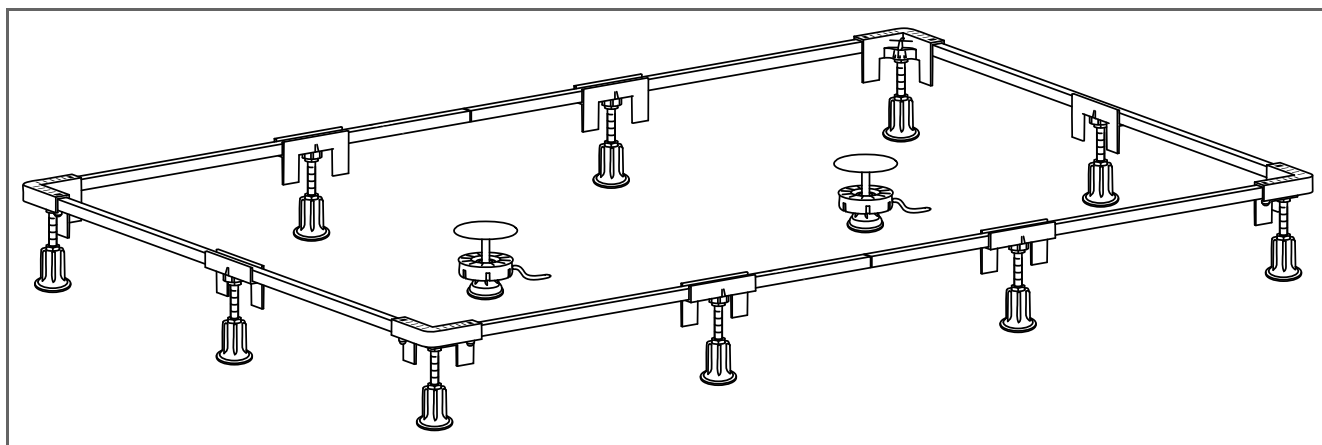
Montagerahmen 1200 × 2000

Mounting frame 1200 × 2000

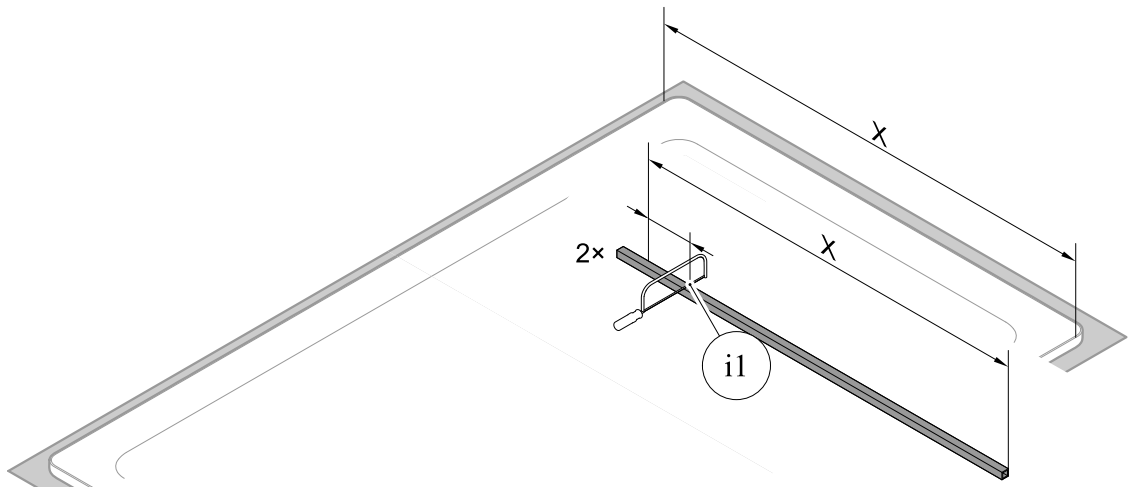
Montageramen 1200 × 2000

Cadre de montage 1 200 × 2 000

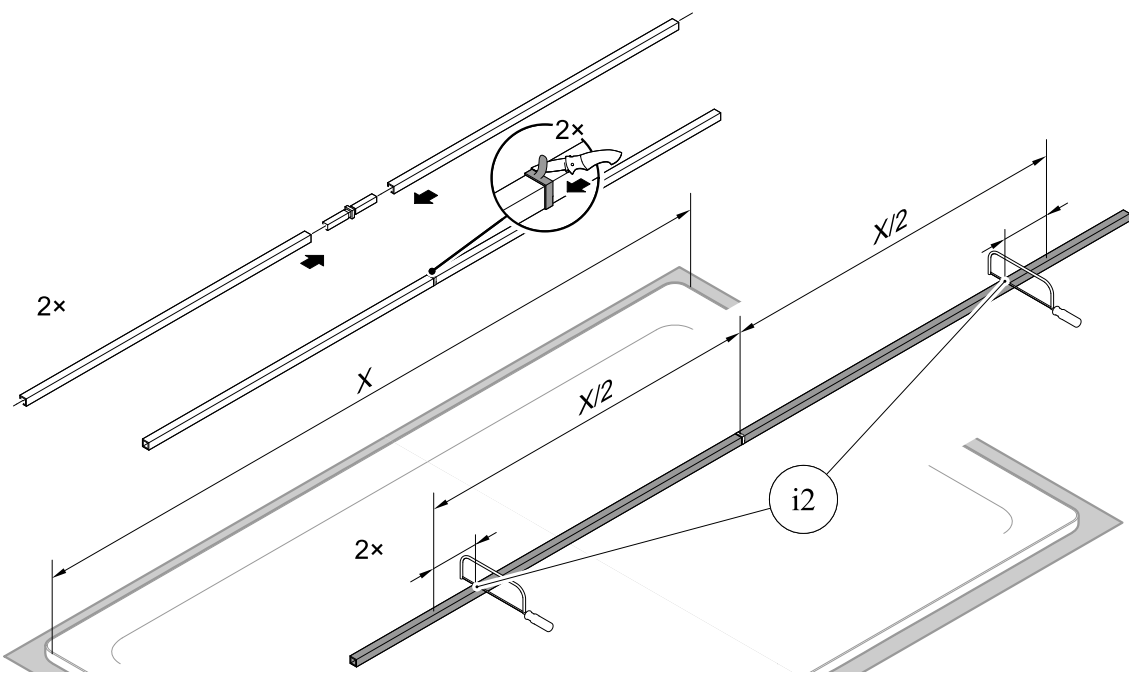
Telaio di montaggio 1200 × 2000

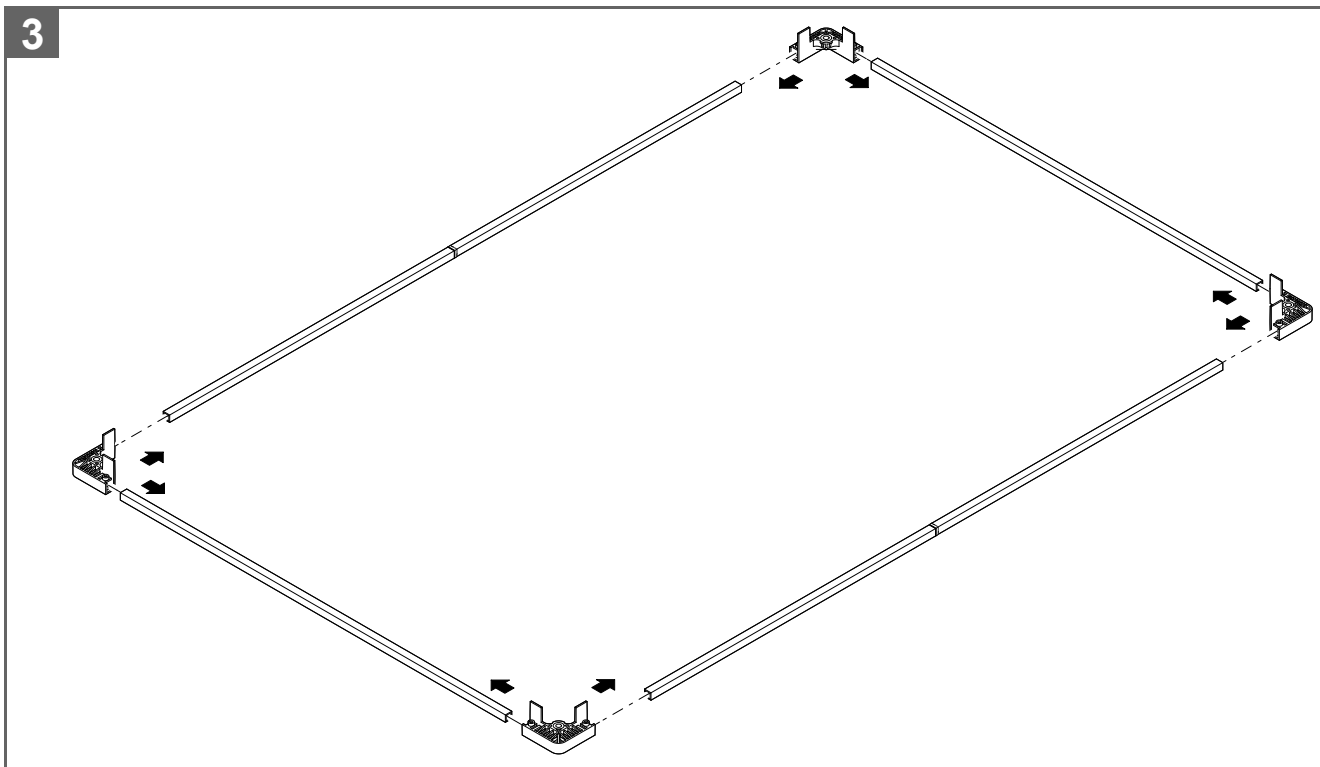


1

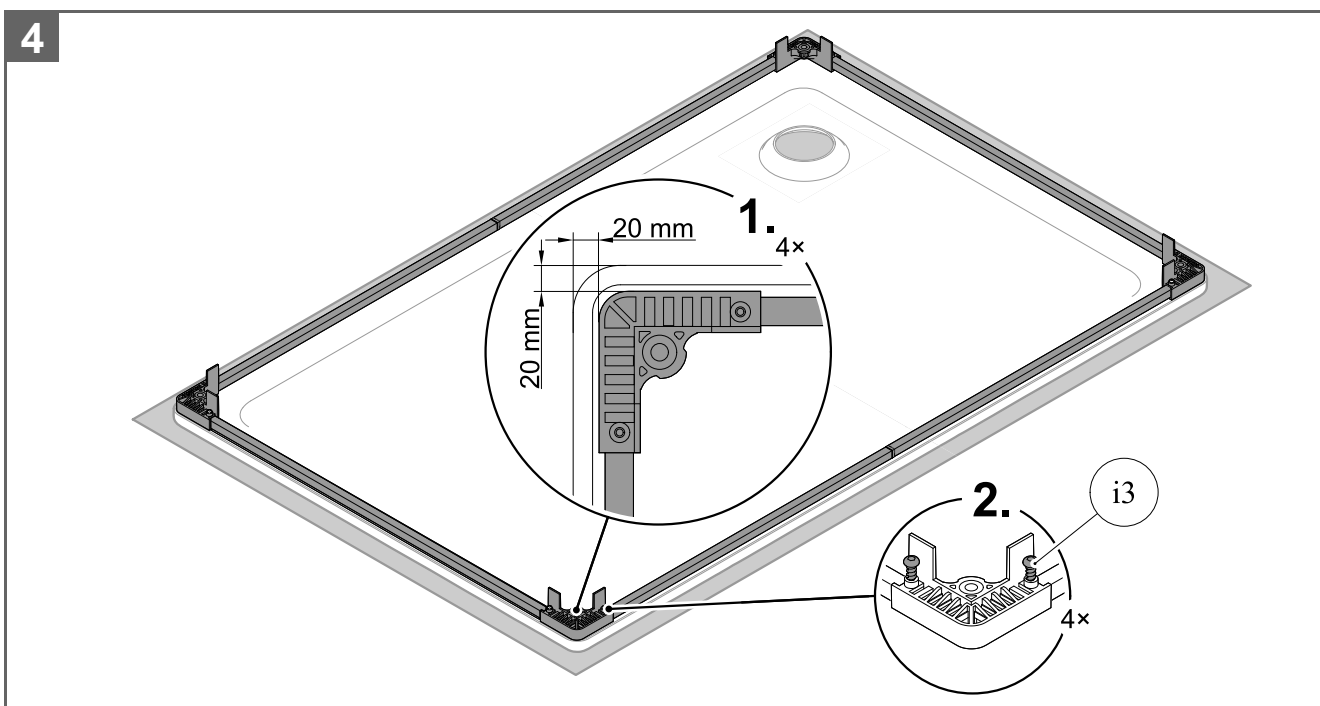


2

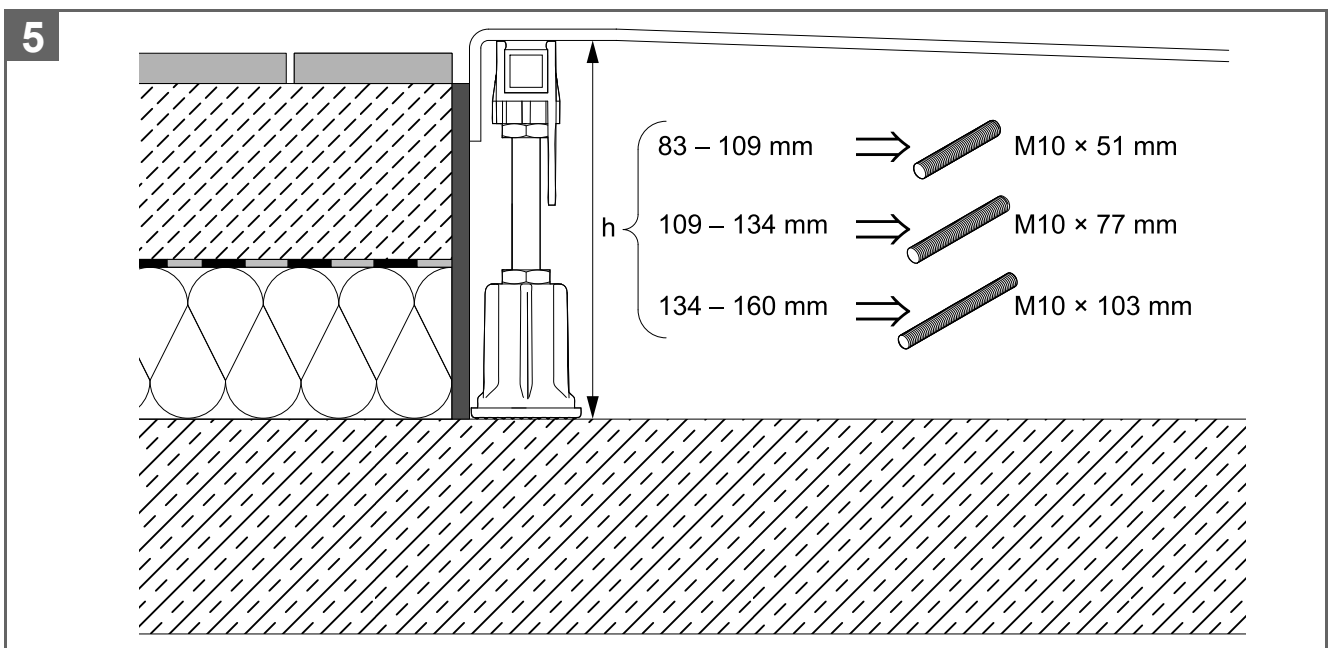
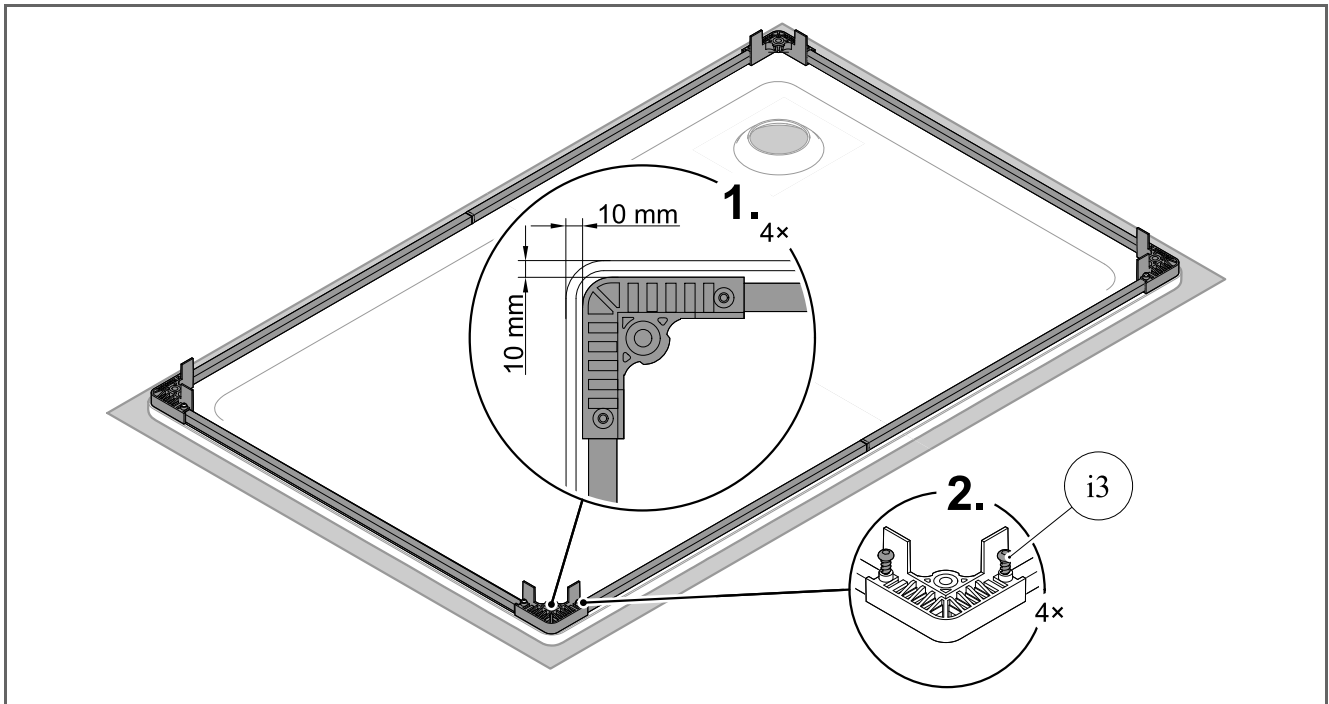




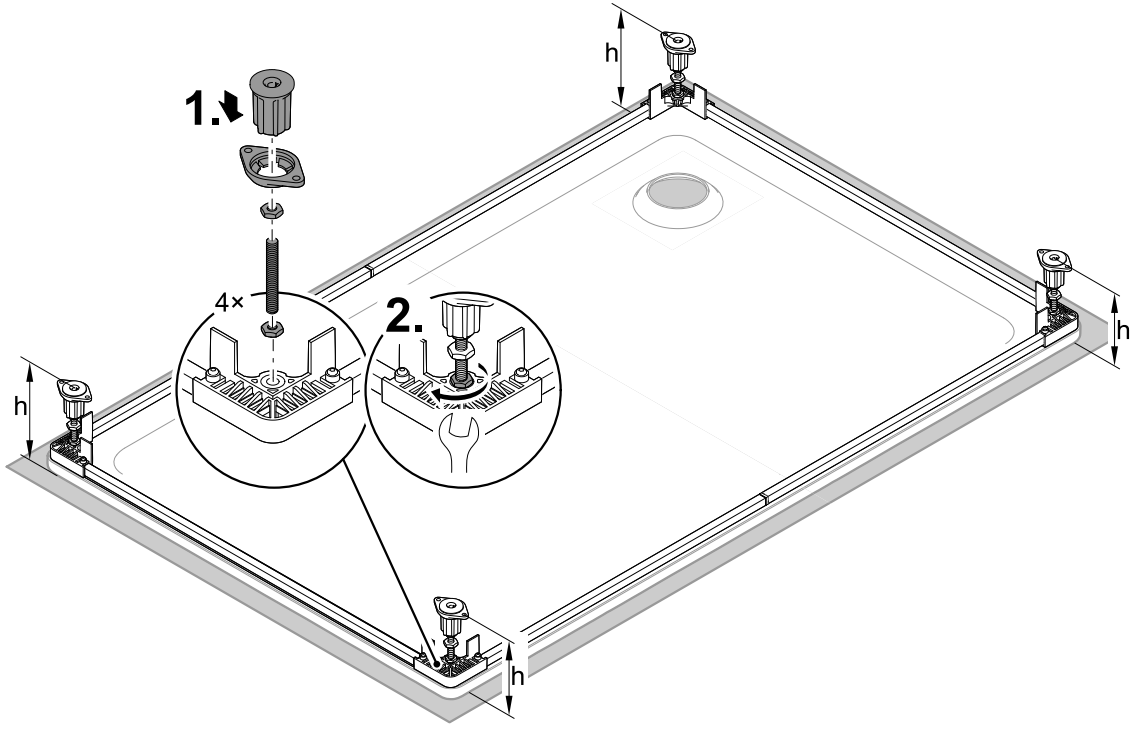
**Stahlduschwanne / Steel shower tray / Stalen douchebak / Receveur de douche en acier / Piatto doccia in acciaio**



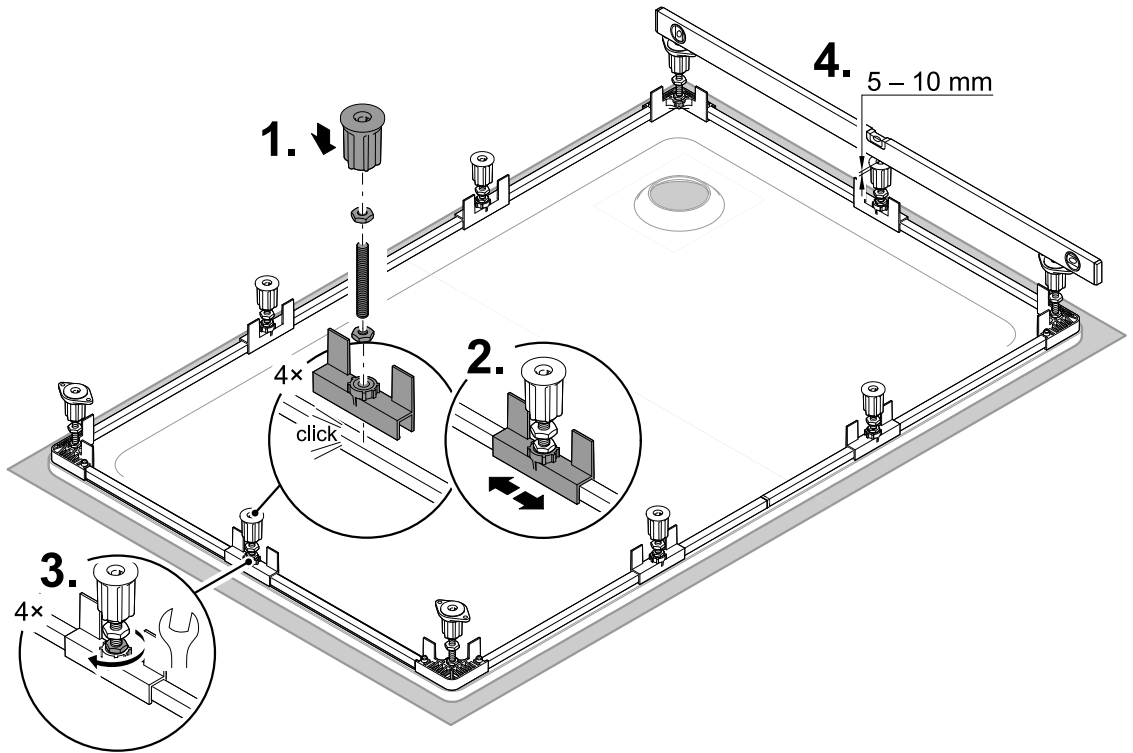
Acrylduschwanne / Acrylic shower tray / Acryl douchebak / Receveur de douche en acrylique / Piatto doccia in acrilico



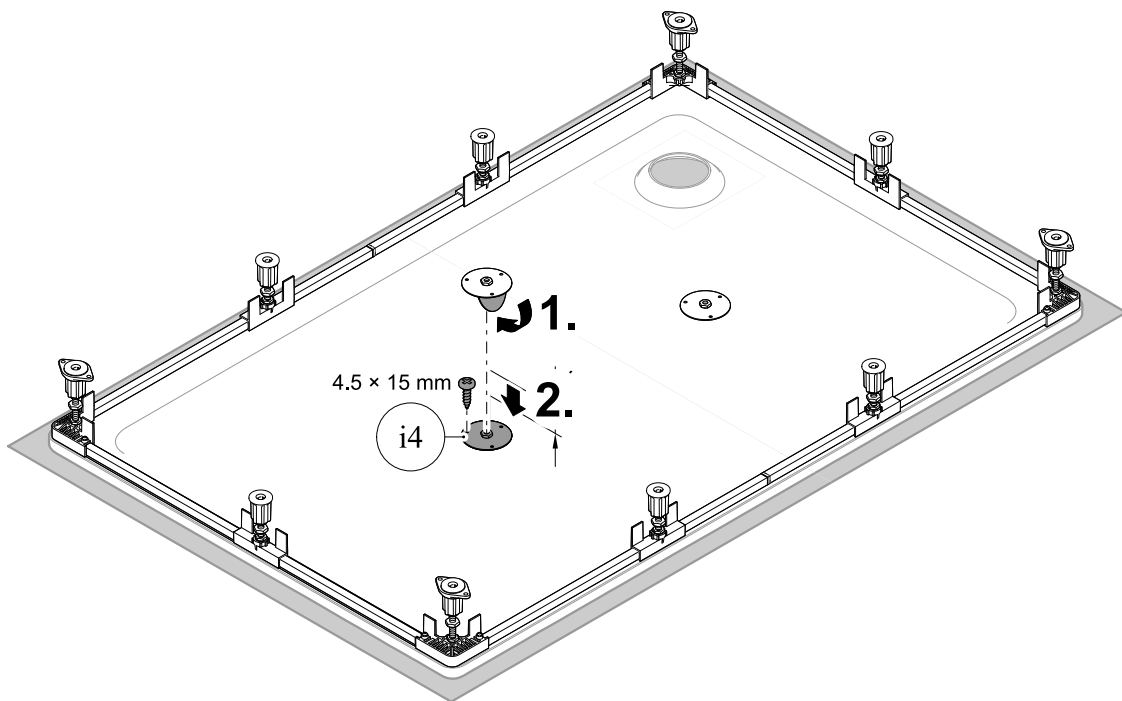
6



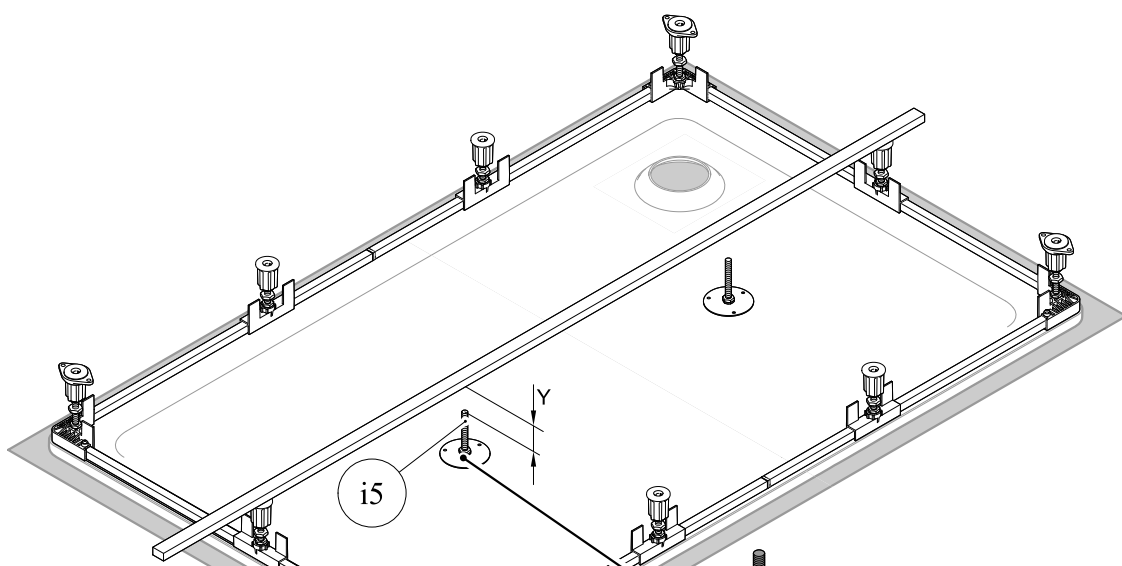
7



8



9



**1.**

- M10 × 103 mm
- M10 × 77 mm
- M10 × 51 mm

Y = 15 – 40 mm

**2.**

**3.**

**4.**

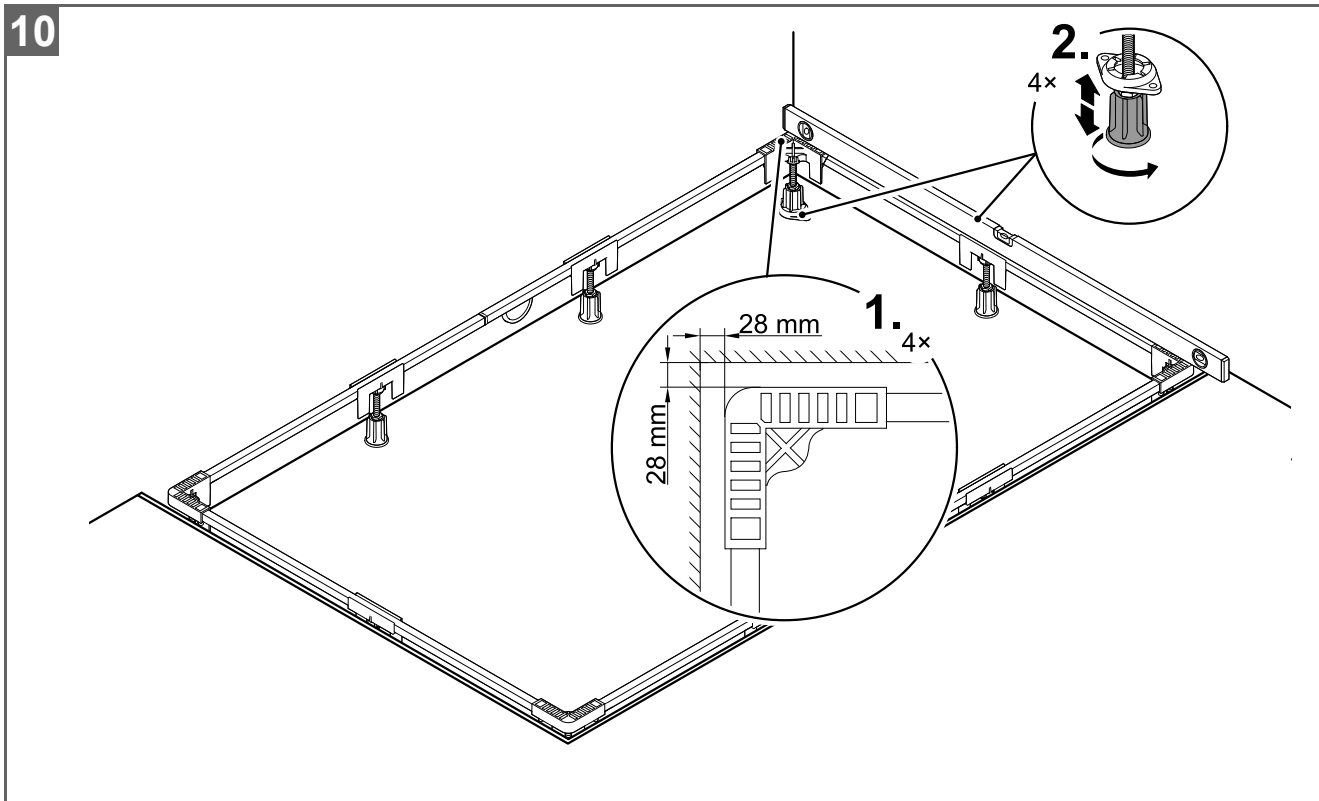
Y: 15 – 25 mm → 32 mm

Y: 25 – 40 mm → 45 mm

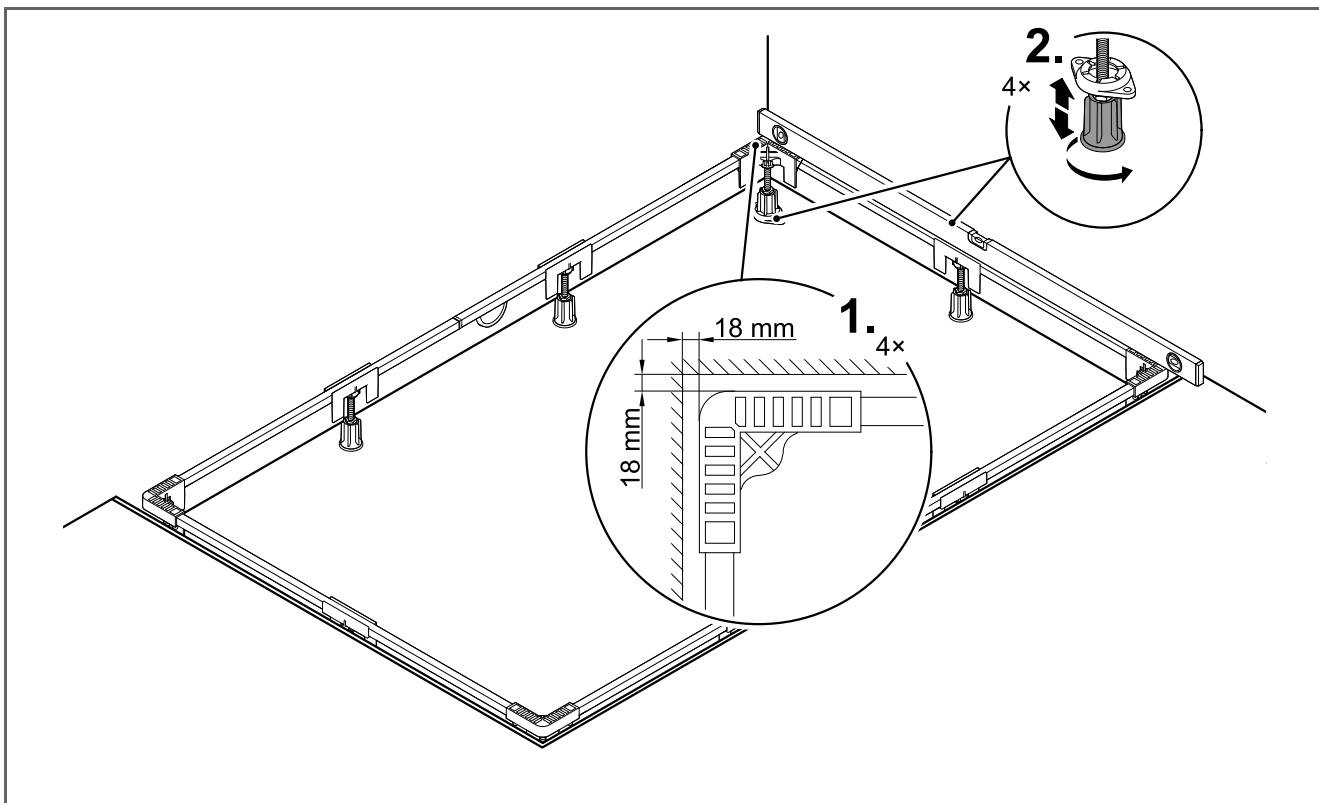
i6

Stahlduschwanne / Steel shower tray / Stalen douchebak / Receveur de douche en acier / Piatto doccia in acciaio

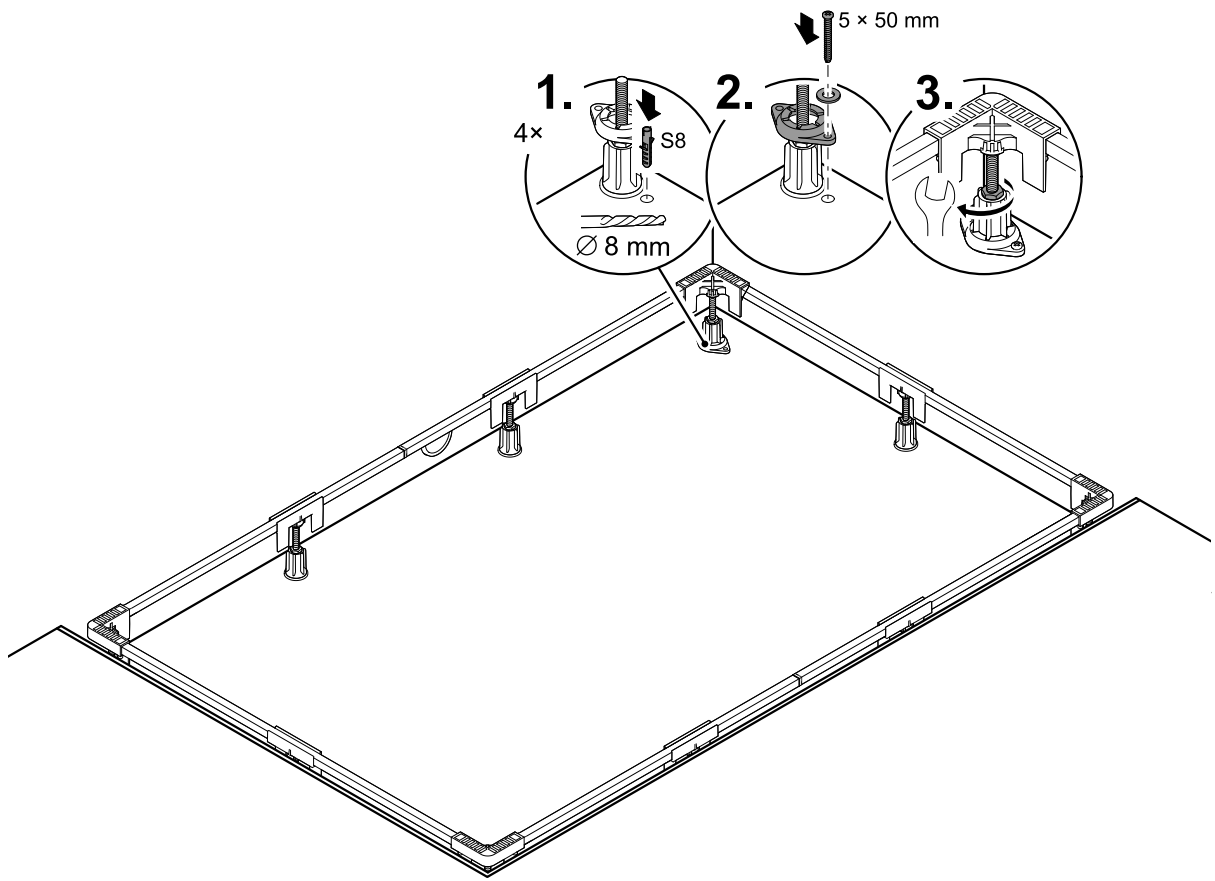
10



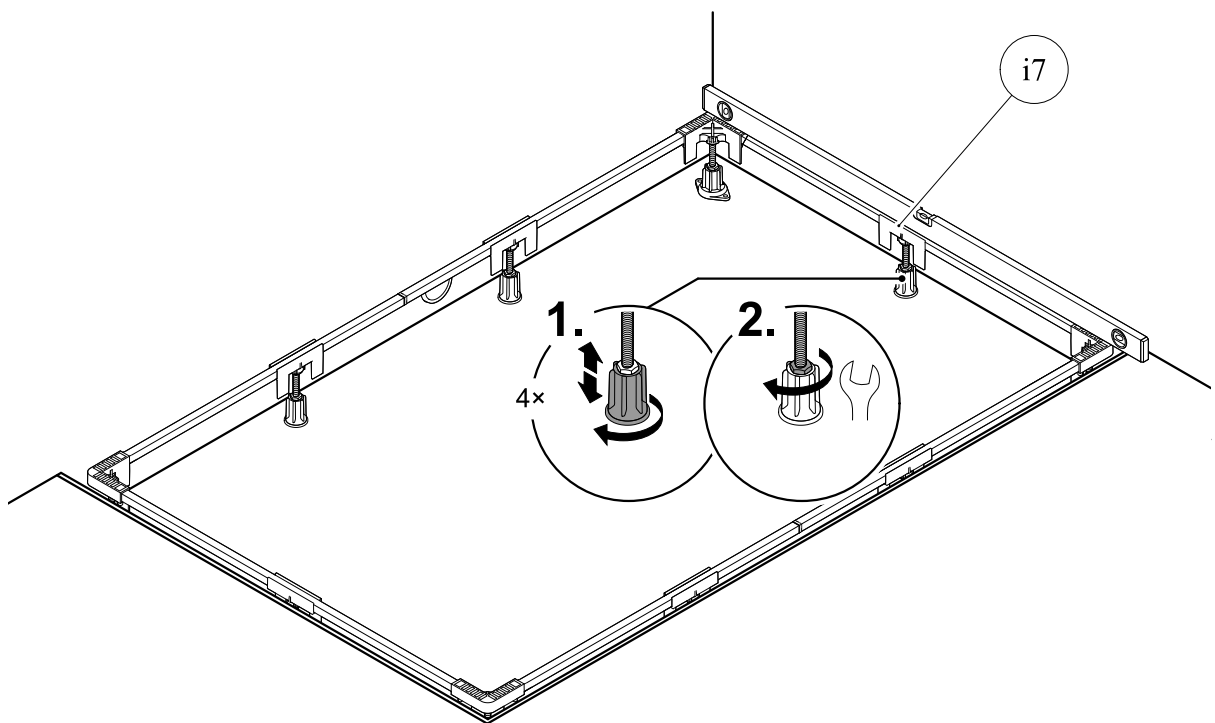
Acrylduschwanne / Acrylic shower tray / Acryl douchebak / Receveur de douche en acrylique / Piatto doccia in acrilico



11

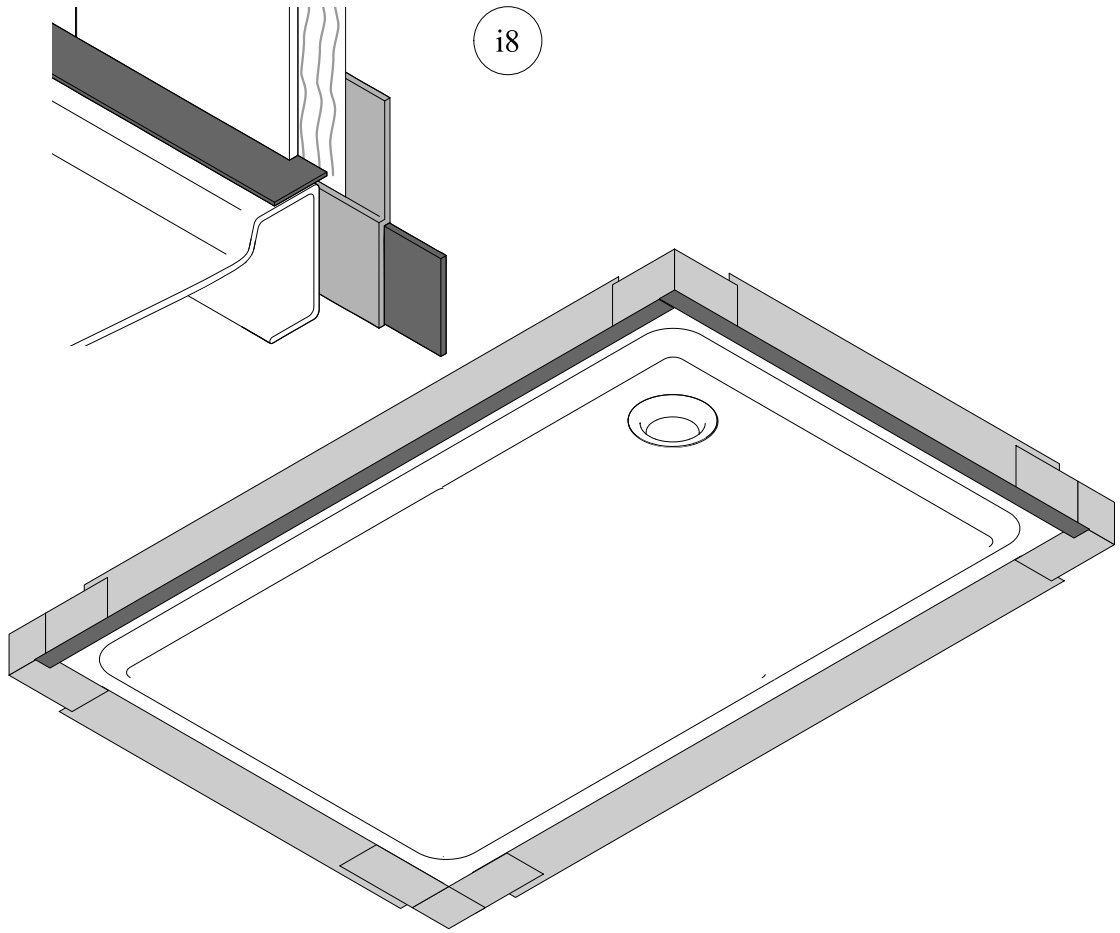


12

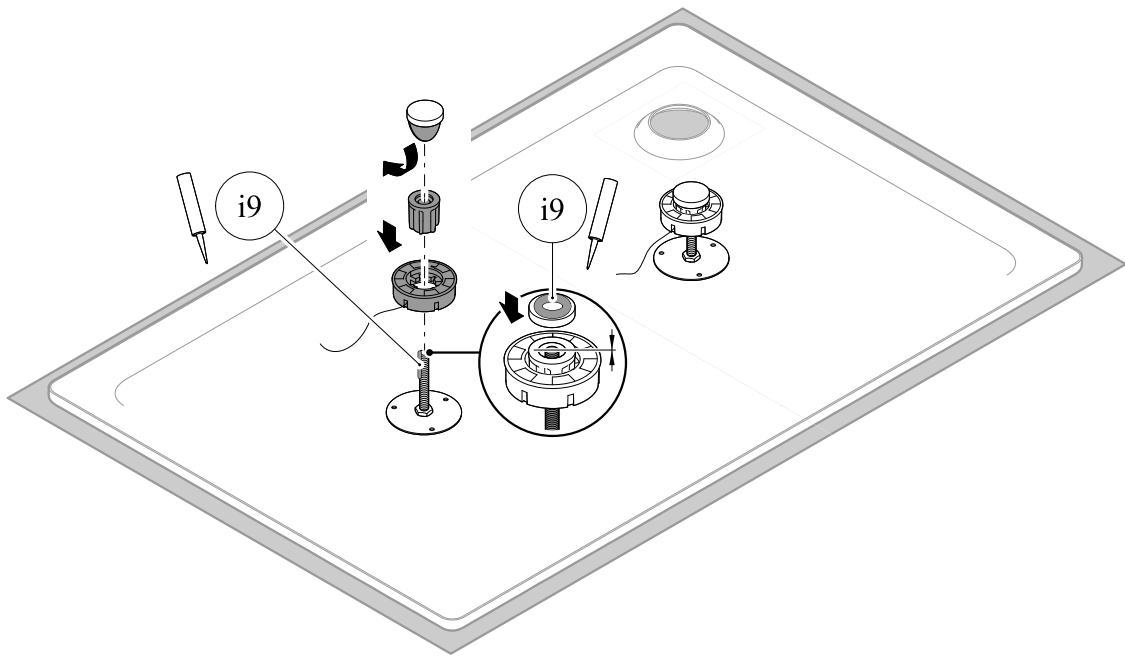




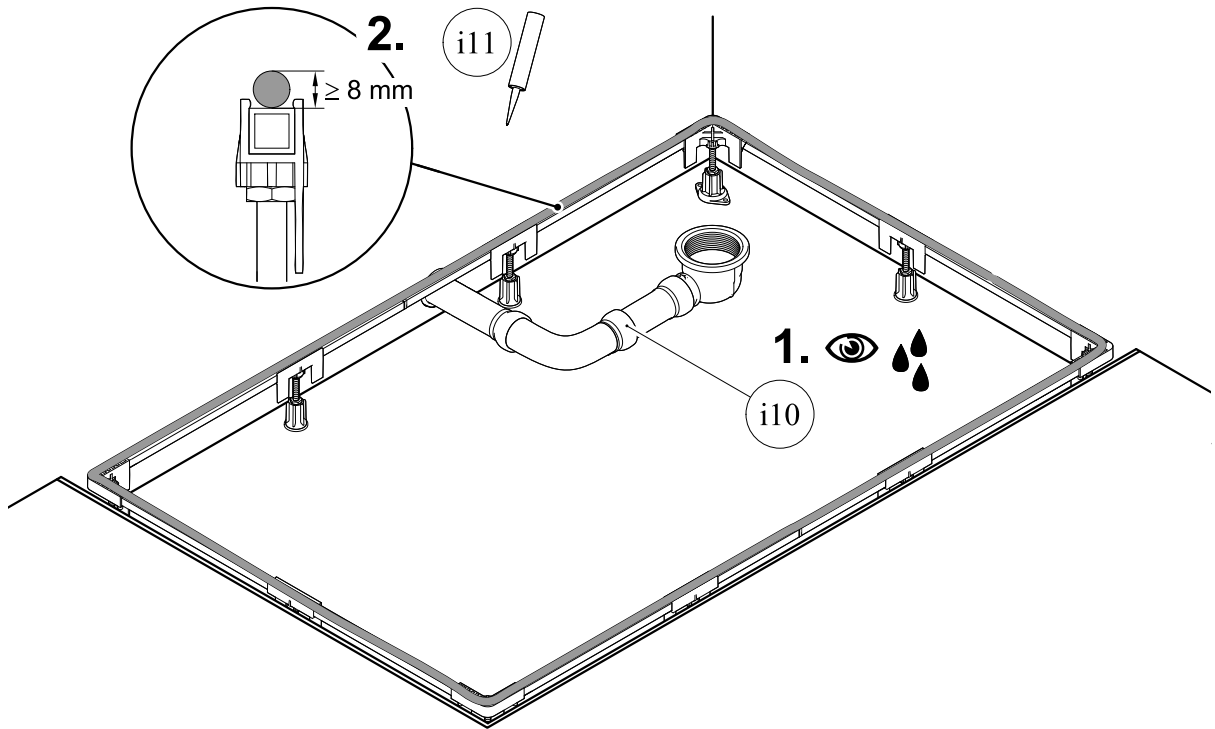
13



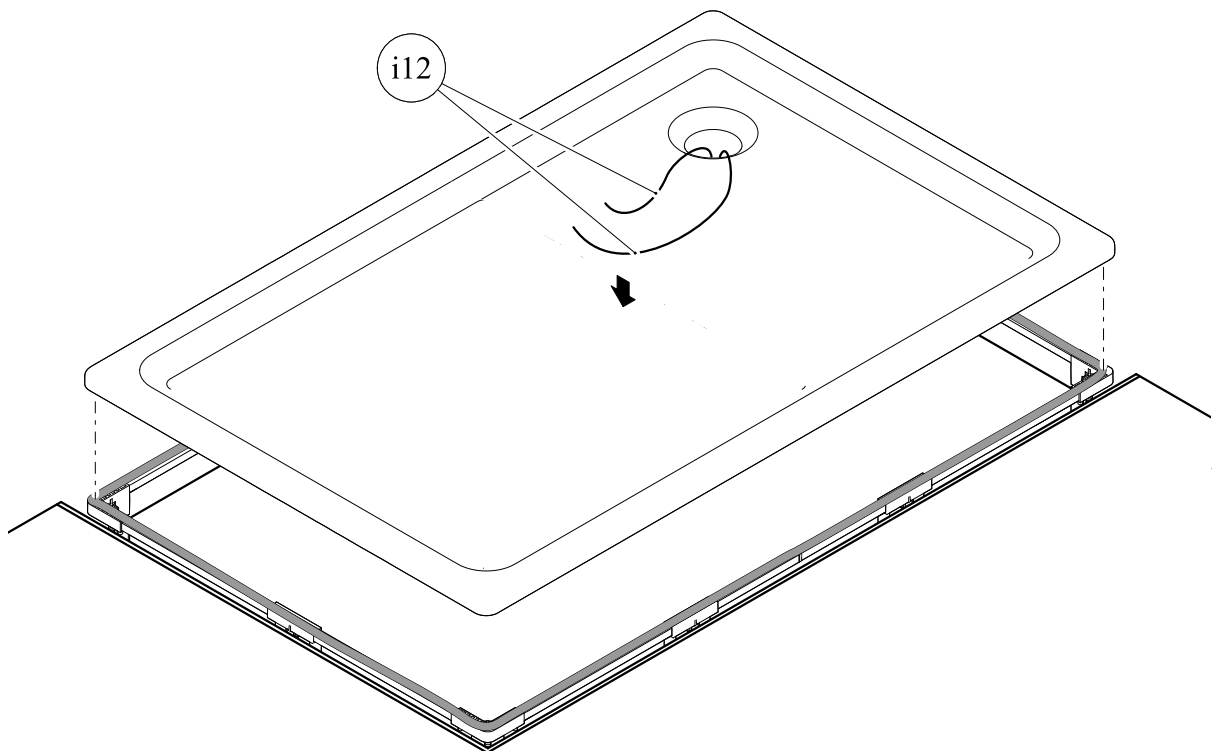
14



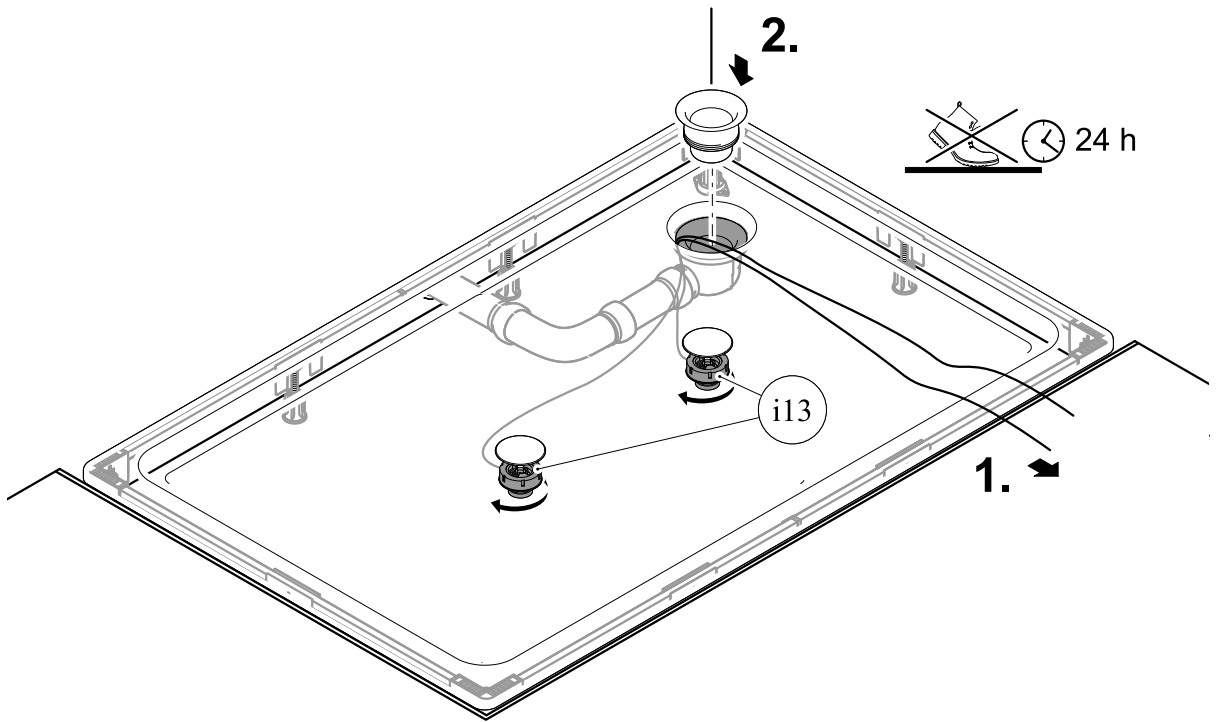
15



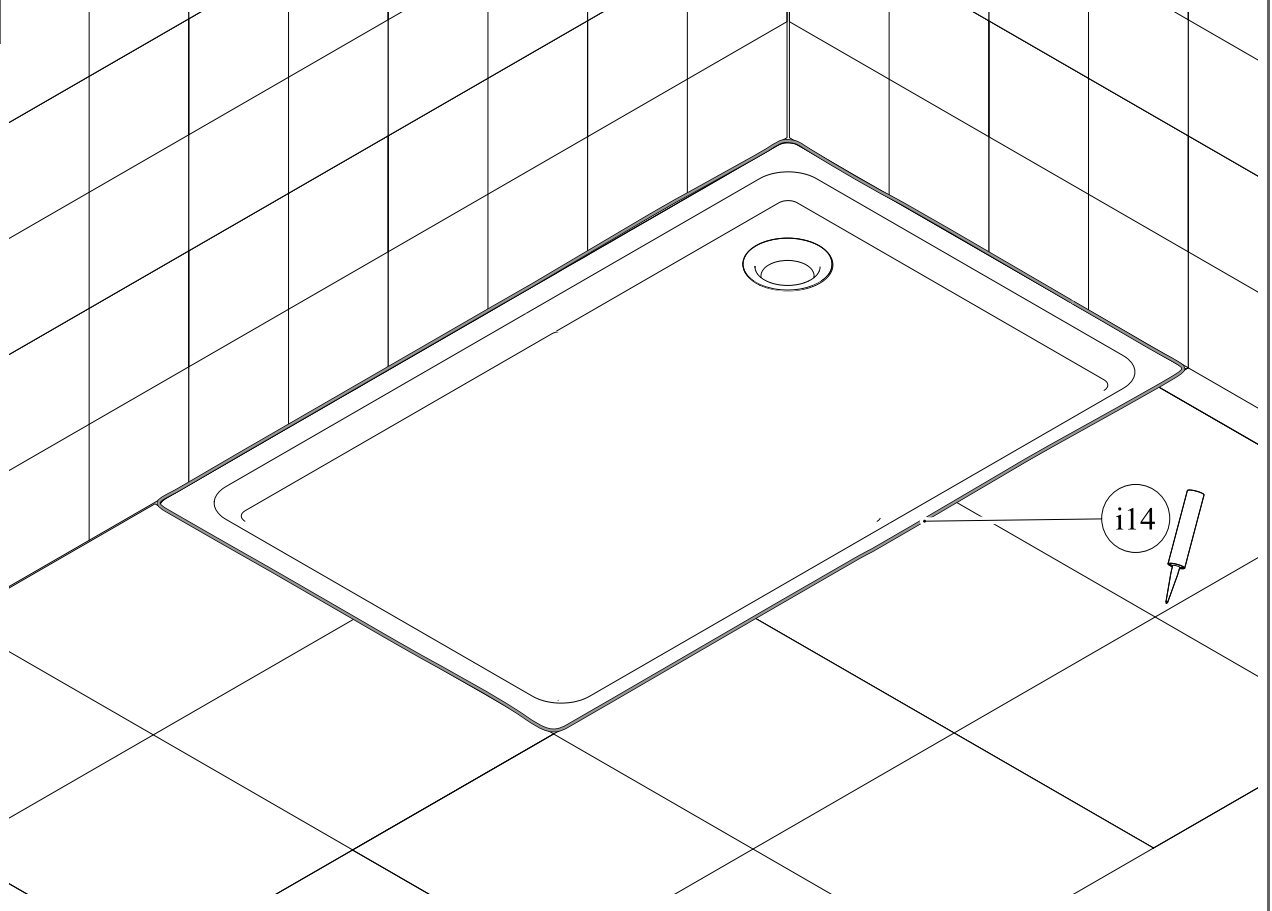
16



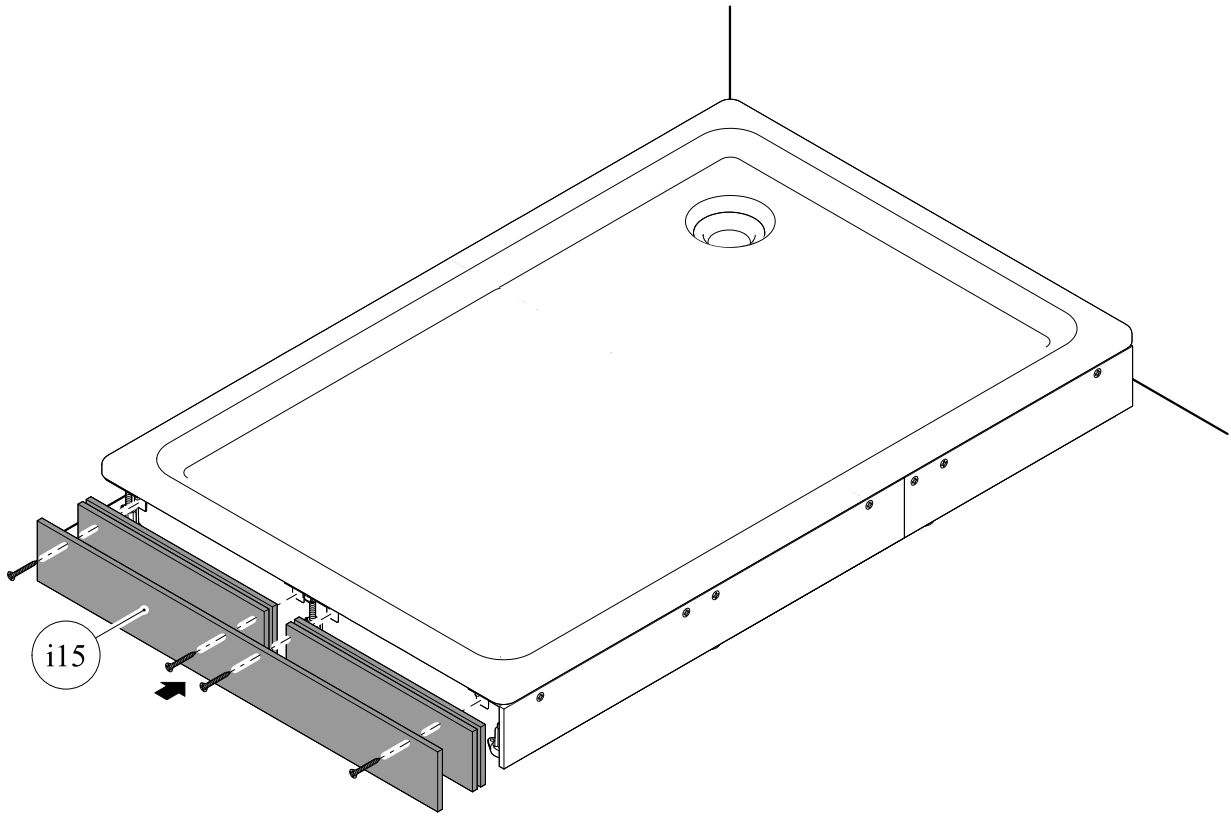
17



18



19



## Verwendung

Den »Montagerahmen 1200 × 2000« ausschließlich wie folgt verwenden:

- Für den Einbau von Acryl- oder Stahlduschwannen bis 1200 × 2000 mm.
- Kleinste mögliche Größe 750 × 750 mm.
- Für den Einsatz im Innenbereich.

## Hinweise zur Verarbeitung

- Die einschlägigen Verarbeitungsrichtlinien der beteiligten Gewerke sind zu berücksichtigen.

## Hinweise für den Einbau

- i1 Aluprofil kürzen.
  - Stahlduschwanne: x - 90 mm.
  - Acrylduschwanne: x - 75 mm.
- i2 Aluprofil auf beiden Seiten kürzen.
  - Stahlduschwanne: x - 45 mm.
  - Acrylduschwanne: x - 37,5 mm.
- i3 Schrauben handfest anziehen.
- i4 Befestigungsteller auf dem Wannenerboden befestigen.  
Stahlduschwanne:
  - Den Befestigungsteller aufkleben. Die Klebestelle muss frei von Staub, Schmutz, Wasser und Fettrückständen sein.Acrylduschwanne:
  - Den Befestigungsteller festschrauben. Der Wannenerboden muss mindestens 15 mm stark sein. Schraubenlänge beachten.
- i5 Geeignete Gewindestange wählen. Falls erforderlich, Gewindestange kürzen.
- i6 Geeigneten Stellfuß wählen. Stellfuß zur Seite legen und erst unmittelbar vor Montage der Duschwanne aufschrauben.
- i7 Mittelstützen auf Bodenkontakt drehen.
- i8 Empfohlene Montage:
  - Abdichtung zum Baukörper vornehmen, z. B. mit Wannerranddichtband.
  - Die Duschwanne zum Baukörper entkoppeln, z. B. mit Dämm- und Schutzband.
- i9 Mittelfuß fixieren.
  - Silikon auf die Gewindestange auftragen und Stellfuß auf die Gewindestange drehen, bis die Unterseite bündig mit der Gewindestange abschließt.
  - Klebepad mit der Selbstklebefolie auf den Stellfuß kleben.
  - Silikon auf das Klebepad auftragen.
- i10 Dichtigkeitsprüfung durchführen.
- i11 Silikon auftragen.
- i12 Die Zugschnur durch die Ablauföffnung der Duschwanne führen.
- i13 An der Zugschnur ziehen, um den Mittelfuß herauszudrehen.
  - Der Mittelfuß hat den Boden erreicht, wenn beim Ziehen ein deutlicher Widerstand spürbar ist.
  - Die Zugschnur abschneiden und durch die Ablauföffnung der Duschwanne zurückschieben.
- i14 Fugen mit Silikon schließen.
- i15 Montagerahmen verkleiden (optional).

## Application

Use the »Montagerahmen 1200 × 2000« only as follows:

- For installation of acrylic or steel shower trays up to 1200 × 2000 mm.
- Smallest possible size: 750 × 750 mm.
- For indoor use only.

## Tips for processing

- The standard guidelines for each trade involved in the project should be closely followed.

## Tips for installation

- i1 Shorten aluminium profile.
  - Steel shower tray: x - 90 mm.
  - Acrylic shower tray: x - 75 mm.
- i2 Shorten aluminium profile on both sides.
  - Steel shower tray: x - 45 mm.
  - Acrylic shower tray: x - 37.5 mm.
- i3 Tighten screws by hand.
- i4 Fasten attachment plate to the shower tray subfloor.
  - Steel shower tray:
    - Fasten the attachment plate with adhesive. The surface must be free of dust, dirt, water and oily residue.
  - Acrylic shower tray:
    - Fasten the attachment plate with screws. The shower tray subfloor must be at least 15 mm thick. Please note screw length.
- i5 Select the right threaded rod. Shorten the threaded rod if necessary.
- i6 Select the right adjustable feet, place them to the side and screw them in just before installing the shower tray.
- i7 Turn the centre supports until they have contact with the floor.
- i8 Recommended installation:
  - Place a seal between the shower tray and building structure using, e.g. a sealing strip.
  - Separate the shower tray from the building structure using, e.g., insulating/protective tape.
- i9 Attach centre foot.
  - Apply silicone to the threaded rod and screw on the adjustable foot until the underside is flush with the threaded rod.
  - Use the self-adhesive foil to attach the adhesive pad to the adjustable foot.
  - Apply silicone to the adhesive pad.
- i10 Conduct a leakage test.
- i11 Apply silicone.
- i12 Thread the pull cord through the drain opening of the shower tray.
- i13 Pull on the cord to extend the centre foot.
  - The centre foot has reached the floor when a strong resistance can be felt when pulling the cord.
  - Cut the pull cord and push it back into the drain opening of the shower tray.
- i14 Seal the joints with silicone.
- i15 Cover the installation frame (optional).

## Toepassing

De »Montagerahmen 1200 × 2000« uitsluitend als volgt toepassen:

- Voor het inbouwen van douchebakken van staal of acryl tot 1200 × 2000 mm.
- Kleinste mogelijke afmetingen 750 × 750 mm.
- Voor toepassing binnenshuis.

## Aanwijzingen voor de verwerking

- Houd rekening met de desbetreffende verwerkingsrichtlijnen die van toepassing zijn op de werkzaamheden.

## Aanwijzingen voor de inbouw

- i1 Aluprofiel inkorten.
  - Stalen douchebak: x - 90 mm.
  - Acryl douchebak: x - 75 mm.
- i2 Aluprofiel aan beide kanten inkorten.
  - Stalen douchebak: x - 45 mm.
  - Acryl douchebak: x - 37,5 mm.
- i3 Schroeven stevig aandraaien.
- i4 Bevestigingsplaat aan de onderkant van de douchebak bevestigen.
  - Stalen douchebak:
    - De bevestigingsplaat vastlijmen. De plek waar deze wordt vastgelijmd moet stofvrij, schoon, droog en vetvrij zijn.
  - Acryl douchebak:
    - De bevestigingsplaat vastschroeven. De onderkant van de douchebak moet minstens 15 mm dik zijn. Zorg ervoor dat de schroeven de juiste lengte hebben.
- i5 Geschikte staaf met schroefdraad kiezen. Indien nodig, staaf met schroefdraad inkorten.
- i6 Geschikte stelvoet kiezen. Stelvoet even opzij leggen en pas direct voor het monteren van de douchebak erop schroeven.
- i7 Middensteun op bodemcontact draaien.
- i8 Aanbevolen montage:
  - Afdichting van het bouwelement uitvoeren, bijv. met waterdicht afdichtband.
  - De douchebak gescheiden houden van het bouwelement, bijv. met isolatiestroken en pvc-band.
- i9 Middenvoet fixeren.
  - Siliconenkit op schroefdraadstaaf aanbrengen en stelvoet op de staaf met schroefdraad draaien, totdat de onderzijde goed aansluit met de staaf met schroefdraad.
  - Kleefkussentje met zelfklevende folie op de stelvoet plakken.
  - Siliconenkit op het kleefkussentje aanbrengen.
- i10 Controleren of de aansluiting goed is afdicht.
- i11 Siliconenkit aanbrengen.
- i12 Het treksnoer door de afvoeropening van de douchebak doen.
- i13 Aan het treksnoer trekken, om de middenvoet uit te draaien.
  - De middenvoet heeft de bodem bereikt, wanneer bij het trekken een duidelijke weerstand is te bespeuren.
  - Het treksnoer afknippen en door de uitvoeropening van de douchebak terugschuiven.
- i14 Voegen met siliconenkit afsluiten.
- i15 Montageraam afdekken (optioneel).

## Emploi

Utiliser la »Montagerahmen 1200 × 2000« uniquement de la manière suivante :

- Pour le montage de receveurs de douche en acier ou en acrylique jusqu'à 1 200 × 2 000 mm.
- Plus petite taille possible : 750 × 750 mm.
- Utilisation en intérieur.

## Remarques concernant la mise en œuvre

- Se conformer aux consignes de mise en œuvre des corps de métier impliqués.

## Consignes d'installation

- i1 Raccourcir le profil en aluminium.
  - receveur en acier : x - 90 mm.
  - receveur en acrylique : x - 75 mm.
- i2 Raccourcir le profil en aluminium aux deux extrémités.
  - receveur en acier : x - 45 mm.
  - receveur en acrylique : x - 37,5 mm.
- i3 Serrer fermement les vis à la main.
- i4 Monter le disque de fixation sur le fond du receveur.
  - Receveur en acier :
    - coller le disque de fixation. L'emplacement doit être dépourvu de poussières, saletés, eau et traces de graisse.
  - Receveur en acrylique :
    - visser fermement le disque de fixation. Le fond du receveur doit avoir une épaisseur minimum de 15 mm. Tenir compte de la longueur des vis.
- i5 Sélectionner une tige filetée appropriée. Raccourcir la tige filetée si nécessaire.
- i6 Sélectionner un pied réglable approprié. Mettre le pied réglable de côté et ne le visser que directement avant le montage du receveur de douche.
- i7 Dévisser le pied du milieu jusqu'à ce qu'il soit en contact avec le fond.
- i8 Montage conseillé :
  - réaliser l'étanchéité avec la paroi, par exemple à l'aide d'une bande d'étanchéité.
  - opérer le découplage entre le receveur de douche et la paroi, par ex. à l'aide d'une bande d'isolation et de protection.
- i9 Fixer le pied du milieu.
  - appliquer du silicone sur la tige filetée et visser le pied réglable sur celle-ci jusqu'à ce que le dessous du pied soit exactement au même niveau que la tige filetée.
  - coller l'élément tampon sur le pied réglable à l'aide du film autocollant.
  - appliquer du silicone sur l'élément tampon.
- i10 Vérifier l'étanchéité.
- i11 Appliquer du silicone.
- i12 Faire passer le cordon de traction par l'écoulement du receveur.
- i13 Tirer sur le cordon afin de dévisser le pied du milieu.
  - le pied du milieu est en contact avec le sol lorsqu'une résistance vive se fait sentir.
  - couper le cordon et le faire rentrer par l'écoulement du receveur.
- i14 Fermer les joints avec du silicone.
- i15 Habiller le cadre de montage (en option).



## Utilizzo

Usare «Montagerahmen 1200 × 2000» esclusivamente come segue:

- Per il montaggio di piatti doccia in acciaio o in acrilico fino a 1200 × 2000 mm.
- Dimensioni minime: 750 × 750 mm.
- Solo in ambienti interni.

## Avvertenze d'uso

- Osservare le raccomandazioni corrispondenti di lavorazione di tutti i mestieri partecipanti.

## Consigli per il montaggio

- i1 Accorciare il profilo in alluminio.
  - Piatto doccia in acciaio: x - 90 mm.
  - Piatto doccia in acrilico: x - 75 mm.
- i2 Accorciare i due lati del profilo in alluminio.
  - Piatto doccia in acciaio: x - 45 mm.
  - Piatto doccia in acrilico: x - 37,5 mm.
- i3 Avvitare le viti senza esagerare.
- i4 Fissare il piatto di fissaggio al fondo del piatto doccia.  
Piatto doccia in acciaio:
  - Incollare il piatto di fissaggio. Il punto d'incollaggio deve essere privo di sporco, polvere, acqua e resti di grasso.Piatto doccia in acrilico:
  - Fissare con viti il piatto di fissaggio. Il fondo del piatto doccia deve avere uno spessore di almeno 15 mm. Fare attenzione alla lunghezza delle viti.
- i5 Selezionare una barra filettata adatta e accorciarla se necessario.
- i6 Selezionare un piedino di posizionamento adatto. Metterlo da parte e avvitare solo subito prima di montare il piatto doccia.
- i7 Ruotare i supporti centrali a contatto con il pavimento.
- i8 Raccomandazioni per il montaggio:
  - Impermeabilizzazione rispetto alla struttura edilizia, p. es. con un nastro idrorepellente per bordo vasca.
  - Disaccoppiamento acustico del piatto doccia dalla struttura edilizia, p. es. con un nastro protettivo e insonorizzante.
- i9 Fissare il piedino centrale.
  - Applicare del silicone sulla barra filettata e girare il piedino di posizionamento sulla barra filettata fino a portare il lato inferiore a livello della barra.
  - Incollare il pad adesivo con la pellicola autoadesiva sul piedino di posizionamento.
  - Applicare del silicone sul pad adesivo.
- i10 Eseguire una prova di tenuta stagna.
- i11 Applicare il silicone.
- i12 Far passare la cordicella attraverso l'apertura di scarico del piatto doccia.
- i13 Tirare la cordicella per svitare il piedino centrale.
  - Il piedino centrale ha raggiunto il pavimento quando tirando la cordicella si sente una forte resistenza.
  - Tagliare la cordicella e spingerla indietro attraverso l'apertura di scarico del piatto doccia.
- i14 Chiudere i giunti con silicone.
- i15 Applicare il rivestimento del telaio di montaggio (optional).