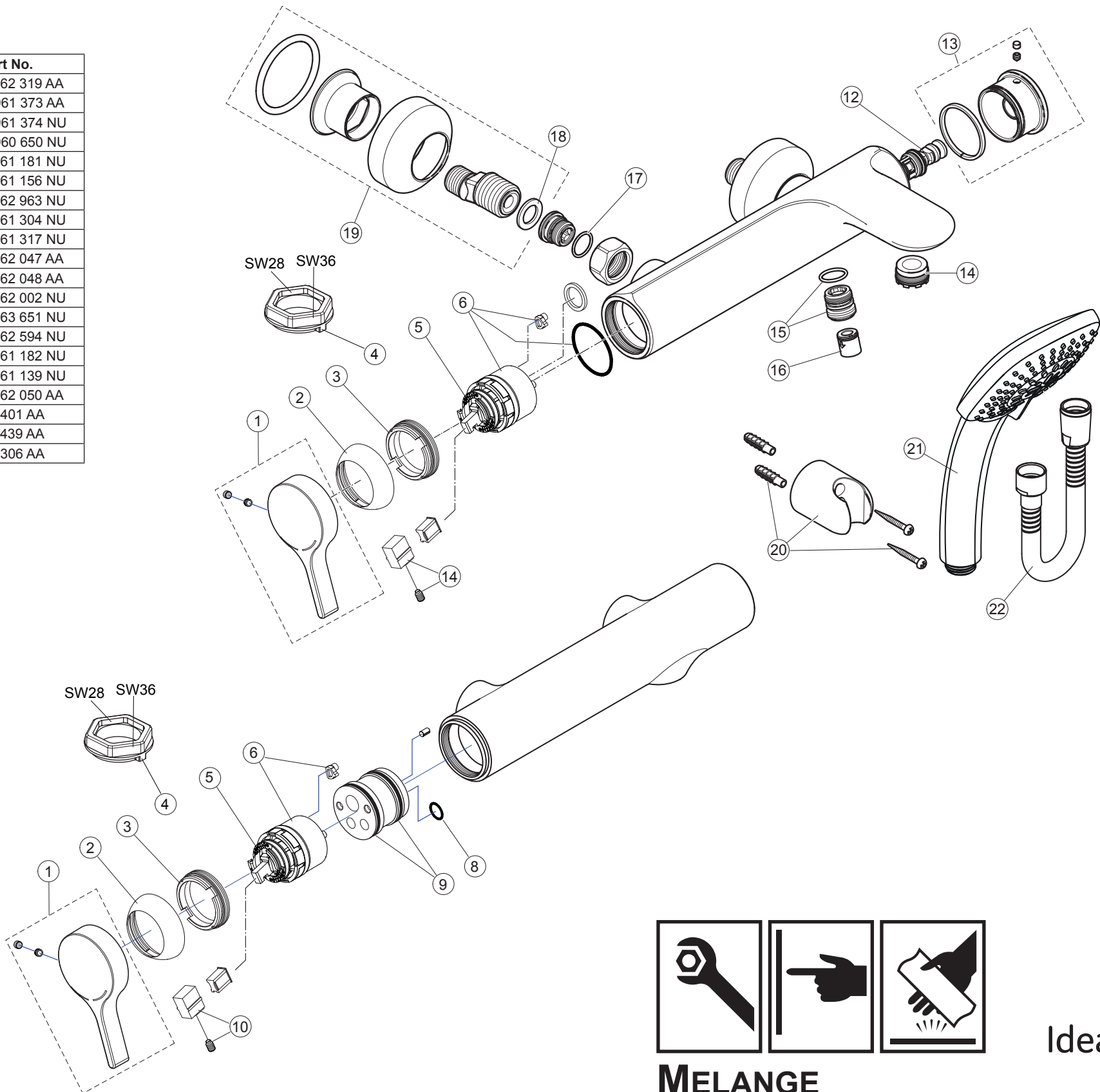




Spare Parts / Ersatzteile / Pièces de recharge / Pezzi di Ricambio / Piezas de requesto /
 Parte de reposição / Reserveonderdelen / Reservdelar / Reservedeler / Varaosat /
 Vraosat / Varahlutit / Ανταλλακτικά / Yedek Parçalar / Náhradní díly / Náhradné diely /
 Nadomestni deli / Резервни части / Запчасти / Części Zapasowe / Piese de schimb /
 Rendelhető alkatrészek / Запасні частини / Reservni delovi / Резервни делови /
 Резервни делови / Atsarginių dalių / Tellitavad varuosad / Rezervju daļu

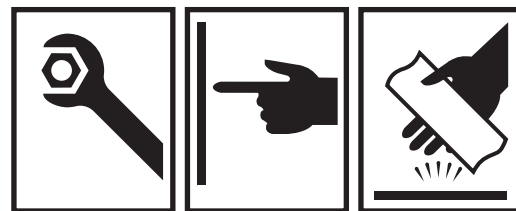
Pos.	Part No.
1	A 962 319 AA
2	B 961 373 AA
3	B 961 374 NU
4	B 960 650 NU
5	A 861 181 NU
6	A 861 156 NU
8	A 962 963 NU
9	A 961 304 NU
10	A 861 317 NU
12	A 962 047 AA
13	A 962 048 AA
14	A 962 002 NU
15	A 963 651 NU
16	A 962 594 NU
17	A 961 182 NU
18	A 961 139 NU
19	A 962 050 AA
20	A 2401 AA
21	T 2439 AA
22	A 3306 AA



1

2

P	°C	°C	0	1	2	3	4	5
			°C	°C	°C	°C	°C	°C
0,3 MPa 3 bar	50°C	15°C	50	49	44	40	35	33
	65°C	15°C	65	63	57	50	44	40
	85°C	15°C	85	83	74	64	56	50

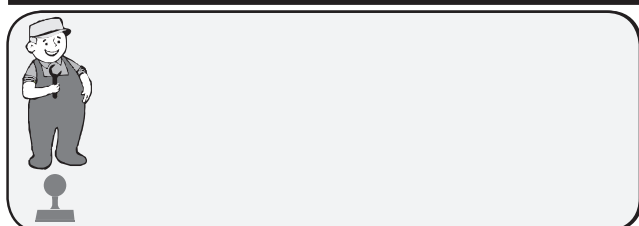
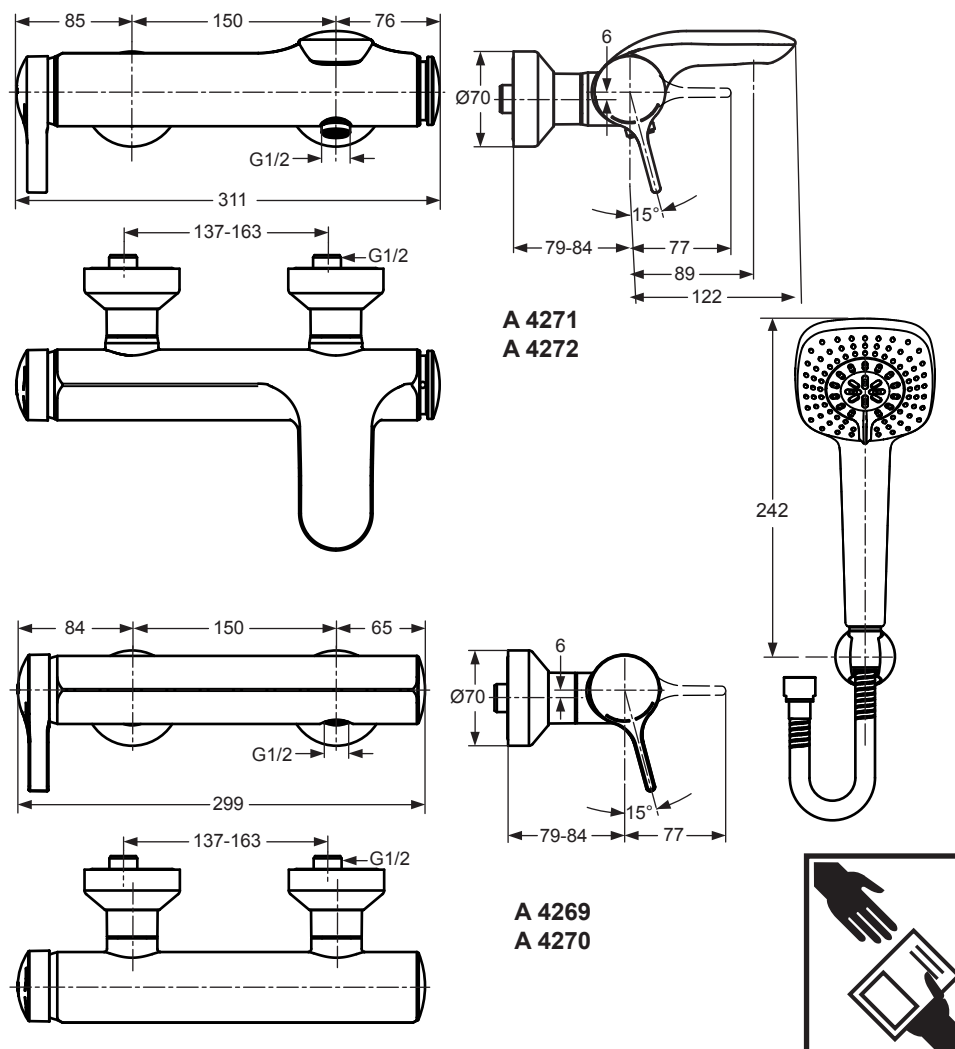


Ideal Standard

MELANGE

A 4269 .. A 4270 .. A 4271 .. A 4272 ..

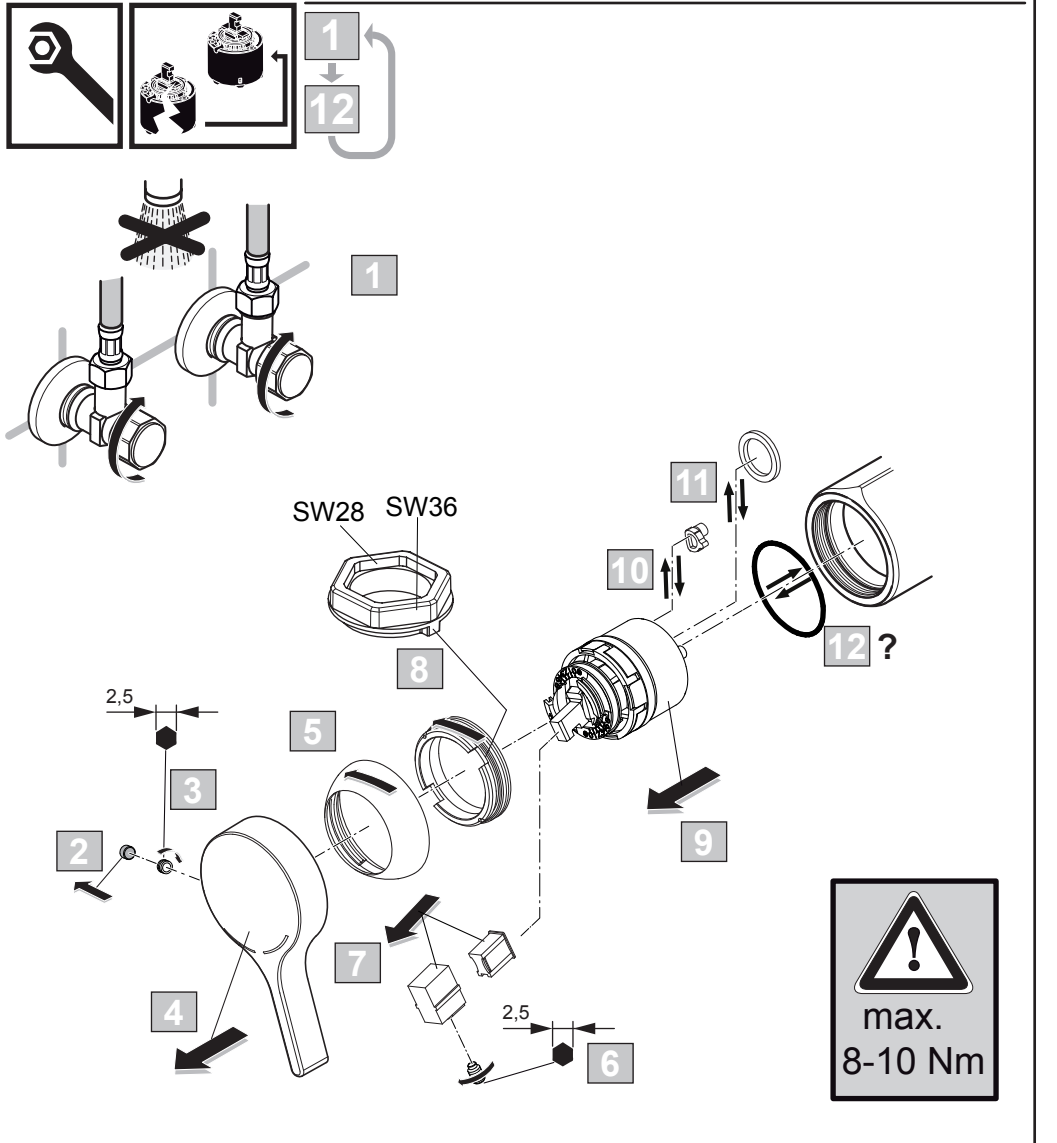
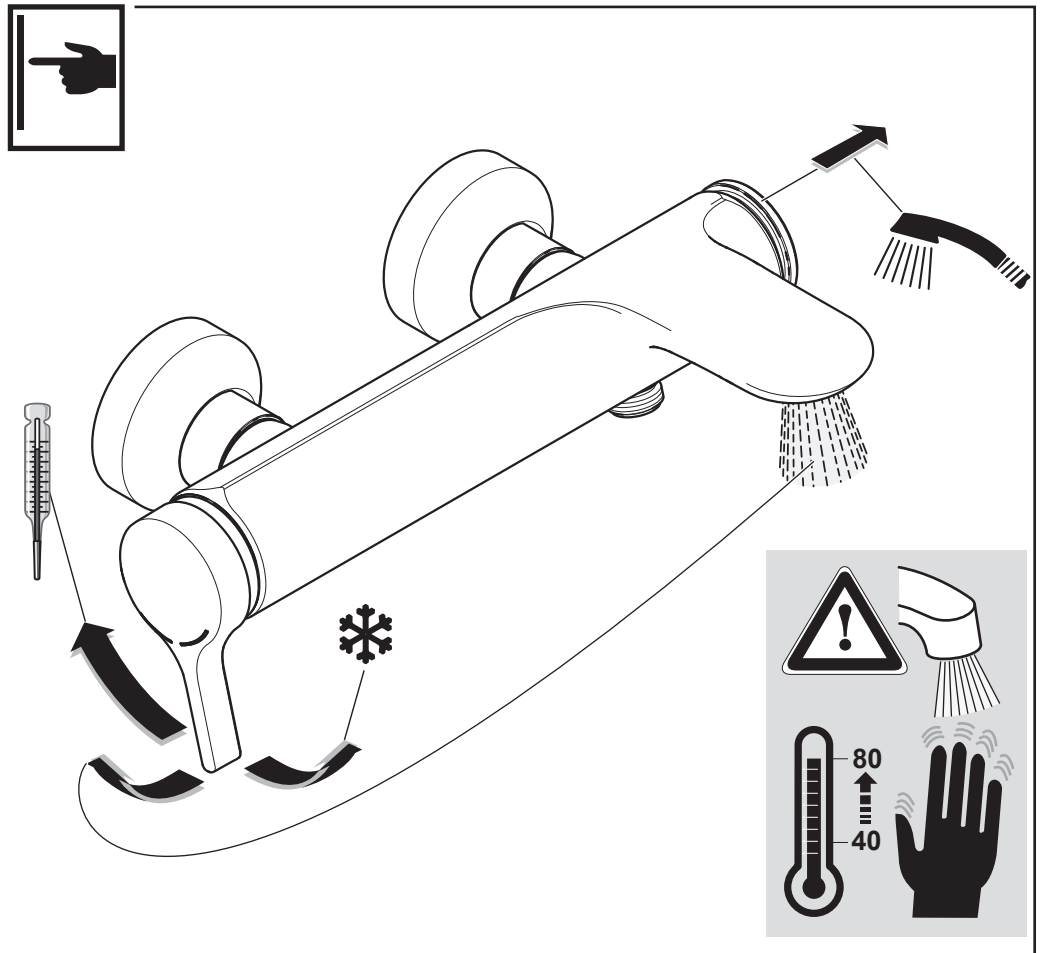
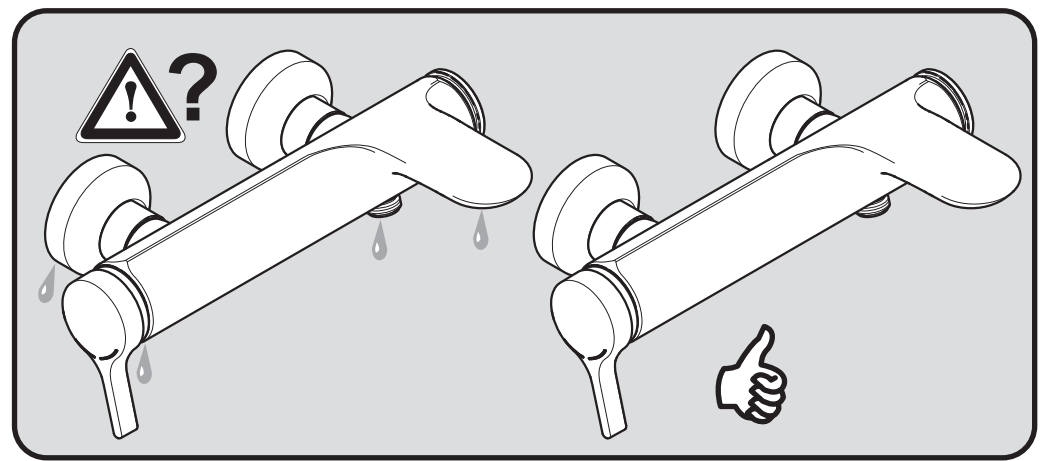
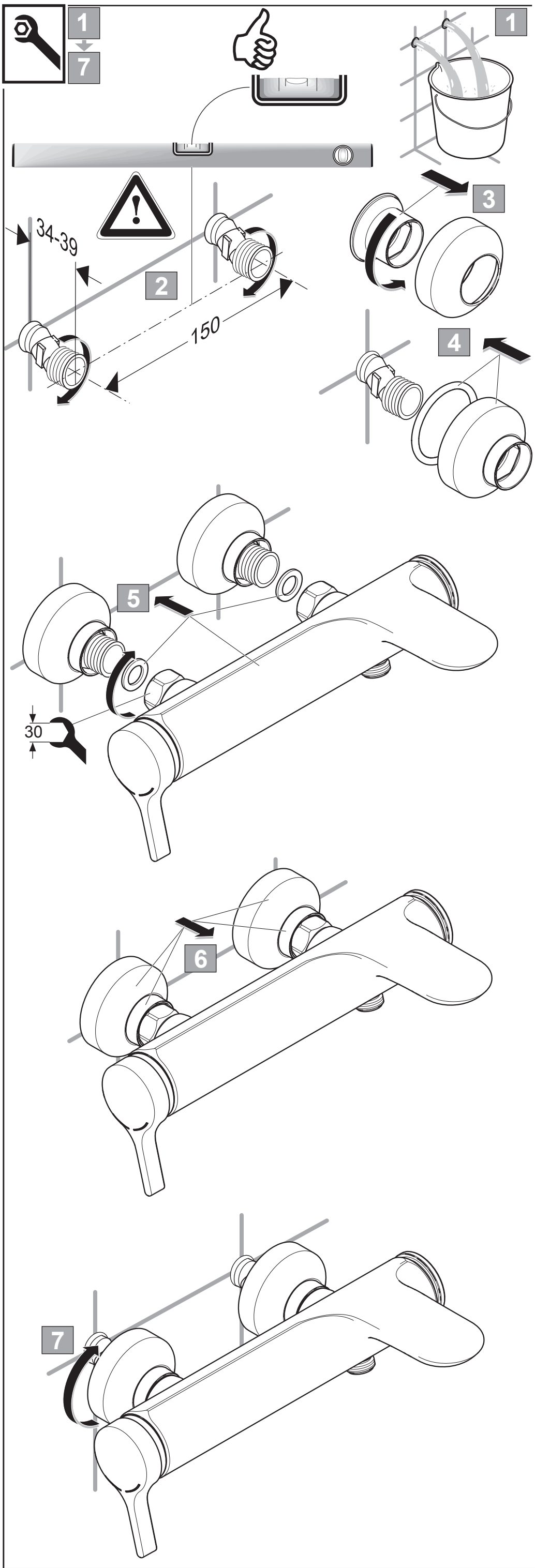
1220 / A 868753
 Made in Germany



Ideal Standard International NV
 Corporate Village - Gent Building
 Da Vincilaan 2
 1935 Zaventem
 Belgium

www.idealstandardinternational.com





	P	bar	0,5		MAX. 10	5		Q (3 bar)
	T	°C			MAX. 80	65		l/min
						40		20,5