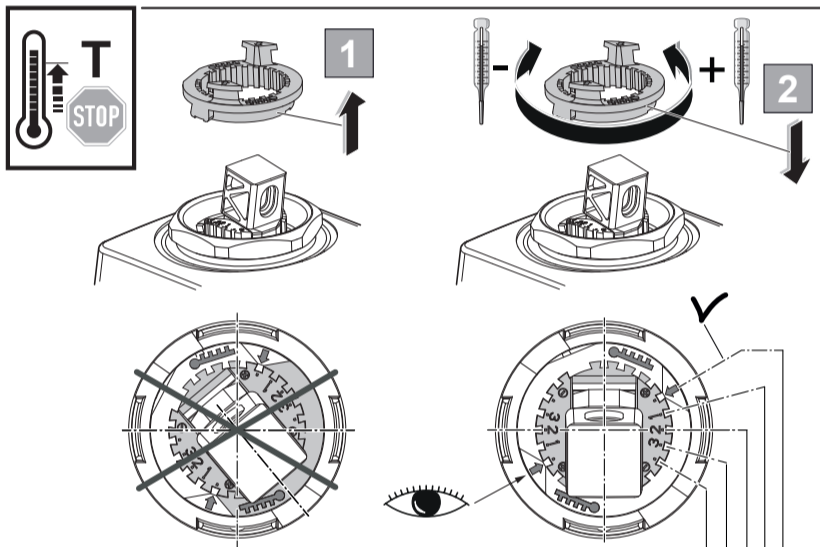
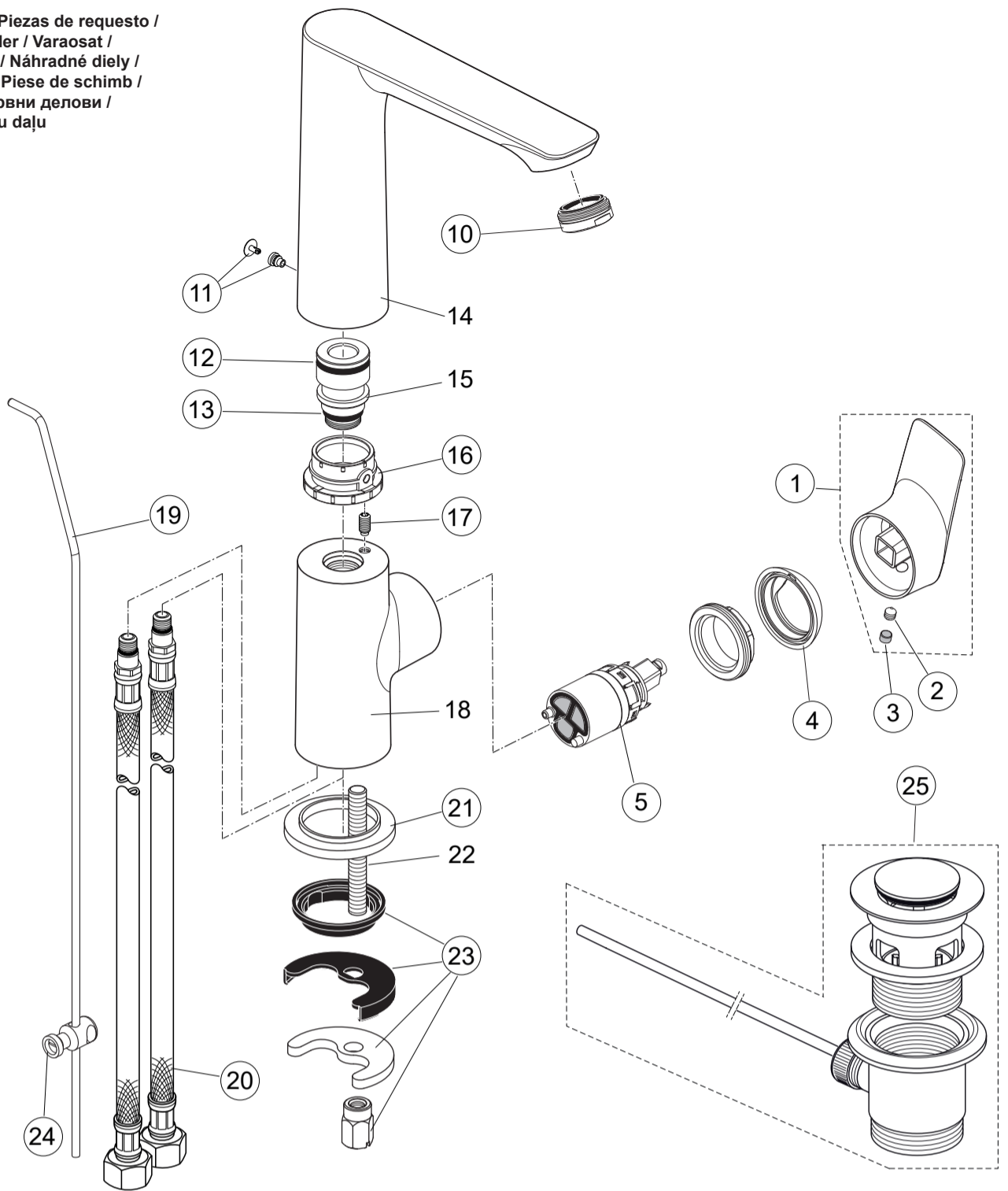




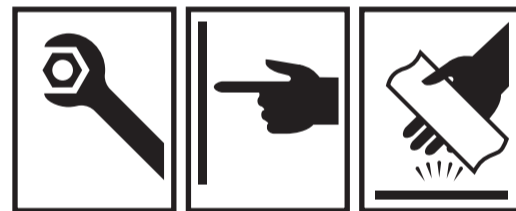
Spare Parts / Ersatzteile / Pièces de recharge / Pezzi di Ricambio / Piezas de requesto /
 Parte de reposição / Reserveonderdelen / Reservdelar / Reservedeler / Varaosat /
 Vraosat / Varahlutir / Ανταλλακτικά / Yedek Parçalar / Náhradní díly / Náhradné diely /
 Nadomestni deli / Резервни части / Запчасти / Części Zapasowe / Piese de schimb /
 Rendelhető alkatrészek / Зпасні частини / Reservni delovi / Резервни делови /
 Резервни делови / Аtsarginių dalių / Tellitavad varuosad / Rezervju daļu

XX = AA, GN, ...

Pos.	Part No.	21	B 960 712 XX
1	A 861 440 XX	23	A 964 520 NU
2	A 860 603 NU	24	A 961 172 NU
3	A 963 751 NU	25	A 961 230 XX
4	A 861 080 XX		
5	A 861 3 96 NU		
10	B 961 383 XX		
11	A 962 149 XX		
12	A 860 188 NU		
13	A 962 728 NU		
16	A 861 103 NU		
17	A 861 141 NU		
19	B 960 900 XX		
20	A 962 370 NU		



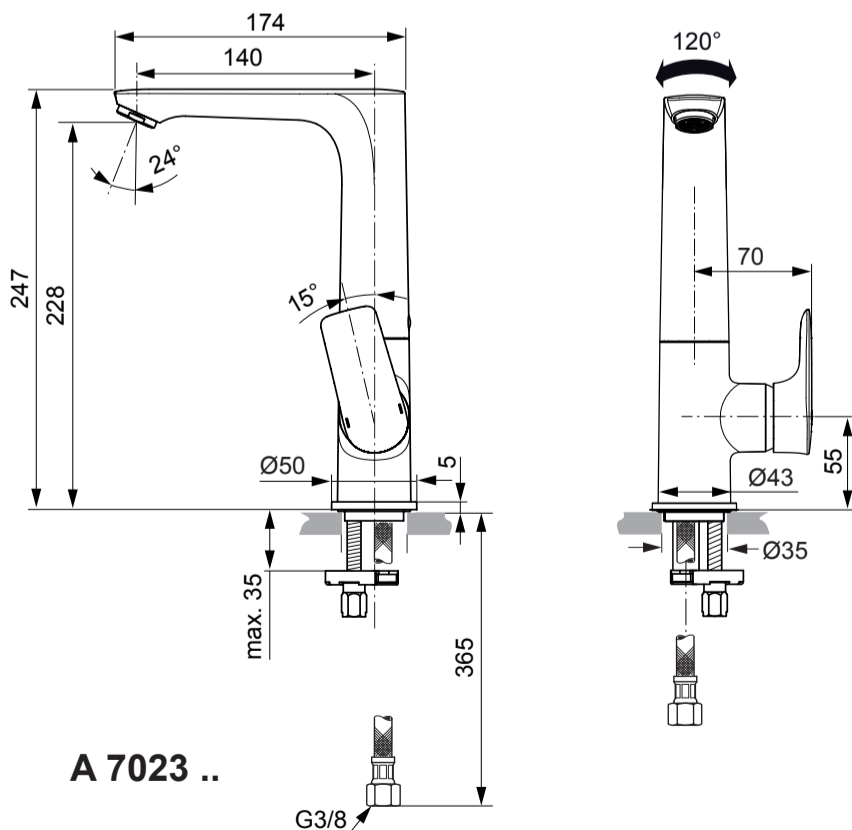
P	50°C	15°C	4 3 2 1 0				
			°C	°C	°C	°C	°C
0,3 MPa 3 bar	50°C	15°C	27	33	41	48	50
	65°C	15°C	33	42	53	63	65
	85°C	15°C	41	53	68	83	85



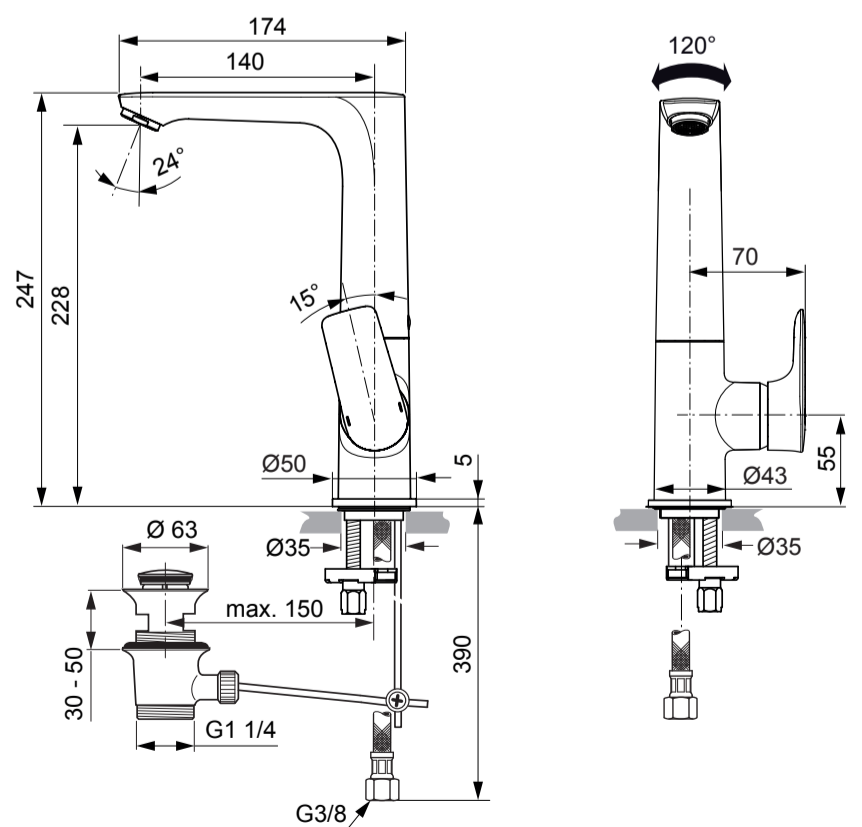
Ideal Standard

CONNECT AIR
 A 7020 .. A 7023 ..

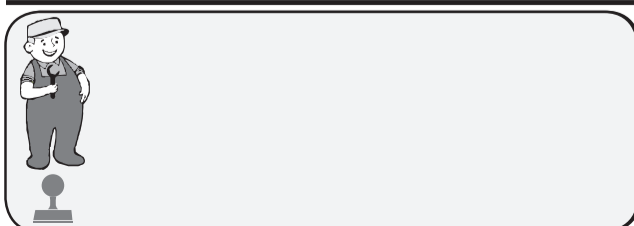
0322 / A 868 368



A 7023 ..

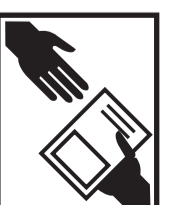


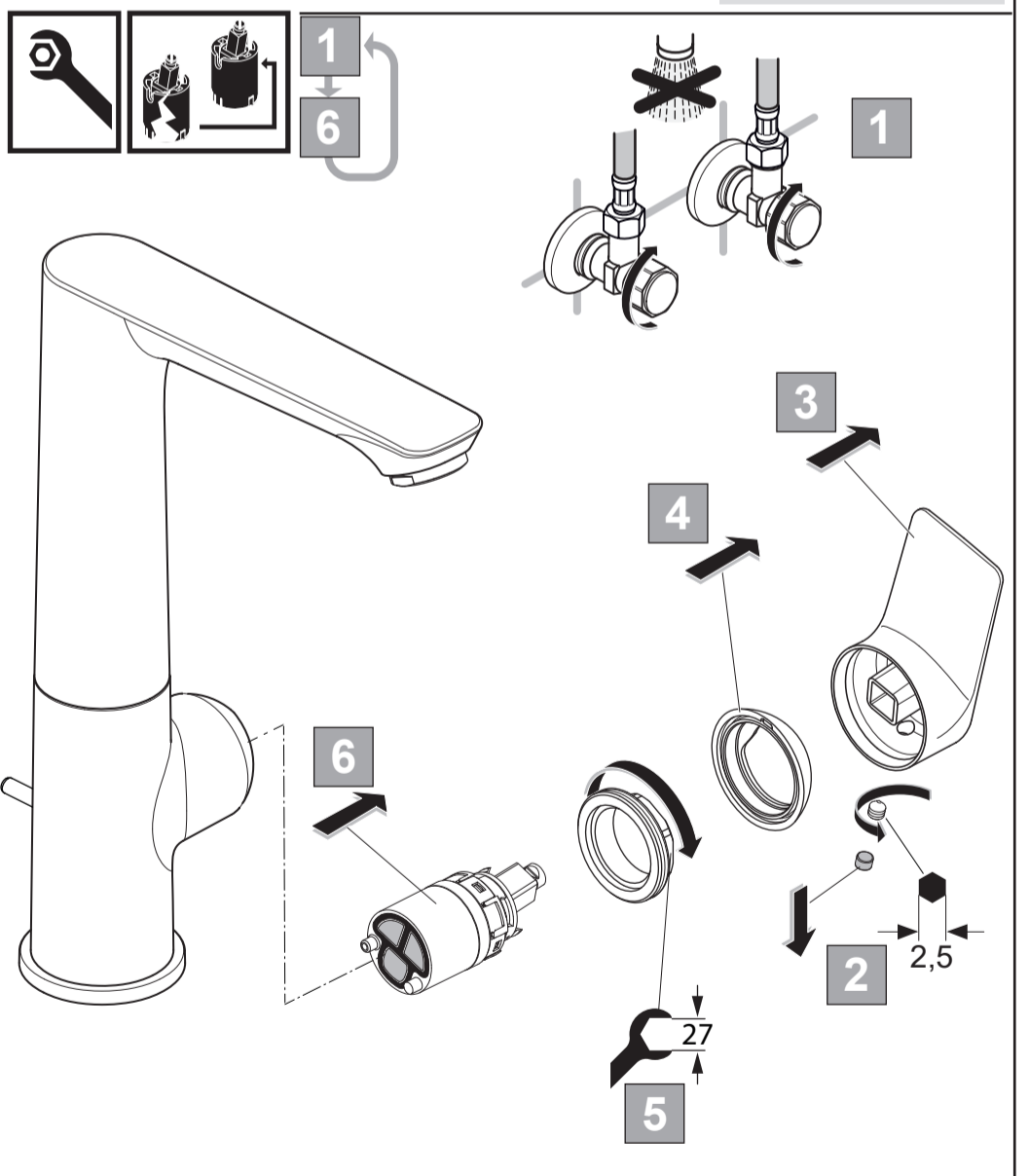
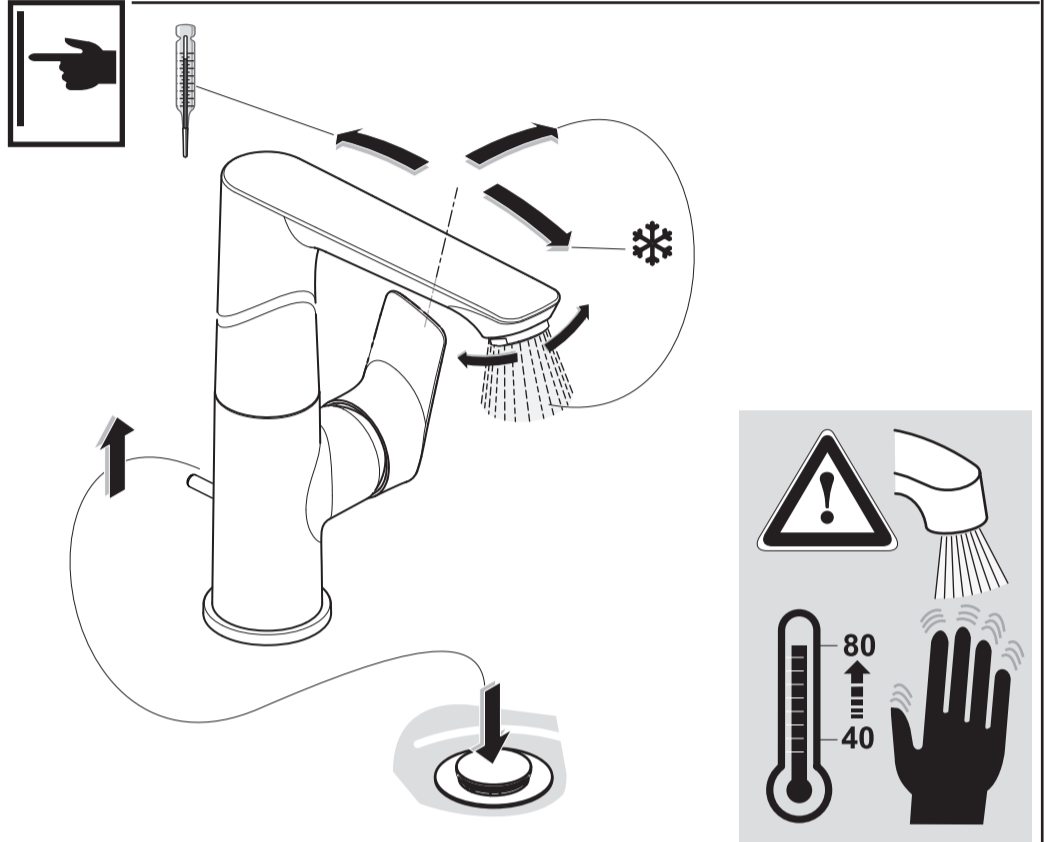
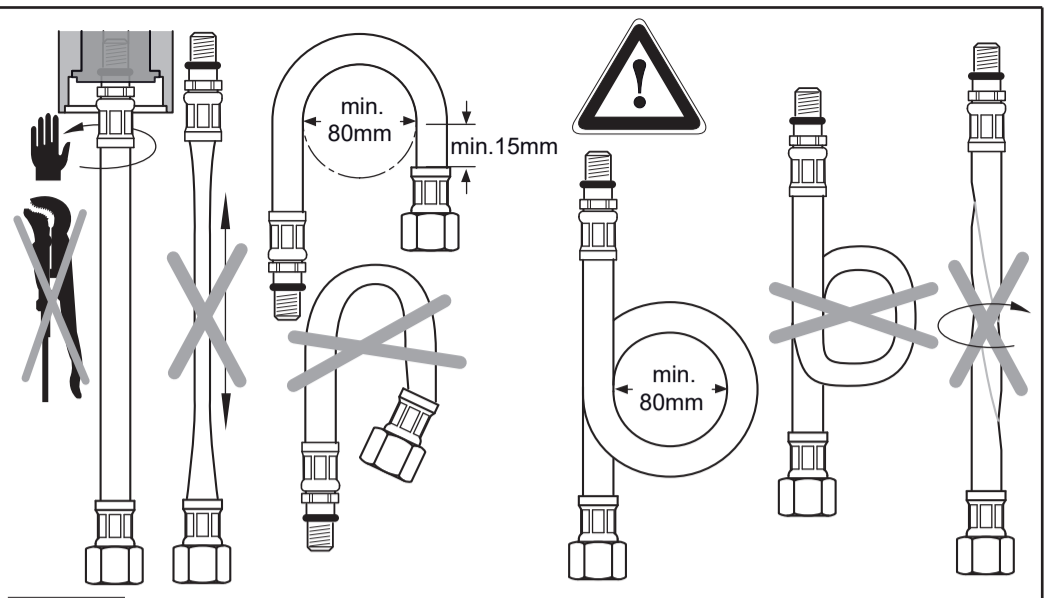
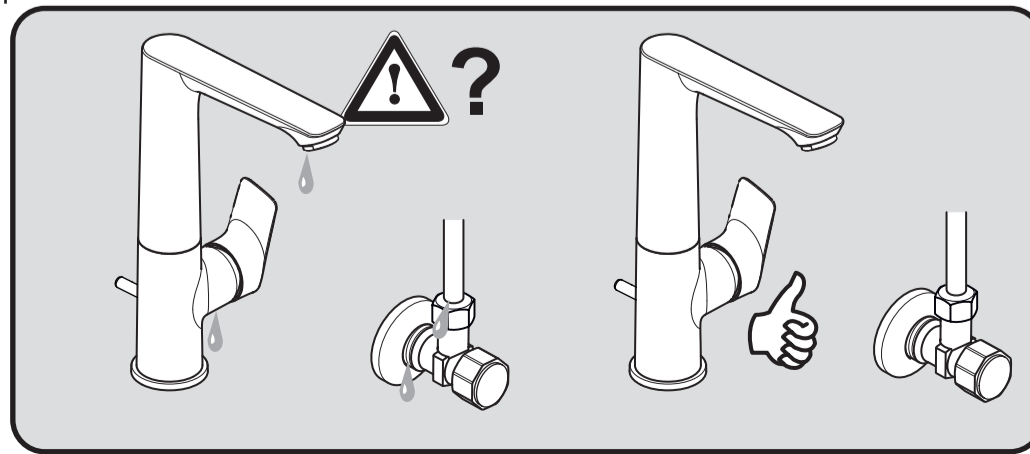
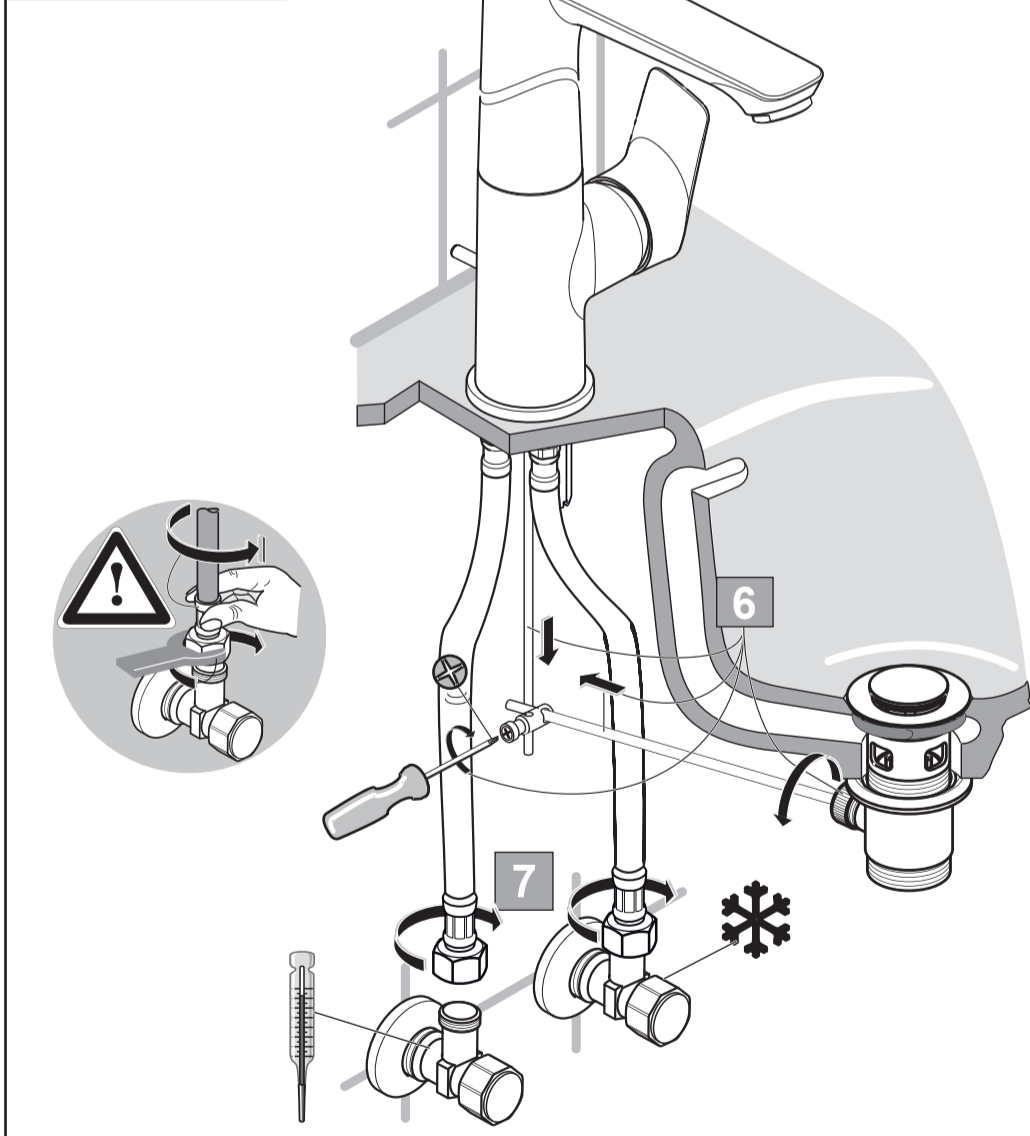
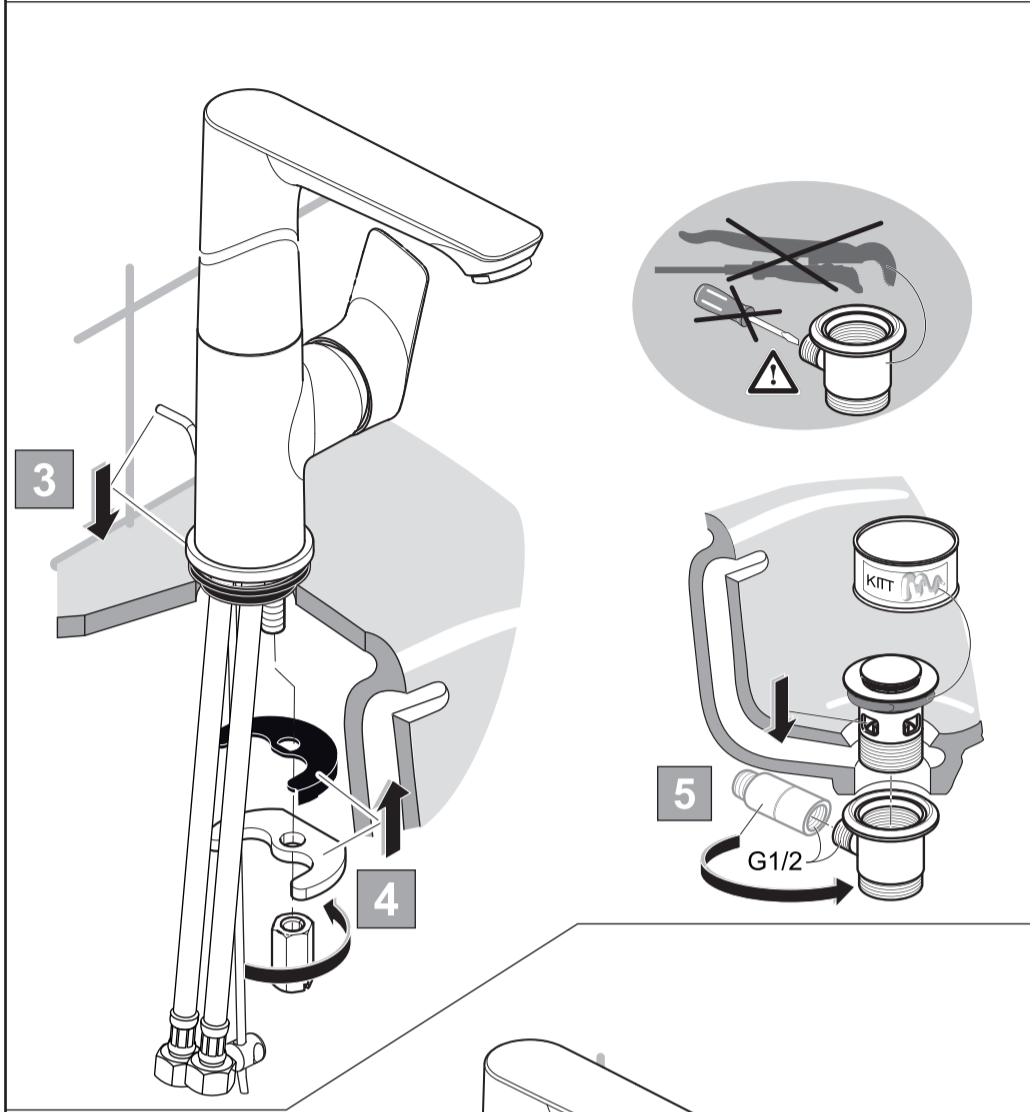
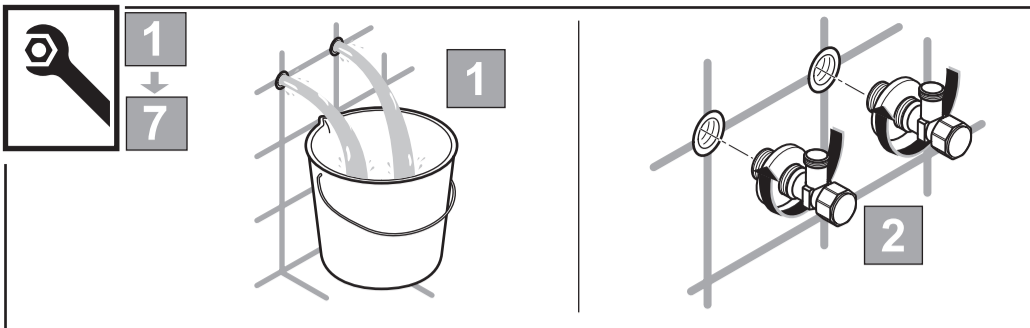
A 7020 ..



Ideal Standard International NV
 Corporate Village - Gent Building
 Da Vincilaan 2
 1935 Zaventem
 Belgium

www.idealstandardinternational.com





	P bar				Q (3 bar)
	T °C				l/min 5