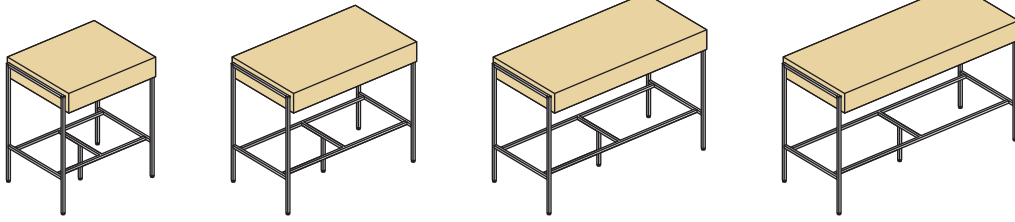


# INSTALLATION



Installation - Installazione - Installation - Montage - Instalación - Montering - Монтаж  
 Montáž - Paigaldamine - Εγκατάσταση - Beszerelés - Montavimas - Montāža - Instalare  
 Инсталација - Montaž - Установка - Montaža - Montáž - Montaj - Інсталяція



## EN

### Assembly instructions.

Please read the instructions first. We reserve the right to change product specifications due to possible technical improvements. The manual is supplied with the product; it must be kept for future reference and for the entire life cycle of the product and given to each subsequent owner.

## ES

### Instrucciones de montaje:

Por favor, lea primero detenidamente las instrucciones. Se reserva el derecho a cambiar las especificaciones por posibles mejoras técnicas. El manual se suministra conjuntamente con el producto. Se tiene que guardar el manual para futuras referencias y durante la vida útil del producto. También deberá ser entregado al siguiente propietario del mismo.

## FR

### Notice de montage.

Lisez d'abord la notice de montage. Sous réserves de modifications techniques. La notice accompagne le produit et devra être conservée pour toute consultation et pendant toute la durée de vie de celui-ci. En outre, elle devra être remise à chaque nouveau propriétaire du produit.

## DE

### Montageanleitung.

Bitte lesen Sie zuerst die Montageanleitung. Im Interesse der Entwicklung und Verbesserung von Produkten behält sich Ideal Standard International das Recht vor, Produktspezifikationen gelegentlich ohne Ankündigung zu ändern. Das dem Produkt beiliegende Handbuch muss für zukünftiges Nachschlagen und für dessen gesamte Lebensdauer aufbewahrt, sowie jedem nachfolgenden Besitzer oder Installateur des Produkts übergeben werden.

## IT

### Istruzioni di montaggio.

Leggere prima di iniziare l'installazione le istruzioni. Ci riserviamo il diritto di apportare eventuali modifiche tecniche. Il manuale è a corredo del prodotto, deve essere conservato per futura consultazione e per tutto il ciclo di vita dello stesso e trasferito ad ogni successivo proprietario del prodotto.

## PL

### Instrukcja montażu.

Przeczytaj najpierw uważnie niniejszą instrukcję. Ze względu na możliwość dokonywania zmian technicznych w produktach, zastrzegamy sobie prawo do wprowadzania poprawek w treści instrukcji. Instrukcja jest dostarczana razem z produktem. Powinna być zachowana i przekazana ewentualnemu, następnemu właścicielowi produktu.

## NL

### Installatievoorschrift

Wij adviseren u om deze handleiding aandachtig te lezen. Wij behouden ons het recht voor om productspecificaties te wijzigen als gevolg van technische aanpassingen en verbeteringen. Het installatievoorschrift wordt met het product meegeleverd; het installatievoorschrift dient bewaard te worden voor toekomstig gebruik gedurende de gehele levenscyclus van het product en dient aan een opvolgend eigenaar te worden overgedragen.

## BG

### Инструкции за монтаж.

Преди монтажа, първо прочетете инструкциите. Запазваме си правото да променяме спецификациите на продуктите поради технически подобрения. Ръководството е доставено с въпросния продукт и трябва да се съхранява за бъдещи справки, както и за целия жизнен цикъл на продукта и да се дават на всеки следващ собственик.

## RU

### Инструкция по установке.

Пожалуйста, перед установкой ознакомьтесь с инструкцией. Мы оставляем за собой право изменять характеристики продуктов ввиду возможных технических усовершенствований. Руководство поставляется с продуктом; следует хранить для будущего использования в течение всего срока службы изделия и передавать каждому следующему владельцу.

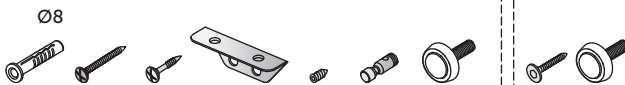
## GR

### Οδηγίες Τοποθέτησης.

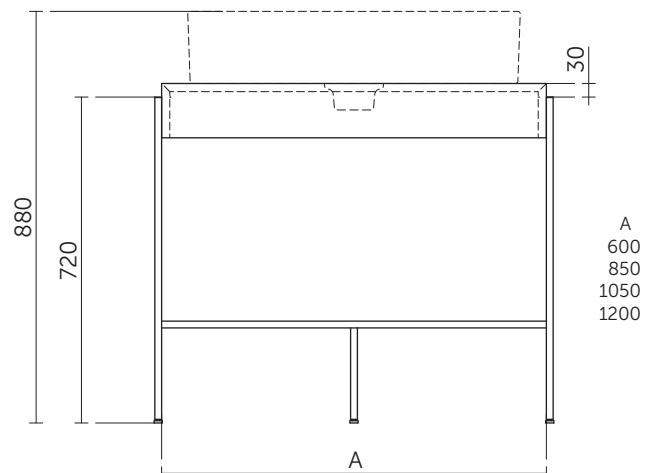
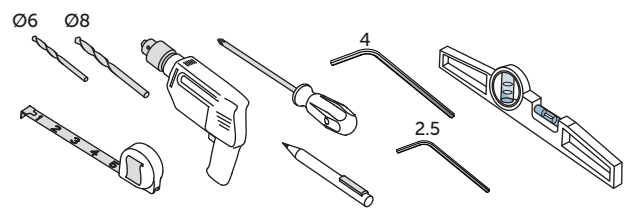
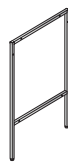
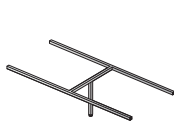
Παρακαλώ διαβάστε πρώτα τις οδηγίες. Η Ideal Standard International διατηρεί το δικαίωμα να αλλάξει τις προδιαγραφές των προϊόντων λόγω πιθανών τεχνικών βελτιώσεων. Το εγχειρίδιο που συνοδεύει το προϊόν, πρέπει να φυλάσσεται για μελλοντική αναφορά για όλη τη διάρκεια ζωής του προϊόντος και να παραδίδεται στους ενδεχομένους μετέπειτα κατοχούς του.



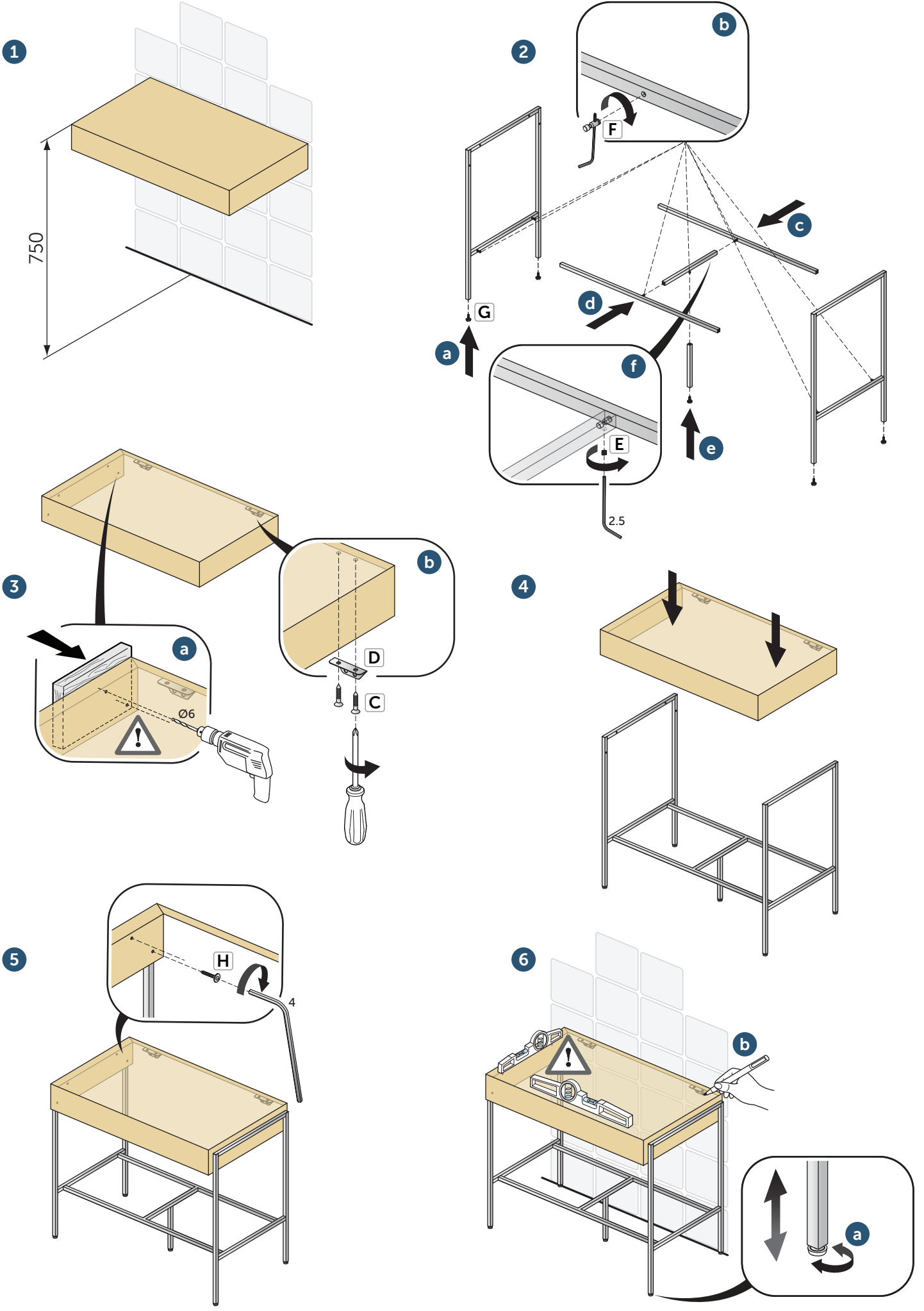
A B C D E F G H G



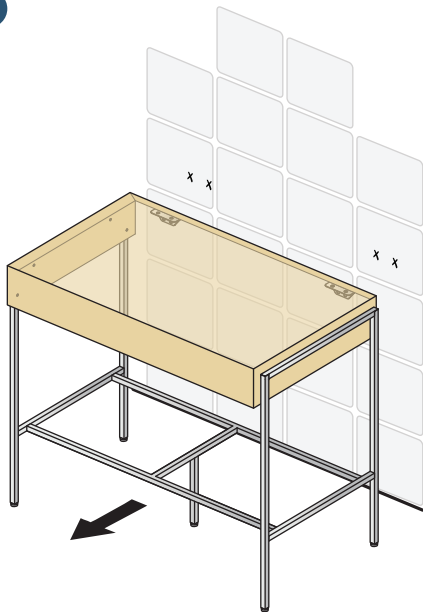
600	x 4	x 4	x 4	x 2	x 7	x 7	x 1	x 4	x 2
850	x 4	x 4	x 4	x 2	x 7	x 7	x 1	x 4	x 2
1050	x 4	x 4	x 4	x 2	x 7	x 7	x 1	x 4	x 2
1200	x 4	x 4	x 4	x 2	x 7	x 7	x 1	x 4	x 2



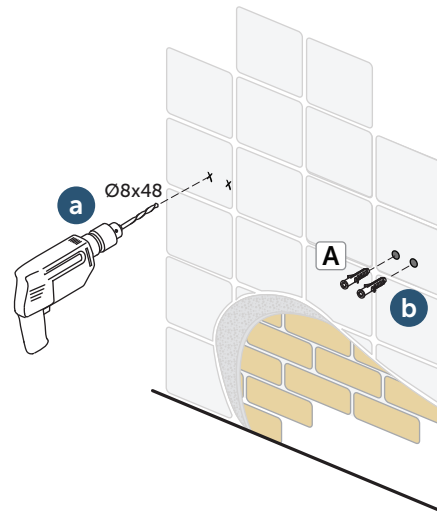
**Caution:** Always use appropriate fixings to suit your type of wall. / **¡Atención!** Use siempre las fijaciones apropiadas dependiendo del tipo de pared. / **! Attention:** Utilisez toujours une fixation correcte pour votre type de mur. / **Achtung:** Bitte verwenden Sie für ihr Mauerwerk geeignetes Befestigungsmaterial. / **Attenzione:** I fissaggi devono essere scelti a seconda del tipo di muro. / **Uwaga:** Stosuj mocowania ścienne odpowiednie do rodzaju ściany. / **Waarschuwing:** gebruik altijd bevestigingsmaterialen die geschikt zijn voor uw wand-type. / **Внимание:** Винаги използвайте подходящи крепежни елементи, според вида на стената. / **Внимание:** Всегда используйте подходящий для Вашего типа стены крепеж. / **Προσοχή:** Για την καλύτερη εγκατάσταση προτείνουμε να χρησιμοποιείτε πάντα τα κατάλληλα στηρίγματα.



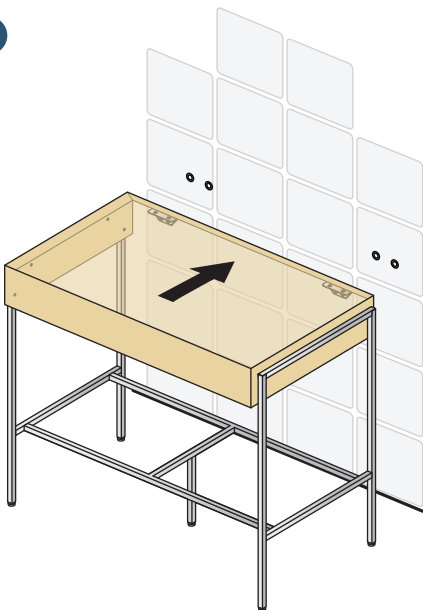
7



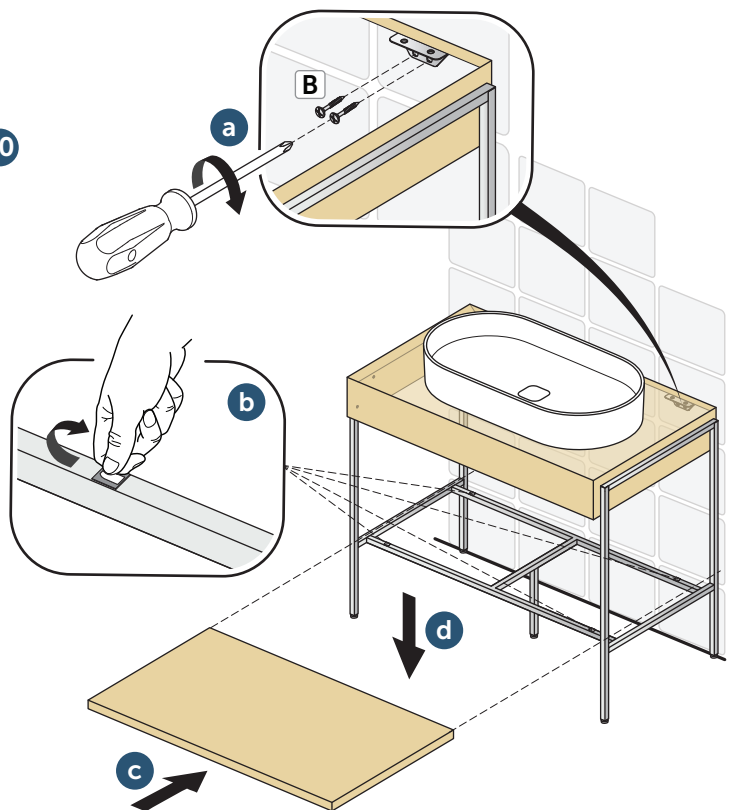
8



9



10



**TYPE OF MATERIALS - TIPO DE MATERIALES - TYPE DE MATÉRIAUX - ART DER VERWENDETEN MATERIALIEN - TIPOLOGIA MATERIALI IMPIEGATI - RODZAJ UŻYTYCH MATERIAŁÓW - SOORTEN MATERIALEN - ВИД НА МАТЕРИАЛИТЕ - ТИПЫ МАТЕРИАЛОВ - ΤΥΠΟΙ ΥΛΙΚΩΝ**

**EN** Console: Folding system in MFC 19mm / HPL 10mm thickness, Class E1, Hardware - adjustable wall bracket; Basin unit: MDF/MFC 18mm thickness, 12mm worktop with cutout, Class E1; Side unit: MDF/MFC 18mm thickness, Class E1; Drawer: Soft Close with Push to Open, Base panel MFC 16mm thickness, Class E1; Worktop: MDF/MFC 12mm thickness, Class E1; Leg system: Painted aluminium bar, fixing kit - screws; Towel holder: Aluminium Brill, fixing kit - screws; Hanging bracket and Fixing plate: Steel; Finishes: Gloss lacquered / Melamine/HPL / Anodized.

**ES** Consola: Sistema de plegado en MFC 19mm / HPL 10mm de espesor, Clase E1, Herrajes - soporte de pared ajustable; Lavabo: MDF/MFC de 18mm de espesor, encimera de 12mm con muesca, Clase E1; Unidad lateral: MDF/MFC 18mm de espesor, Clase E1; Cajón: Cierre Suave con Empuje para Abrir, Panel Base MFC de 16mm de espesor, Clase E1; Worktop: MDF/MFC 12mm de espesor, Clase E1; Sistema de pie: Barra de aluminio pintado, kit de fijación - tornillos; Porta toalla: Réamol de aluminio, kit de fijación - tornillos; Soporte para colgar y Placa de fijación: Acero; Acabados: Lacado brillo / Melamina/HPL / Anodizado.

**FR** Console: système de pliage d'une épaisseur de 19 mm MFC/10 mm HPL, Classe E1, matériel - support mural orientable; Meuble vasque: épaisseur de 18 mm MDF/MFC, plan de travail de 12 mm avec coupe, Classe E1; Unité latérale: épaisseur de 18 mm MDF/MFC, Classe E1; tiroir: fermeture douce avec poussée pour ouvrir, panneau de base d'une épaisseur de 16 mm MFC, Classe E1; Plan De Travail: épaisseur de 12 mm MDF/MFC, Classe E1; Système de pattes: barre en aluminium peinte, kit de fixation - vis; Support de suspension et plaque de fixation: acier; Finitions: laqué brillant/melamine/HPL/anodisé.

**DE** Konsole: Klappsystem aus Spanplatte 19 mm / Hochdrucklaminat 10 mm Stärke, Klasse E1, Eisenwaren - einstellbare Wandhalterung; Beckeneinheit: MDF/Spanplatte 18 mm Stärke, 12 mm Arbeitsfläche mit Ausschnitt, Klasse E1; Seitliche Einheit MDF/Spanplatte 18 mm Stärke, Klasse E1; Schublade: Sanft schließend mit Druck zum Öffnen, Grundspanplatte 16 mm Stärke, Klasse E1, Arbeitsfläche: MDF/Spanplatte 12 mm Stärke, Klasse E1; Beinsystem: Lackierte Aluminiumstange, Befestigungssatz - Schrauben; Handtuchhalter: Glänzendes Aluminium, Befestigungssatz -

Schrauben;Hängehalterung und Befestigungsplatte: Stahl; Finishes: Glänzend lackiert / Melamin/Hochdrucklaminat / Eloxiert.

**IT** Console: Costruzione folding in MFC 19mm / HPL 10 mm di spessore, Classe E1, accessori - staffa a parete regolabile; Portalavabo: MDF/MFC 18mm di spessore, piano top forato 12mm; Mobiletto laterale: MDF/MFC 18mm di spessore, Classe E1; Cassetto: chiusura rallentata con apertura a spinta, pannello di base in MFC 16mm di spessore, Classe E1; Top: MDF/MFC 12mm di spessore, Classe E1; Struttura portante: alluminio verniciato, kit di fissaggio - viti; Porta asciugamani: alluminio con finitura brill, kit di fissaggio - viti; Staffa per sospensione e piastra di fissaggio: acciaio; FINITURE: laccatura lucida / melamina /HPL / anodizzata.

**PL** Konsola: System składany z MFC, 19 mm / HPL 10 mm grubości, Klasa E1, Wyposażenie - regulowany wspornik ścienny; Zlew: MDF/MFC, 18 mm grubości, blat 12 mm z wycięciem, Klasa E1; Szafka boczna: MDF/MFC, 18 mm grubości, Klasa E1; Szuflada: System miękkiego zamykania i

TYPE OF MATERIALS - TIPO DE MATERIALES - TYPE DE MATÉRIAUX - ART DER VERWENDETE MATERIALIEN - TIPOLOGIA MATERIALI IMPIEGATI - RODZAJ UŻYTYCH MATERIAŁÓW - SOORTEN MATERIALEN - ВИД НА МАТЕРИАЛИТЕ - ТИПЫ МАТЕРИАЛОВ - ΤΥΠΟΙ ΥΛΙΚΩΝ

otwierania przez naciśnięcie, panel podstawowy z MFC, 16 mm grubości, Klasa E1; Blat: MDF/MFC, 12 mm grubości, Klasa E1; System nóżek: Malowany prełt aluminiowy, zestaw mocujący – śruby; Uchwyt na ręczniki: Polerowane aluminium, zestaw mocujący – śruby; Wspornik do zawieszania i płyta mocująca: Stal; Wykończenia: Lakierowane na polysk / Melamina / HPL / Anodowane.

**NL** Console: Vouwstelsysteem van MFC 19mm/HPL 10mm dikte, Klasse E1, Hardware a- verstelbare wandbeugel; Wastafelmeubel: MDF/MFC 18mm dikte, 12mm werkblad met uitsparing, Klasse E1; Zijkant meubel: MDF/MFC 18mm dikte, Klasse E1; Lade: zachtsluitend met push-to-open systeem; Basispaneel van MFC 16mm dikte, Klasse E1; Werkblad: MDF/MFC 12mm dikte, Klasse E1; Pootsysteem: Gelakte aluminium staaf, bevestigingsset - schroeven; Handdoekhouder: Aluminium rooster, bevestigingsset - schroeven; Ophangbeugel en bevestigingsplaat: Staal; Afwerkingen: Hoogglans gelakt / Melamine / HPL / Geanodiseerd.

**BG** Конзола: Съвмаема структура MFC 19mm / HPL 10mm дебелина, Клас Е1, Закрепване - регулиращи се стени очаквачи; Шкаф мивка: MDF/MFC 18mm дебелина, 12mm плот с отвор, Клас Е1; Страничен шкаф: MDF/MFC 18mm дебелина, Клас Е1; Чекмедже: Плавно затварящо се с Push to Open система, Основен панел MFC 16mm дебелина, Клас Е1; Плот: MDF/MFC 12mm дебелина, Клас Е1; Структура с крака: Боядисани, алуминиеви, с крепежен комплект - винтове; Държач за кърпи: Алуминий, с крепежен комплект - винтове; Окачвачи скоби и Фиксирани планки: стомана; Покрития: Гланц лак / Меламин / HPL / Анодизиран.

**RU** Консоль: Складчатая система из МВК 19 мм / ЛВД 10 мм толщиной, Класс Е1, Крепеж - регулируемый настенный кронштейн; Бассейн в сборе: МДФ/МВК 18 мм толщиной, профилированная столешница 12 мм, Класс Е1; Боковой блок: МДФ/МВК 18 мм толщиной, Класс Е1; Выдвижной ящик: Плавное закрытие с нажимным механизмом, нижняя панель из МВК толщиной 16 мм, Класс Е1; Столешница: МДФ/МВК 12 мм толщиной, Класс Е1;

Система опорных ножек: Окрашенный алюминиевый брус, крепежный набор - винты; Держатель для полотенец: Алюминиевый ромб, крепежный набор - винты; Подвесной кронштейн и крепежная пластина: Сталь; Отделка: Глянцевый лак / меламин / ЛВД / анодирование.

**GR** Κονσόλα: Αναδιπλούμενο σύστημα από MFC πάχους 19mm / HPL πάχους 10mm, Class E1, Εξαρτήματα - ρυθμιζόμενο στήριγμα τοίχου; Μονάδα υγιγίαινα: MDF/MFC πάχους 18mm, πάχος 12mm με εγκοπή, Class E1; Πλευρική μονάδα: MDF/MFC πάχους 18mm, Class E1; Σურταρι: Με μηχανισμό Soft Close και Push to Open, πάνελ βάσης από MFC πάχους 16mm, Class E1; Πλακοο: MDF/MFC πάχους 12mm, Class E1; Σύστημα ποδιών: Ραβδος από βασιμένο αλουμίνιο, σετ στερέωσης - βίδες; Κρεμαστρα πετσέτα: Γυαλιστερό αλουμίνιο, σετ στερέωσης - βίδες; Στήριγμα αμάρτησης και πλάκα στερέωσης: Ατσάλι; Φινιρισματα: Γυαλιστερό λακο / Μελαμιν/HPL / Ανοδιωμένα.

SAFETY - LA SEGURIDAD - SÉCURITÉ - SICHERHEIT - SICUREZZA - BEZPIECZEŃSTWO - VEILIGHEID - БЕЗОПАСНОСТ - БЕЗОПАСНОСТЬ - ΑΣΦΑΛΕΙΑ

**EN** Maximum Shelf Loading: 2 Kg evenly distributed. Do not apply pressure of more than 15 Kg on open drawers. Incorrect installation and/or use of the item for any purpose other than that for which it was intended can be dangerous or cause possible injury to users. When cleaning or using the bathroom, please take care for all furniture having integrated lights or other electric parts, to avoid direct contact with water or moisture. The products should be installed in a bathroom with adequate ventilation.

**ES** Carga máxima en estantería: 2 Kg distribuidos uniformemente. No aplique una presión de más de 15Kg en los cajones abiertos. Instalación incorrecta y / o uso del artículo para cualquier fin que no sea para el que fue previsto puede ser peligroso o causar posibles lesiones a los usuarios. Cuando limpie o use el baño, tenga cuidado con todos los muebles que tengan luces integradas u otras partes eléctricas, para evitar el contacto directo con agua o humedad. Los productos deben instalarse en un baño con ventilación adecuada.

**FR** Poids maximum admis sur les étagères : 2 kg sur chacune. Poids maximum admis sur les tiroirs ouverts : 15 kg. Une installation non adéquate et/ou une utilisation du matériel différente de celle autorisée, pourrait mettre en danger non seulement les personnes, mais aussi endommager les produits. Lors de l'utilisation ou du nettoyage de la salle de bains et des meubles, tenir compte des précautions nécessaires concernant l'installation électrique. Éviter tout contact des éléments électriques avec l'eau. Les produits de la salle de bains doivent être installés avec une ventilation adéquate.

**DE** Ablagen in den Schränken nicht mit mehr als jeweils 2 kg belasten. Offene Schubladen nicht mit mehr als 15 kg belasten. Bei Gebrauch sowie Reinigung des Bades und der Möbel sind die

Sicherheitsvorschriften für elektrische Anlagen zu beachten. Der Einbau der Produkte sollte in einem Raum mit ausreichender Belüftung erfolgen.

**IT** Non applicare ai ripiani un carico superiore a 2 kg ciascuno. Non applicare ai cassetti aperti un carico superiore a 15 kg. Una non corretta installazione e/o un utilizzo del materiale diverso da quello a cui è destinato, potrebbero causare situazioni di pericolo oppure lesioni a cose o persone. Durante l'utilizzo e la pulizia del bagno e dei mobili osservare le dovute cautele per tutti i mobili che hanno lampade o parti elettriche integrate in modo tale da evitare di avere contatti accidentali con acqua e condense.

**PL** Maksymalne obciążenie półki: 2 kg równomierne rozmieszczone. Na otwarte szuflady nie należy wywierać nacisku o wadze przekraczającej 15 kg. Niepoprawna instalacja i / lub użycie przedmiotu w jakimkolwiek celu innym niż ten, w którym był może być niebezpieczne lub spowodować możliwe obrażenia u użytkowników. Podczas czyszczenia lub korzystania z łazienki należy zadbać o wszystkie meble ze zintegrowanymi światłami lub inne części elektryczne, aby uniknąć niepożądanego kontaktu z wodą lub wilgocią. Produkty powinny być instalowane w łazience z odpowiednią wentylacją.

**NL** Maximaal laadgewicht afdekblad: 2 Kg evenredig verdeeld. Breng niet meer dan 15 kg aan op geopende laden. Onaangepaste installatie en/of gebruik kunnen mogelijke gevaren betekenen voor uw persoon of voor het product. Let erop - zoals bij alle elektrische apparatuur - dat ook badkamermeubels met geïntegreerde lampen of overige elektrische onderdelen niet met vocht in aanraking mogen komen. Badkamerproducten dienen in goed geventileerde ruimtes geplaatst te worden.

**BG** Максимално натоварване на всяка полица: 2 кг. Максимално натоварване на изцяло отворено чекмедже: 15 кг. Неправилното инсталиране на изделиято и/или употреба, различна от предназначението му, може да са опасни или да причинят нараняване. При почистване или ползване на банята трябва да се вземат необходимите предпазни мерки във връзка с мебелите, които имат вградено осветление или др. ел. части, за да се избегне директен контакт с вода или влага. Да не се допуска образуването на прекалена кондензация, поради което препоръчваме мебелите да се инсталират в помещение с добра вентилация и отопление.

**RU** Максимальная нагрузка на полку: 2 кг, равномерно распределено. Нагрузка на открытый ящик не должна превышать 15 кг. Неправильные установка и/или использование изделия, не отвечающие его предназначению, могут привести к опасной ситуации или причинить ранения. При уборке или использовании ванной комнаты необходимо принимать меры безопасности в отношении мебели с встроенной подсветкой или др. эл. частями, во избежание прямого контакта с водой или влагой. Мебель должна быть установлена в ванной комнате с адекватной вентиляцией / отоплением.

**GR** Maximum βάρος φόρτωσης οριζοντίου: 2 κιλά κατανεμημένα αναλογικά. Μην εφαρμόζετε πίεση άνω των 15 Kg σε ανοιχτά συρτάρια. Λανθασμένη εγκατάσταση ή/και χρήση του προϊόντος για σκοπούς άλλους από αυτούς για τους οποίους προορίζεται ενδέχεται να αποβεί επικίνδυνη ή να προκαλέσει σοβαρή ζημία στους χρήστες. Κατά τον καθαρισμό ή τη χρήση του μπάνιου, επιδεικνύεται ιδιαίτερη προσοχή στα έπιπλα με φωτισμό ή ηλεκτρικά μέρη προκειμένου να αποφεύγετε την άμεση επαφή με νερό ή υγρασία.

MAINTENANCE AND CLEANING - MANTENIMIENTO Y LIMPIEZA - ENTRETIEN ET NETTOYAGE - WARTUNG UND REINIGUNG - MANUTENZIONE E PULIZIA MOBILI - OBSŁUGA I UTRZYMANIE CZYSTOŚCI - ONDERHOUD - ΠΟΔΑΡΧΑΚΑ И ΠΟΧΙΣΤΑΒΑΝΕ - УХОД И ЧИСТКА - ΣΥΝΤΗΡΗΣΗ ΚΑΙ ΚΑΘΑΡΙΣΜΟΣ

**EN** Wipe down with a damp cloth and dry carefully. Do not use any solvents or abrasive substances for cleaning. Spilt liquids must be wiped up immediately using a cloth; thereafter, dry the surface with a clean dry cloth.

**ES** Pase un paño húmedo o un detergente delicado y seque cuidadosamente. No use disolventes o sustancias abrasivas para la limpieza. Los líquidos derramados deben ser limpiados inmediatamente usando un paño; después, seque la superficie con un paño seco y limpio.

**FR** Nettoyer les surfaces avec un chiffon humide ou un détergent non agressif et sécher soigneusement. Ne jamais utiliser de produits solvants abrasifs ou détergents. Si vous renversez des liquides sur les surfaces, nettoyez immédiatement avec un chiffon absorbant, puis séchez à nouveau la surface avec un chiffon propre et sec.

**DE** Nehmen Sie zur Pflege ein feuchtes, weiches Tuch oder einen milden, nicht scheuernden, Haushaltsreiniger und reiben Sie vorsichtig trocken. Verschußene Flüssigkeiten müssen sofort mit einem sauberen und trockenen Tuch entfernt werden, die Oberfläche anschließend mit einem sauberen und trockenen Tuch nachwischen.

**IT** Pulire con un panno umido o del detergente neutro ed asciugare accuratamente. Non usare solventi o abrasivi per la pulizia; fare attenzione ai prodotti per la cosmesi, ai detergenti ed alle sostanze aggressive. I liquidi rovesciati devono essere assorbiti immediatamente con un panno; in seguito asciugare la superficie con un panno pulito ed asciutto.

**PL** Meble precieraj wilgotna i delikatna ściereczka z niewielkim dodatkiem delikatnego środka czyszczącego. Następnie przemyj produkt wilgotna ściereczka bez dodatku środków czyszczących, po czym sucha szmatka, wytrzyj powierzchnie mebli do sucha. Do mycia mebli nie używaj agresywnych i aktywnych powierzchniowo środków czyszczących. Pamiętaj aby mokre, zachlapanie powierzchnie możliwie szybko osuszyć.

**NL** Reinig het oppervlak met een zachte, vochtige doek en/of een niet agressief pH neutraal detergent. Droog daarna zorgvuldig. Nooit onderhoudsproducten gebruiken op basis van solventen of schurende elementen. Indien u vloeibare producten morst op het oppervlak, gelieve deze dan onmiddellijk met een absorberend doek te reinigen en zorgvuldig te drogen.

**BG** Да се избягва прекалено мокро. Разлетите течности да се почистват незабавно със суха кърпа. Повърхностите могат да се почистват с мека кърпа и мек, неабразивен почистващ препарат. Влажните места да се изплатнат незабавно и да се подсушат с чиста мека кърпа. (Да не се използват продукти, които съдържат алкохол и ацетон, както и абразивни препарати, като почистващи препарати на прах, гъби с груба повърхност или абразивни или метални гъби).

**RU** Поверхность протирается влажной тряпкой и высушивается. Не использовать растворители и абразивные препараты. Разлитые жидкости необходимо немедленно вытереть сухой тряпкой.

**GR** Καθαρίστε με ένα μαλακό γάντι ή ηπιο καθαριστικό και στεγνώστε προσεκτικά. Μην χρησιμοποιείτε διαλυτικές ή διαβρωτικές ουσίες για καθαρισμό. Υγρά που πέφτουν στις επιφάνειες πρέπει να απορροφώνται άμεσα με γάντι και στη συνέχεια η επιφάνεια να καθαρίζεται με ένα στεγνό γάντι.

PRODUCT LIFE-CYCLE - CICLO DE VIDA DEL PRODUCTO - CYCLE DE VIE DU PRODUIT - PRODUKTLEBENSABLAUF - CICLO DI VITA DEL PRODOTTO - CYKL ŻYCIA PRODUKTU - PRODUCT LEVENSCYCLUS - ЖИЗНЕН ЦИКЪЛ НА ИЗДЕЛИЯТА - ЖИЗНЕННЫЙ ЦИКЛ ИЗДЕЛИЙ - ΑΝΑΚΥΚΛΩΣΗ ΤΟΥ ΠΡΟΪΟΝΤΟΣ

**EN** At the end of its useful life, entrust the unit to the local waste disposal company.

**ES** Al final de la vida útil del producto, deposite la unidad en una compañía de reciclado especializada.

**FR** Une fois le produit usé, le confier à la société communale qui s'occupe des traitements des déchets.

**DE** Bei Gebrauchsende das Produkt dem zuständigen Entsorgungsbetrieb übergeben.

**IT** Al termine dell'utilizzo affidarlo all'azienda comunale di smaltimento.

**PL** Jeśli produkt nie nadaje się już do użytku, pamiętaj o jego utylizacji zgodnie z zasadami recyklingu i dbałości o środowisko naturalne.

**NL** Aan het einde van de gebruiksduur kunt u dit product overdragen aan de lokale afvalverwerkingsdienst.

**BG** Изделията, които няма да се ползват повече, се изхвърлят съгласно местните норми и се предават на сметопочистваща фирма.

**RU** Изделия, которые больше не будут использоваться, утилизируются в соответствии с местными нормами и передаются организации по утилизации мусора.

**GR** Κατά τη λήξη της περιόδου χρήσης, το προϊόν να ανακυκλώνεται.

GB	0870 129 6085	ES	+34 93 561 80 00	CZ	+420 417 592 179	LT	+371 673 57 792	PL	+48 71 7868 301/302	SK	+420 417 592 179
IT	800 - 652290	DK	+45 75 84 10 10	EE	+371 673 57 792	LV	+371 673 57 792	RO	+40 21 3223 201/202	TR	+90 216 314 87 87
FR	+33 (0)1 49 38 28 00	BG	+359 675 30801	GR	+30 210 67 90 810	MD	+7 495 669 23 11	RU	+7 495 669 23 11	UA	+359 675 30468
DE	+49 (0)228 521 580	BE	+32 (02) 325 66 33	HU	+36 30 6991 594	MK	+381 11 713 80 58	RS	+381 11 713 80 58	NL	+31 (077) 355 08 08

