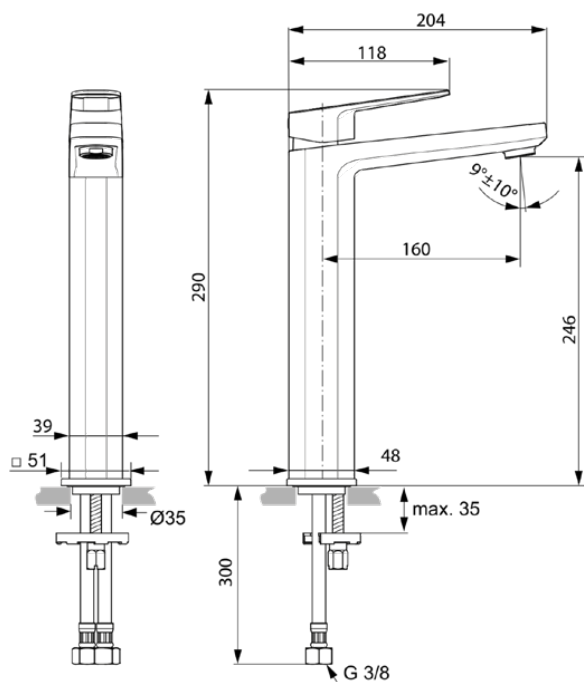


## TONIC II

## A6329AA

TONIC II | Waschtischarmatur 51x205.5x290 mm, 160 mm vertikaler Abstand bis Mitte Auslauf in chrom, 5 l/min (3 bar), ohne Ablaufgarnitur | EasyFix, Einstellbarer Auslauf, EPD, FirmaFlow, SmartShine Oberfläche, NF-zertifiziert

### Bild & Zeichnung



### Allgemeine Informationen

|                        |                     |
|------------------------|---------------------|
| Produktkategorie:      | Waschtischarmaturen |
| Produktart:            | Waschtischarmatur   |
| Marke:                 | Ideal Standard      |
| Kollektion:            | TONIC II            |
| Designer:              | Ideal Standard      |
| Farbe:                 | AA - Chrom          |
| Oberflächenveredelung: | glänzend            |
| Höhe (mm):             | 290                 |
| Breite (mm):           | 51                  |
| Ausladung (mm):        | 205.5               |
| Befestigungsart:       | EasyFix             |
| Nettogewicht (kg):     | 2.00                |
| EAN Code:              | 4015413334969       |

### Features

|   |                       |   |                       |
|---|-----------------------|---|-----------------------|
|  | EasyFix               |  | Einstellbarer Auslauf |
|  | EPD                   |  | FirmaFlow             |
|  | SmartShine Oberfläche |  | NF-zertifiziert       |

### Downloads

- [EPD](#)
- [Declaration of Conformity](#)
- [Installation Guide](#)
- [Spare Parts List](#)

### Produktstandards & Zertifikate

|                            |                              |
|----------------------------|------------------------------|
| Normen:                    | EN 248   DIN 4109-1   EN 817 |
| Name des NF-Zertifikates:  | E00 CH2 A2 U3 - I*           |
| Name des ACS-Zertifikates: | 21 ACC LY 068_223            |

### Produktspezifikationen

|                        |       |
|------------------------|-------|
| Anzahl der Rosette(n): | 1     |
| Anzahl der Griffe:     | 1     |
| BlueStart Technologie: | Nein  |
| Farbcode:              | AA    |
| Farbbeschreibung:      | chrom |
| Cool Body Technologie: | Nein  |
| DVGW-Eigensicher:      | Nein  |
| Easy-Fix Technologie:  | Ja    |
| FirmaFlow Kartusche:   | Ja    |
| Griffposition:         | Oben  |

## TONIC II

## A6329AA

TONIC II | Waschtischarmatur 51x205.5x290 mm, 160 mm vertikaler Abstand bis Mitte Auslauf in chrom, 5 l/min (3 bar), ohne Ablaufgarnitur | EasyFix, Einstellbarer Auslauf, EPD, FirmaFlow, SmartShine Oberfläche, NF-zertifiziert

### Produktspezifikationen

|   |                     |
|---|---------------------|
| IdealPure Technologie:                                    | Nein                |
| Mit Kettenöse:  | Nein                |
| Integrierte Elektronik:                                   | Nein                |
| Niederdruckmodell:  | Nein                |
| Material:   | Metall              |
| Materialspezifikation:                                    | Messing             |
| Maximaler Durchfluss bei 3 bar (l/min):                   | 5                   |
| Maximaler Durchfluss bei 3 bar (l/min) für alle Auslässe: | 5                   |
| Durchfluss bei 3 bar (l) - Auslauf:                       | 5                   |
| Betriebs-Höchstdruck (bar):                               | 10                  |
| Betriebs-Mindestdruck (bar):                              | 0,5                 |
| PVD Technologie:  | Nein                |
| Form der Rosette(n):                                      | Quadrat             |
| Smartshine:   | Ja                  |
| Auslaufart:   | Starr               |
| Auslaufart:   | Gegossener Körper   |
| Oberflächenschutz:  | verchromt           |
| Oberflächenveredelung:                                    | glänzend            |
| Strahlreglerart:  | Luftsprudler        |
| Sichtbarkeit des Strahlreglers:                           | Sichtbar            |
| Einstellbar Strahlregler:                                 | Ja                  |
| Strahlregler ist Vandalismus geschützt:                   | Nein                |
| Berührungslose Steuerung:                                 | Nein                |
| Griffart:   | Betätigungshebel    |
| Art der Temperaturkontrolle:                              | Manuelle Betätigung |
| Mit Verschlussstopfen:                                    | Nein                |
| Mit Rosette(n):   | Ja                  |
| Mit Durchflussbegrenzer:                                  | Ja                  |
| Mit Griff(en):  | Ja                  |
| Mit Auslass:  | Ja                  |
| Mit herausziehbarer Spülbrause:                           | Nein                |
| Mit Ablaufgarnitur:                                       | Nein                |
| Befestigungsart:  | EasyFix             |
| Montageart:   | Hahnloch            |

## Ihr Kontakt vor Ort:

### België • Belgique

Ideal Standard Produktions-GmbH  
Corporate Village - Frame 21 Building  
Da Vincilaan 2  
B-1935 Zaventem  
☎ +32 2 325 66 00  
✉ +32 2 325 66 01  
www.idealstandard.be

### България

Идеал Стандарт - Видима АД  
ул. "Марин Попов" 53  
гр. Севлиево, 5400  
☎ +359 885 938 880  
✉ office@idealstandard.com  
www.idealstandard.bg

### Česká republika

Ideal Standard s.r.o.  
Zemská 623  
41574 Teplice  
☎ +420 (0)-417-265 11  
✉ +420 (0)-417-265 15  
www.idealstandard.cz

### Hrvatska

Ideal Standard Hrvatska  
Lopatinečka ul. 8  
10000, Zagreb  
☎ +385 91 229 9304  
www.idealstandard.hr

### Danmark

Ideal Standard Skandinavia ApS  
Fynsvej 9  
5500 Middelfart (Denmark)  
☎ +45 75 84 10 10  
www.idealstandard.dk

### Deutschland

Ideal Standard GmbH  
Euskirchener Straße 80  
53121 Bonn  
☎ +49 (0)228 521-0  
✉ +49 (0)228 521-241  
✉ idealstandard.de@idealstandard.com  
www.idealstandard.de

### Éire

Ideal Standard Éire  
2nd Floor, Unit 3103 Lake Drive Citywest  
Business Campus Tallaght Dublin 24 YXW2  
☎ +353 1 4564525  
www.idealstandard.ie

### España

Ideal Standard Iberia S.L.U  
Riera Principal Nr. 8  
08328 Alella (Barcelona - España)  
☎ +34 93 561 80 00  
www.idealstandard.es

### Ελλάδα

Ideal Standard S. A. Γραφεία Αθηνών:  
Λ. Μεσογείων 265, 15451 Ν.  
Ψυχικό, Αθήνα  
☎ +2106790800  
www.idealstandard.gr

### France

Ideal Standard France - Siège social  
39Rue St. Sabin  
75011 Paris  
☎ +33 (0)1 49 38 81 34  
✉ sav.idealstandard@idealstandard.com  
(demandes techniques) /  
devis.chantier@idealstandard.com  
(demandes commerciales)  
www.idealstandard.fr

### Italia

Ideal Standard (Italia) Srl  
Via Giosuè Borsi 9  
20143 Milano, Italia  
☎ +39 (0)2 28881  
✉ info@idealstandard.it  
www.idealstandard.it

### Nederland

Ideal Standard Nederland BV  
Hambakenwetering 3  
5231 DD 's-Hertogenbosch  
☎ +31 (0)-77 355 08 08  
✉ +31 (0)-77 354 21 86  
www.idealstandard.nl

### Österreich

Ideal Standard GmbH  
Zweigniederlassung Österreich  
Erzherzog-Karl-Str. 131-135  
1220 Wien Österreich  
☎ +43 125 66 222-0  
✉ +43 125 66 222-625  
www.idealstandard.at

### Polska

Ideal Standard Polska  
Ul. Ostrowskiego 7  
53-238 Wrocław  
☎ +48 71 78 68 301  
www.idealstandard.po

### România

Ideal Standard Representative Office România  
Calea Victoriei 109, Etaj 1, Sector 1  
București, 010069  
☎ +40 746 050 408  
✉ officebucharest@idealstandard.com  
www.ideal-standard.ro

### Srbija

Ideal Standard - Vidima AD  
Drinčićeva br.19, I sprat, stan br.8  
11000 Beograd Srbija  
☎ +381 11 7138 058  
www.idealstandard.rs

### United Kingdom

Ideal Standard (UK) Ltd  
The Bathroom Works National Avenue  
Kingston Upon Hull  
HU5 4HS  
☎ +44 (0)-1482 346 461  
✉ +44 (0)-1482 445 886  
www.idealstandard.co.uk