

Raindance Select E
Kopfbrause 300 2jet mit Deckenanschluss
 Oberfläche: **Chrom** Artikelnummer: **27384000**



Beschreibung

Merkmale

- besteht aus: Kopfbrause, Deckenanschluss
- Brausekopfgröße: 300 x 160 mm
- Strahlart: Rain, RainAir
- Select Umstellung an der Kopfbrause
- Kugelgelenk: Kopfbrause im Winkel verstellbar
- Material Strahlscheibe: Metall
- Oberfläche Strahlscheibe: chrom
- Metalldeckenanschluss
- Deckenanschlusslänge: 100 mm
- maximale Durchflussmenge bei 3 bar: 15 l/min
- Durchflussmenge Rain Strahl (bei 3 bar): 15 l/min
- Durchflussmenge RainAir Strahl (bei 3 bar): 14 l/min
- Mindestfließdruck: 2 bar
- Strahlscheibe zur Reinigung abnehmbar
- Montage: Decke
- Anschlussgewinde G 1/2
- nicht für Durchlauferhitzer geeignet

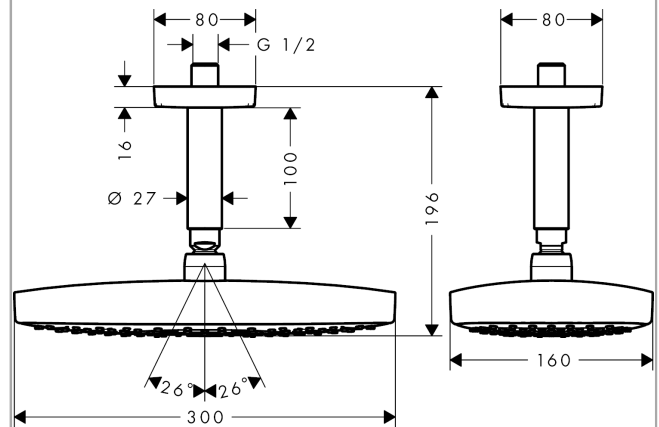
Technologie



Produktabbildung



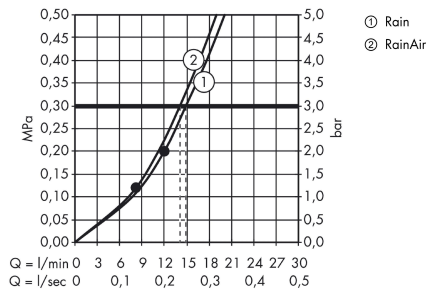
Maßzeichnung



Raindance Select E
Kopfbrause 300 2jet mit Deckenanschluss
 Oberfläche: **Chrom** Artikelnummer: **27384000**



Durchflussdiagramm



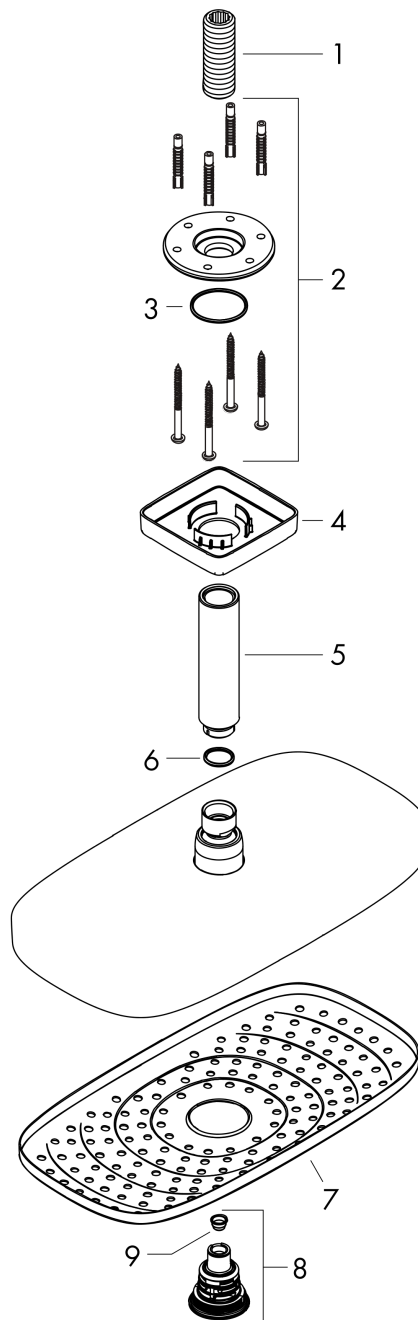
Die Verbrauchswerte wurden praxisnah mit den dazugehörigen Armaturen (Thermostat/Mischer/Unterputzventil) gemessen.

Raindance Select E
Kopfbrause 300 2jet mit Deckenanschluss
 Oberfläche: **Chrom** Artikelnummer: **27384000**



Explosionszeichnung

Baujahr: 02/18 - 06/22



Raindance Select E
Kopfbrause 300 2jet mit Deckenanschluss
 Oberfläche: **Chrom** Artikelnummer: **27384000**



Ersatzteilliste

Baujahr: **02/18 - 06/22**

Pos.	Beschreibung	Artikelnummer	PG	VE
1	Anschlußnippel	95188000	8	1
2	Befestigungssatz	95208000	11	1
3	O-Ring 34x2	98383000	2	1
4	Rosette	95514000	7	1
5	Brausearm	27479000	98	1
6	O-Ring 16x2	98133000	1	1
7	Strahlscheibe kpl.	92126000	16	1
8	Umsteller kpl.	98343000	12	1
9	Sieb	97735000	1	1