

AXOR MyEdition Wanneneinlauf

Oberfläche: **Chrom/Schwarzglas** Artikelnummer: **47410600**



Merkmale

- besteht aus: Wanneneinlauf, Platte
- Ausladung: 176 mm
- Wandmontage
- Abdeckplatte aus Metall
- maximale Durchflussmenge bei 3 bar: 24 l/min
- Anschlussgröße: DN15
- Strahlart: Normalstrahl
- Geräuschgruppe: II
- Durchflussklasse: O
- P-IX 29362/IIO

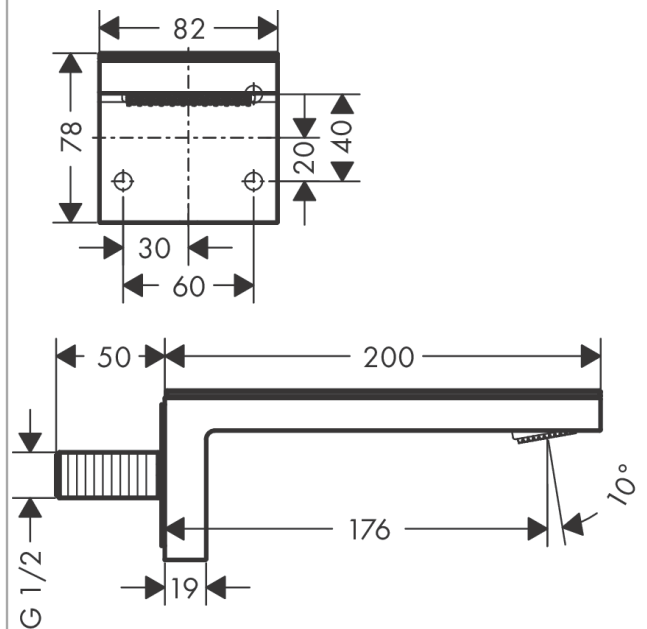
Technologie



Produktabbildung



Maßzeichnung



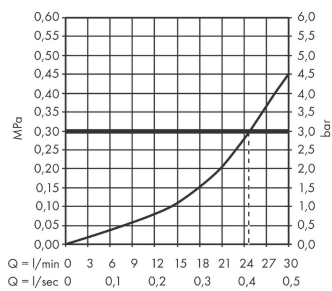
AXOR MyEdition

Wanneneinlauf

Oberfläche: **Chrom/Schwarzglas** Artikelnummer: **47410600**



Durchflussdiagramm



Q = l/min 0 3 6 9 12 15 18 21 24 27 30
 Q = l/sec 0 0,1 0,2 0,3 0,4 0,5

Die Verbrauchswerte wurden praxisnah mit den dazugehörigen Armaturen (Thermostat/Mischer/Unterputzventil) gemessen.

AXOR MyEdition

Wanneneinlauf

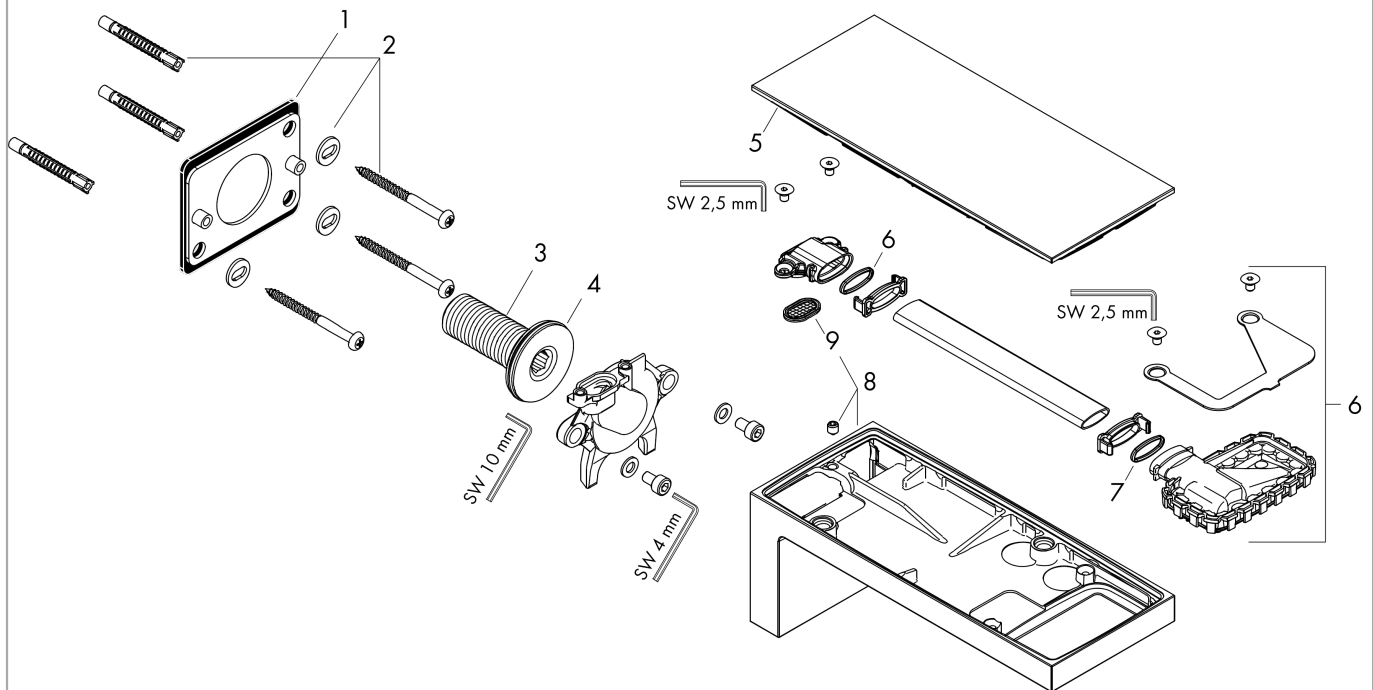
Oberfläche: Chrom/Schwarzglas

Artikelnummer: 47410600



Explosionszeichnung

Baujahr: >10/18



**AXOR MyEdition
Wanneneinlauf**

Oberfläche: **Chrom/Schwarzglas** Artikelnummer: **47410600**



Ersatzteilliste

Baujahr: >10/18

Pos.		Artikelnummer	PG	VE
1	Montageblech	93925000	10	1
2	Befestigungsteile	96179000	4	1
3	Anschlußnippel G½	93387000	16	1
4	O-Ring 36x2	98156000	1	1
5	Abdeckung	47900600	98	1
6	Strahlformer	93376000	13	1
7	O-Ring 13x1,5	98475000	1	1
8	Auslauf 200 mm	93375000	0	1
9	Siebichtung	93378000	7	1