

Pulsify S
Kopfbrause 260 2jet EcoSmart mit Wandanschluss
 Oberfläche: **Mattweiß** Artikelnummer: **24151700**

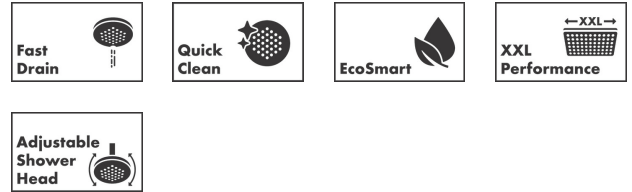


Beschreibung

Merkmale

- besteht aus: Kopfbrause, Wandanschluss
- Brausekopfgröße: 260 mm
- Strahlart: PowderRain, Intense PowderRain
- Fast Drain entleert die Kopfbrause ab einer Schrägstellung von 10°
- Kugelgelenk: Kugelgelenk für eine einfache Winkeleinstellung von 15 - 36°
- Material Strahlscheibe: Kunststoff
- Oberfläche Strahlscheibe: graphit
- maximale Durchflussmenge bei 3 bar: 7,4 l/min
- Durchflussmenge PowderRain (bei 3 bar): 7,4 l/min
- Durchflussmenge Intense PowderRain (bei 3 bar): 6,5 l/min
- Funktion ab: 6 l/min
- Mindestfließdruck: 1,6 bar
- Kopfbrause zur Reinigung abnehmbar
- Montage: Wand Unterputz Installation auf iBox universal
- Anschlussart: Grundkörper
- nicht für Durchlauferhitzer geeignet
- nicht enthalten: Grundkörper
- EU-Taxonomie: max. 8 l/min - Vermeidung erheblicher Beeinträchtigungen (DNSH)
- P-IX 17581/IIZ

Technologie

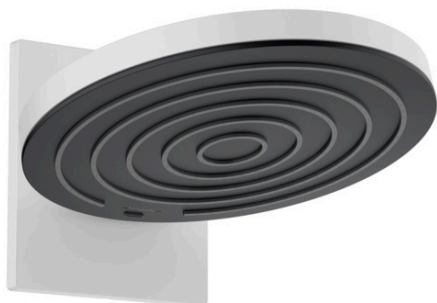


Designpreise

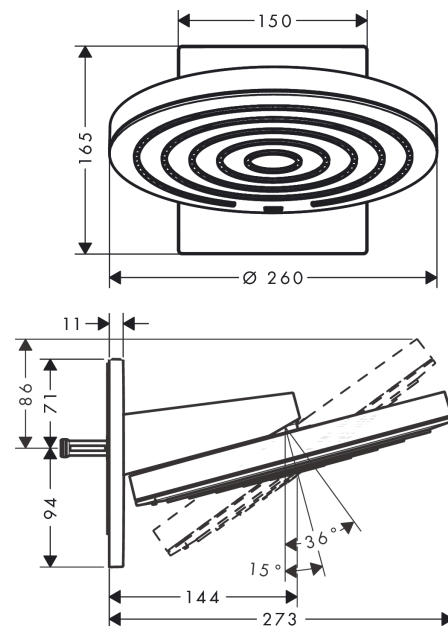


reddot winner 2021

Produktabbildung



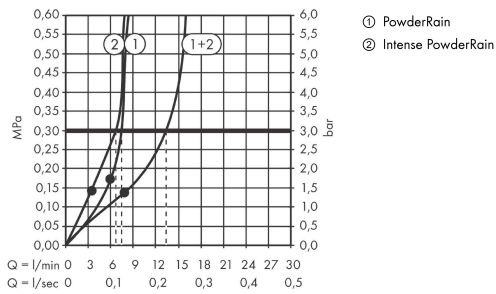
Maßzeichnung



Pulsify S
Kopfbrause 260 2jet EcoSmart mit Wandanschluss
 Oberfläche: **Mattweiß** Artikelnummer: **24151700**



Durchflussdiagramm



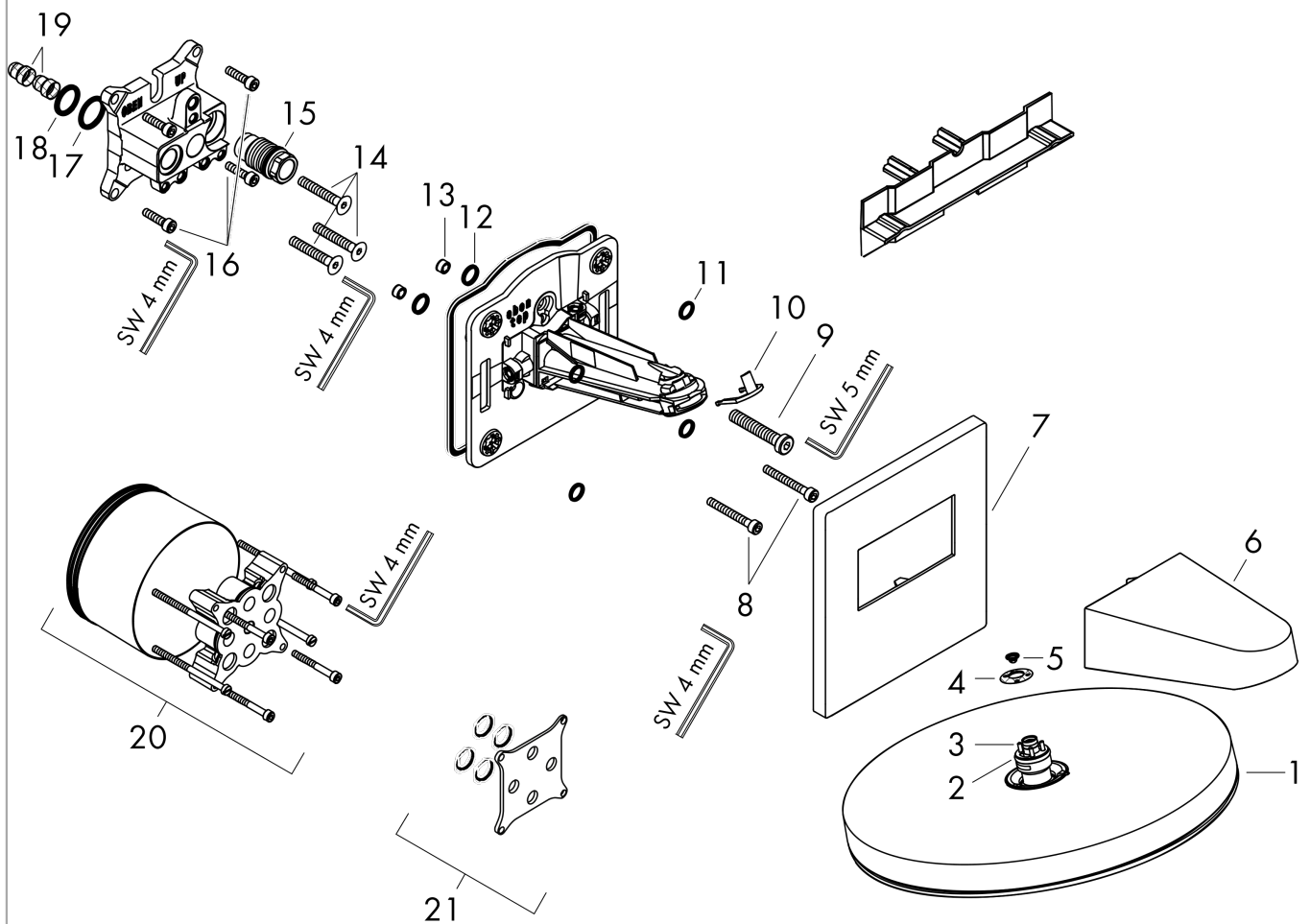
Die Verbrauchswerte wurden praxisnah mit den dazugehörigen Armaturen (Thermostat/Mischer/Unterputzventil) gemessen.

Pulsify S
Kopfbrause 260 2jet EcoSmart mit Wandanschluss
 Oberfläche: **Mattweiß** Artikelnummer: **24151700**



Explosionszeichnung

Baujahr: >01/23



Pulsify S
Kopfbrause 260 2jet EcoSmart mit Wandanschluss
 Oberfläche: **Mattweiß** Artikelnummer: **24151700**



Ersatzteilliste

Baujahr: >01/23

Pos.	Beschreibung	Artikelnummer	PG	VE
1	Kopfbrause	94520700	69	1
2	O-Ring 18x2,5	98139000	1	1
3	O-Ring 7x2	98419000	1	1
4	-	94890000	0	1
5	Sieb	94467000	0	1
6	Abdeckung	94464700	0	1
7	Rosette	94465700	0	1
8	Zylinderschraube M5x40	97673000	2	1
9	Senkkopfschraube M8x45	94892000	3	1
10	Klammer	94521000	1	1
11	O-Ring 9x2	98119000	1	1
12	O-Ring 10x2	98170000	1	1
13	Durchflussbegrenzer (9 l/min)	94811000	0	1
14	Senkkopfschraube M6x40	94891000	0	1
15	O-Ring 17x2	98199000	1	1
16	Schraubenset	96525000	3	1
17	O-Ring 18x2	98181000	2	1
18	O-Ring 16x2	98133000	1	1
19	Schmutzfangsieb	98513000	1	1
20	Verlängerung 25 mm	13595000	98	1
21	Ausgleichsset 1°	95521000	16	1
a	Grundset	01800180	98	1
b	-	01500180	98	1
c	Adapter Set	13588000	98	1