

## Staro

### Komplettset Ablaufgarnitur 90

Oberfläche: **Chrom** Artikelnummer: **60032000**



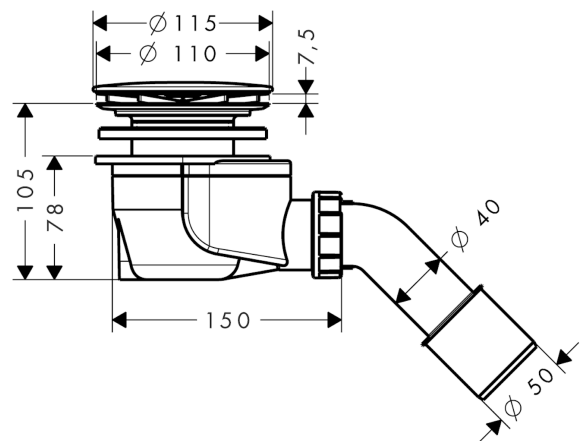
#### Merkmale

- geeignet für Brausewannen mit Ablaufloch  $\varnothing$  90 mm
- Ablaufleistung 29 l/min bei 15 mm Wasserstand
- PE Verschraubung 40/ 50 mm
- Abgangsrohr  $\varnothing$  50 mm
- selbstreinigend
- Material Siphon: Kunststoff
- Material Ablaufstopfen: Edelstahl

#### Produktabbildung



#### Maßzeichnung

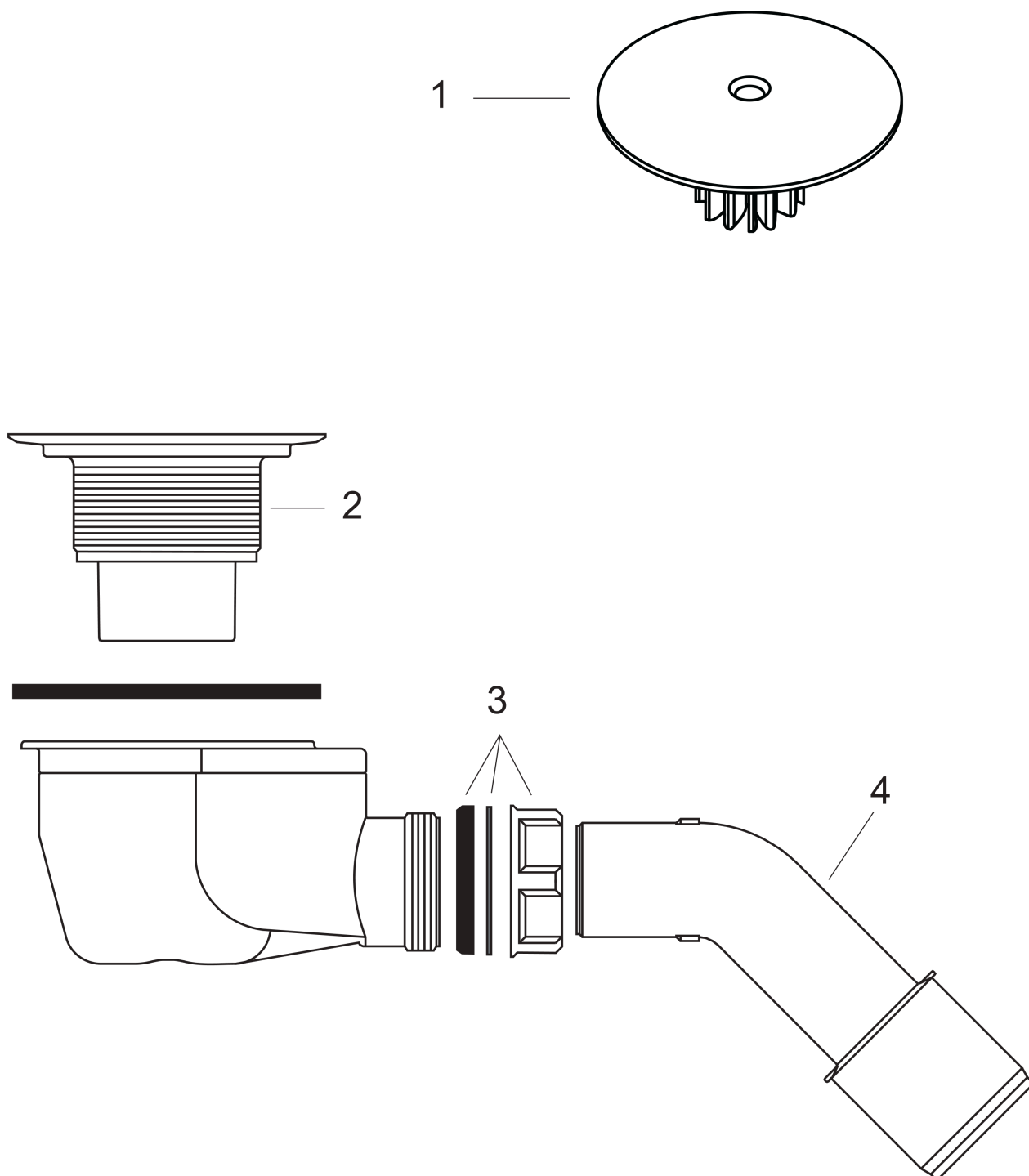


**Staro**  
**Komplettset Ablaufgarnitur 90**  
Oberfläche: **Chrom** Artikelnummer: **60032000**



## Explosionszeichnung

Baujahr: >10/17



**Staro**  
**Komplettset Ablaufgarnitur 90**  
 Oberfläche: **Chrom** Artikelnummer: **60032000**



## Ersatzteilliste

Baujahr: >10/17

Pos.		Artikelnummer	PG	VE
1	Staro 90 Color Set	60055000	8	1
2	Ventil	96356000	9	1
3	Überwurfmutter	96332000	3	1
4	Abgangsbogen	96221000	3	1