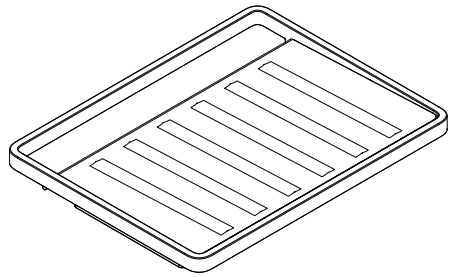


<b>DE</b>	Gebrauchsanleitung	2
<b>FR</b>	Mode d'emploi	2
<b>EN</b>	Instructions for use	3
<b>IT</b>	Istruzioni per l'uso	3
<b>ES</b>	Modo de empleo	4
<b>NL</b>	Gebruiksaanwijzing	4
<b>DK</b>	Brugsanvisning	5
<b>PT</b>	Instruções para uso	5
<b>PL</b>	Instrukcja obsługi	6
<b>CS</b>	Návod k použití	6
<b>SK</b>	Návod na použitie	7
<b>ZH</b>	用户手册	7
<b>RU</b>	Руководство пользователя	8
<b>FI</b>	Käyttöohje	8
<b>SV</b>	Bruksanvisning	9
<b>LT</b>	Vartotojo instrukcija	9
<b>HR</b>	Upute za uporabu	10
<b>TR</b>	Kullanım kılavuzu	10
<b>RO</b>	Manual de utilizare	11
<b>EL</b>	Οδηγίες χρήσης	11
<b>SL</b>	Navodilo za uporabo	12
<b>ET</b>	Kasutusjuhend	12
<b>LV</b>	Lietošanas pamācība	13
<b>SR</b>	Uputstvo za upotrebu	13
<b>NO</b>	Bruksanvisning	14
<b>BG</b>	Инструкция за употреба	14
<b>SQ</b>	Udhëzuesi i përdorimit	15
<b>AR</b>	دليل الاستخدام	15
<b>HU</b>	Használati útmutató	16



**F17**  
40962800

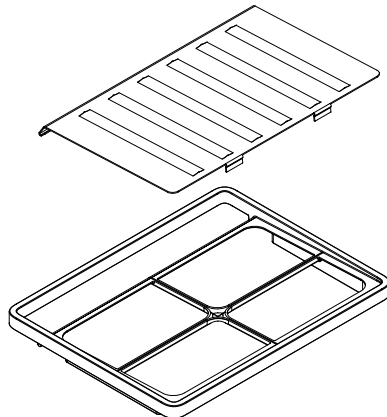
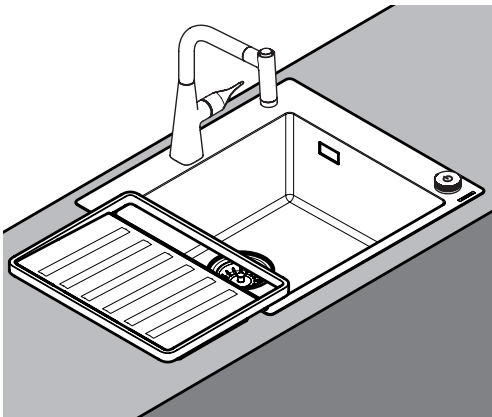


## F17 mobile Abtropffläche

- Mit dieser mobilen Abtropffläche erhalten Sie ein hochwertiges Qualitätsprodukt, das die Küchenarbeit in mehrfacher Hinsicht komfortabler macht: Ergänzen Sie Ihre Einzel- oder Doppelspüle um eine praktische Ablage- und Abtropfmöglichkeit für Geschirr. Legen Sie dafür die mobile Abtropffläche an den Spülenrand an. Wir empfehlen, den Griff des Kunststoffrahmens dabei leicht über den Spülenrand in das Becken hineinragen zu lassen. So fließt das Wasser vom Abtropfblech präzise in Richtung Spülbecken ab. Lappen und Geschirrtuch können zum Abtropfen und Trocknen nach dem Abwasch bequem an den Kunststoffrahmen gehängt werden.
- Dank praktischem Klammer-System lässt sich das Abtropfblech komfortabel vom Kunststoffrahmen demontieren und wieder zusammenstecken. Dies gewährleistet eine flexible Aufbewahrung und die einfache Reinigung des Küchenzubehörs.
- Alle Komponenten der mobilen Abtropffläche sind für die Reinigung in der Spülmaschine geeignet.
- Das Abtropfblech besteht aus resistentem Edelstahl. Bitte beachten Sie, dass trotz dieser Widerstandsfähigkeit Küchenarbeit ihre Spuren hinterlassen kann. Gerade durch das Abstellen scharfkantiger oder rauer Gegenstände ist Edelstahl nicht vor Kratzern befreit.
- Vermeiden Sie den Kontakt heißer Gegenstände mit der mobilen Abtropffläche.

## F17 Égouttoir mobile

- Avec cet égouttoir, vous disposez d'un produit de qualité haut de gamme facilitant vos tâches culinaires de diverses manières : Complétez votre évier à un ou deux bacs avec un plan de dépôt et d'égouttage pour votre vaisselle. Posez pour cela l'égouttoir mobile au bord du bac. Nous recommandons pour cela de faire légèrement dépasser la poignée du cadre en plastique au-dessus du bord du bac, dans l'évier. Ceci permet à l'eau d'égouttage de s'écouler précisément en direction de l'évier. Une fois la vaisselle lavée, les éponges et torchons peuvent être suspendus facilement sur le cadre en plastique pour sécher.
- Un système d'agrafes pratique permet de démonter aisément la tôle d'égouttoir du cadre en plastique et de la réinsérer. Ceci simplifie le rangement et facilite le nettoyage des accessoires de cuisine.
- Pour leur nettoyage, tous les composants de l'égouttoir mobile peuvent passer au lave-vaisselle.
- La tôle d'égouttoir est réalisée en acier inoxydable robuste. Ne pas oublier que malgré cette robustesse, les activités culinaires peuvent laisser des traces. L'acier inoxydable risque de se rayer lorsque l'on y pose des objets rugueux ou à arêtes vives.
- Évitez tout contact d'objets brûlants avec l'égouttoir mobile.



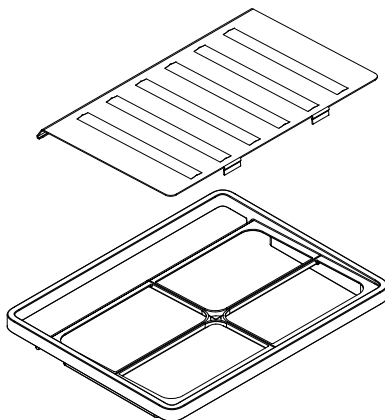
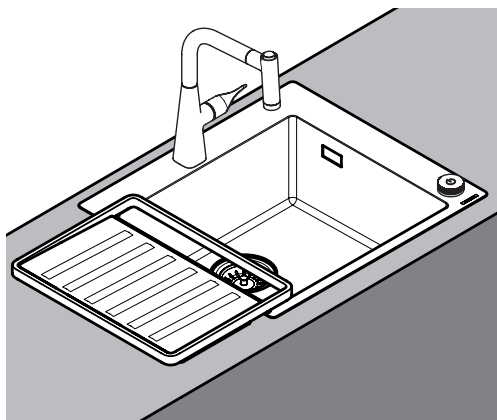


### F17 mobile drain board

- With this mobile drain board you receive a hansgrohe quality product that will make your kitchen work more comfortable in several respects: Supplement your single or double sink with a convenient stacking and draining space for your dishes. To put it to use, simply place the mobile drain board against the edge of the sink. We recommend letting the handle of the plastic frame protrude slightly over the edge of the sink into the basin. This ensures that the water draining off the dish drainer flows accurately towards the sink. Dish cloths and tea towels can be conveniently hung on the plastic frame for dripping and drying after washing up.
- Thanks to the practical clamping system, the dish drainer can be conveniently dismantled from the plastic frame and reassembled. This makes for flexible storage and easy cleaning of the kitchen accessory.
- All components of the mobile drain board are suitable for cleaning in the dishwasher.
- The dish drainer is made of resistant stainless steel. Please note that despite this scratch resistance, kitchen work can leave its mark. Stainless steel is not immune to scratches, especially when sharp-edged or rough objects are placed on it.
- Avoid hot objects coming into contact with the mobile drain board.

### F17 Piano sgocciolatoio mobile

- Con questo sgocciolatoio mobile ottenete un prodotto di qualità hansgrohe che rende il lavoro in cucina più confortevole sotto molti aspetti: Aggiungete al vostro lavello singolo o doppio una variante pratica di appoggio e sgocciolatoio per le stoviglie. Posizionare il piano sgocciolatoio mobile sul bordo del lavello. Consigliamo di lasciare che l'impugnatura del telaio in plastica sporga leggermente oltre il bordo del lavello nella vasca. In questo modo l'acqua scorre dal sgocciolatoio esattamente in direzione del lavello. I panni e i canovacci possono essere appesi dopo il lavaggio comodamente al telaio in plastica per sgocciolare e asciugare.
- Grazie al pratico sistema di fissaggio a morsetti, lo sgocciolatoio può essere comodamente smontato dal telaio in plastica e poi di nuovo rimontato. Questo garantisce una conservazione flessibile e una facile pulizia degli accessori per la cucina.
- Tutti i componenti del piano sgocciolatoio mobile sono idonei per essere lavati nella lavastoviglie.
- Lo sgocciolatoio è realizzato in acciaio inox resistente. Facciamo notare che, nonostante questa alta resistenza, il lavoro in cucina può lasciare dei segni. L'acciaio inossidabile non è esente da graffi, specialmente quando vengono appoggiati oggetti taglienti o ruvidi.
- Evitare il contatto di oggetti caldi con il piano sgocciolatoio mobile.



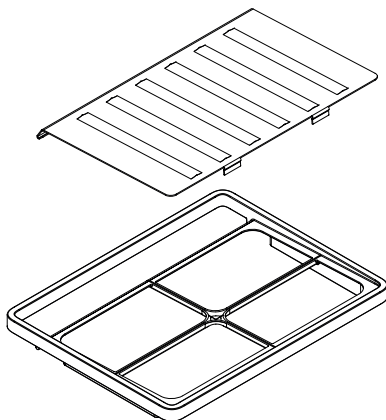
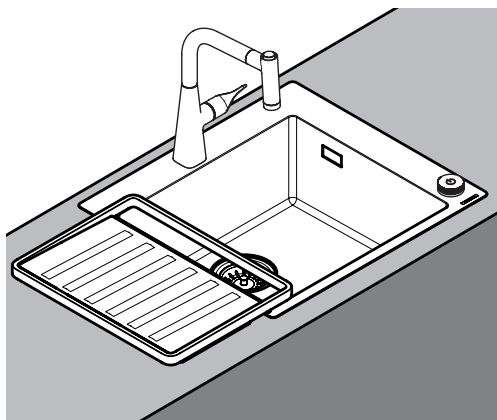


## F17 Superficie de secado por goteo móvil

- Con esta superficie de secado por goteo móvil usted recibe un producto hansgrohe de calidad que le facilita el trabajo en la cocina de varias maneras: Complete su fregadero individual o doble con un práctico accesorio para depositar y secar por goteo su vajilla. Para ello coloque la superficie de secado por goteo móvil en el borde del fregadero. Recomendamos dejar que el mango del marco de plástico sobresalga ligeramente más allá del borde del fregadero en la piletta. De este modo el agua fluye desde la chapa de secado por goteo de forma precisa en dirección al fregadero. Trapo y paño de cocina pueden colgarse cómodamente en el marco de plástico para gotear y secarse después de fregar.
- Gracias al práctico sistema de pinza la chapa de secado por goteo se desmonta confortablemente del marco de plástico y se vuelve a ensamblar de nuevo. Esto garantiza un almacenamiento flexible y una limpieza sencilla de los accesorios de cocina.
- Todos los componentes de la superficie de secado por goteo móvil son adecuados para su limpieza en el lavavajillas.
- La chapa de secado por goteo se compone de acero inoxidable resistente. Tenga en cuenta que, a pesar de esta capacidad de resistencia, el trabajo de la cocina puede dejar sus huellas. Especialmente la colocación de objetos puntiagudos o rugosos puede provocar rayones en el acero inoxidable.
- Evite el contacto de objetos calientes con la superficie de secado por goteo móvil.

## F17 mobiele afdruiplaat

- Mit deze mobiele afdruiplaat verkrijgt u een kwaliteitsproduct van hansgrohe dat de werkzaamheden in de keuken in meerdere opzichten comfortabeler maakt: Vul uw enkele of dubbele spoelbak aan met een handige opberg- en afdruopmogelijkheid voor uw vaat. Leg hiervoor de mobiele afdruiplaat tegen de rand van de spoelbak aan. Wij adviseren om de handgreep van het kunststof frame hierbij iets over de rand heen in de spoelbak te laten steken. Op die manier stroomt het water van de afdruiplaat precies in richting spoelbak weg. Vaat- en theedoeken kunnen voor het drogen na de afwas handig aan het kunststof frame worden opgehangen.
- Dankzij het handige klemsysteem kan de afdruiplaat comfortabel van het kunststofframe afgenomen en weer in elkaar gestoken worden. Dat zorgt voor het flexibele opbergen en de eenvoudige reiniging van het keukengerei.
- Alle componenten van de mobiele afdruiplaat kunnen in de vaatwasser gereinigd worden.
- De afdruiplaat bestaat uit bestendig roestvast staal. Houd er rekening mee dat ondanks deze bestendigheid de werkzaamheden in de keuken sporen achterlaten. Juist door het plaatsen van voorwerpen met scherpe randen of een ruw oppervlak is roestvast staal niet bestendig tegen krassen.
- Voorkom de aanraking van de afdruiplaat met hete voorwerpen.



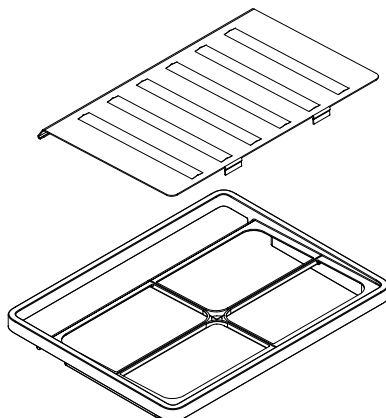
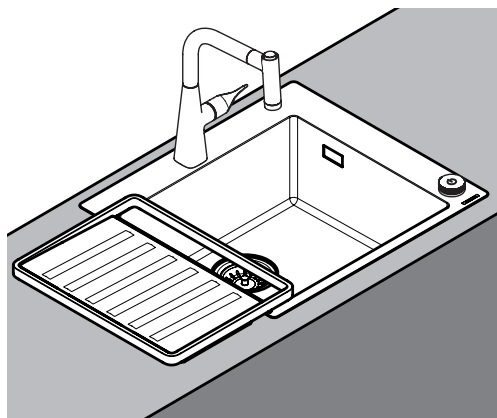


## F17 mobil afdrypningsbakke

- Med denne mobile afdrypningsbakke får du et hansgrohe kvalitetsprodukt, der på mange måder gør køkkenarbejdet mere komfortabelt: Suppler enkelt- eller dobbeltvasken med en praktisk fralægnings- og afdrypningsmulighed for køkkengrej. Dette gøres ved at anbringe den mobile afdrypningsbakke på kanten af vasken. Det anbefales at lade grebet på kunststoframmen ruge en smule ned i vasken. På den måde løber vandet fra afdrypningsfladen præcist ned i vasken. Klude og viskestykker kan nemt hænges til afdrypning og tørring på kunststoframmen efter opvasken.
- Et praktisk klemmesystem gør det nemt at fjerne afdrypningsfladen fra kunststoframmen og anbringe den igen. Det sikrer fleksibel opbevaring og nem rengøring af køkkentilbehøret.
- Alle komponenterne på den mobile afdrypningsbakke kan tåle opvaskemaskine.
- Afdrypningsfladen består af resistent ædelstål. Køkkenarbejde kan efterlade spor på trods af denne flades modstandsdygtighed. Frastilling af skarpkantede eller ru genstande kan efterlade ridser i ædelstål.
- Den mobile afdrypningsbakke må ikke komme i kontakt med varme genstande.

## F17 Escorredor de loiça móvel

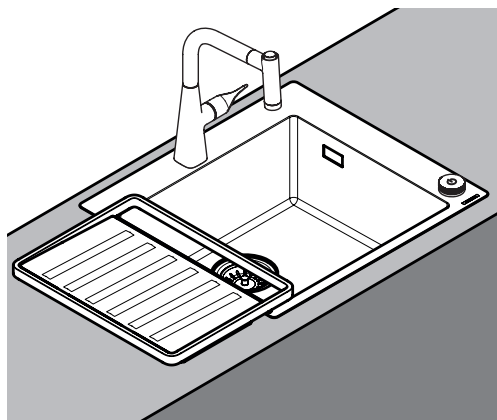
- Com este escorredor de loiça móvel da hansgrohe terá nas suas mãos um produto qualitativo que simplificará o seu dia a dia em diversas vertentes: Complemente a sua pia simples ou dupla com um escorredor prático para loiça, que também pode servir de superfície de apoio. Para tal, posicione o escorredor móvel no bordo da pia. Recomendamos que a pega do aro em plástico sobressaia ligeiramente do bordo da pia, para dentro da mesma. Assim, garante que a água é evacuada para o interior da pia. Um pano da loiça pode ser pendurado confortavelmente no aro de plástico, após secar a loiça.
- Graças ao prático sistema de grampos, o tampo do escorredor pode ser muito facilmente desmontado e montado no aro de plástico. Esta característica permite o armazenamento e a limpeza simples deste acessório de cozinha.
- Todos os componentes do escorredor móvel podem ser lavados na máquina lava-loiça.
- O tampo do escorredor é fabricado em aço inoxidável resistente. Contudo, tenha em consideração que, apesar da sua resistência e resiliência, os trabalhos na cozinha acabam por deixar as suas marcas no acessório. Especialmente o posicionamento de objetos pontiagudos, de arestas vivas ou rugosos podem riscar a tampa em aço inoxidável.
- Evite o contacto direto com objetos quentes.





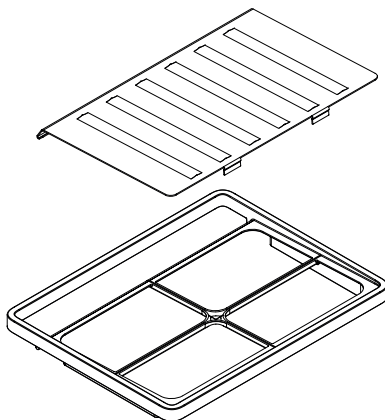
## F17 ruchoma nakładka do ociekania

- Ruchoma nakładka do ociekania to wysokiej jakości produkt firmy Hansgrohe, który w wielu aspektach polepszy komfort pracy w kuchni: Uzupełnij swój jedno lub dwukomorowy zlewozmywak o praktyczną nakładkę do odkładania i ociekania naczyń. Połóż w tym celu ociekacz na brzegu zlewozmywaka. Zaleca się, aby uchwyt ramy z tworzywa sztucznego wystawał nieznacznie poza brzeg zlewozmywaka. W ten sposób woda z ociekacza spływać będzie dokładnie w kierunku zlewozmywaka. Ścierki i ręczniki do wycierania naczyń można wygodnie powiesić po wytarciu, aby wyschły na ramie z tworzywa sztucznego.
- Dzięki praktycznemu systemowi klamer ociekacz można wygodnie odłączyć od ramy lub ponownie złączyć. Gwarantuje to elastyczne przechowywanie i proste czyszczenie sprzętu kuchennego.
- Wszystkie komponenty ociekacza można myć w zmywarce.
- Nakładka do ociekania wykonana jest z odpornej stali szlachetnej. Należy jednak pamiętać, że pomimo dużej odporności czynności kuchenne pozostawią na niej swoje ślady. Przed odstawianie przedmiotów ostrych lub niewygładzonych stal szlachetna może ulec zarysowaniu.
- Należy unikać kontaktu gorących przedmiotów z nakładką.



## F17 Mobilní odkapávací plocha

- S touto mobilní odkapávací plochou jste získali kvalitní výrobek firmy hansgrohe, který v mnoha ohledech usnadňuje práci v kuchyni: Rozšířte váš jednoduchý nebo dvojitý dřez o praktickou možnost odkládání a odkapávání nádobí. Za tímto účelem umístěte mobilní odkapávací plochu na okraj dřezu. Doporučujeme nechat rukojeť plastového rámu mírně přesahovat okraj dřezu směrem dovnitř. Takto bude voda z odkapávací jímky odtékat přesně směrem do dřezu. Hadry a utěrky lze po umývání nádoby pohodlně zavěsit na plastový rám k odkapání a vysušení.
- Díky praktickému systému svorek lze odkapávací plech pohodlně demontovat od plastového rámu a opět sestavit. To umožňuje pružné skladování a jednoduché čištění kuchyňských pomůcek.
- Všechny komponenty mobilní odkapávací plochy lze čistit v myčce nádobí.
- Odkapávací plech je složen z odolné nerez oceli. Upozorňujeme, že přes tuto odolnost mohou práce v kuchyni zanechat na plechu stopy. Jedná se například o odkládání předmětů s ostrými hranami nebo hrubými stěnami, kdy nelze ušlechtilou ocel zcela ochránit před poškrábáním.
- Zabraňte kontaktu horkých předmětů s mobilní odkapávací plochou.



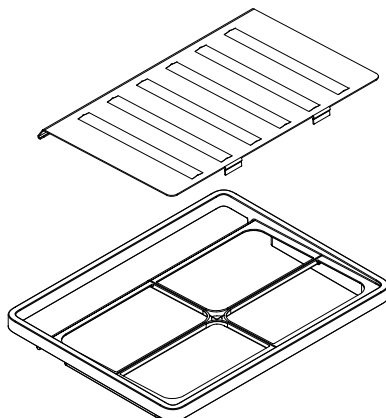
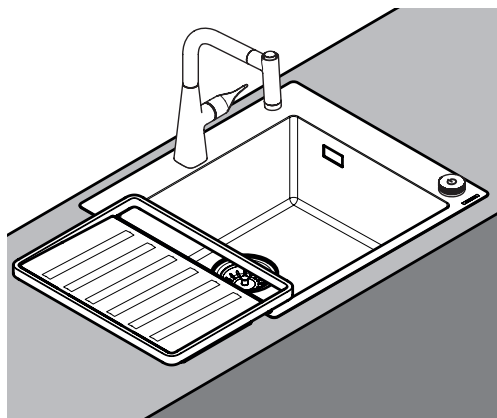


## F17 mobilná odkvapkávacia plocha

- S touto mobilnou odkvapkávacou plochou získate kvalitný výrobok hansgrohe, ktorý urobí prácu v kuchyni komfortnejšou z viacerých hľadísk: Doplňte váš jednoduchý alebo dvojitý kuchynský drez o praktickú možnosť na odkladanie a odkvapkávanie riadu. Položte na tento účel mobilnú odkvapkávacia plochu na okraj drezu. Odporúčame vám, aby ste pritom uchytenie plastového rámu nechali ľahko vyčnievať cez okraj drezu do umývadla. Voda tak odteká z odkvapkávacieho plechu presne smerom do drezu. Utierky na riad a handričky sa môžu pohodlne zavesiť na plastový rám na účely odkvapkania a vyschnutia po umývaní riadu.
- Vďaka praktickému systému svoriek sa môže odkvapkávací plech komfortne demontovať z plastového rámu a opäť pospájať. Toto zaručuje flexibilné uschovanie a jednoduché čistenie kuchynského príslušenstva.
- Všetky komponenty mobilnej odkvapkávacej plochy sú vhodné na čistenie v umývačke riadu.
- Odkvapkávací plech pozostáva z odolnej ušľachtilej ocele. Prihliadajte, prosím, na to, že napriek tejto odolnosti môžu kuchynské práce zanechávať svoje stopy. Práve kvôli odkladaniu ostrých alebo drsných predmetov nie je ušľachtilá oceľ oslobodená od škrabancov.
- Zabráňte kontaktu horúcich predmetov s mobilnou odkvapkávacou plochou.

## F17 移动式滤水器

- 移动式滤水器秉承汉斯格雅的高品质工艺，从方方面面改善您的厨房工作体验，令您下厨更舒心。请补装单水槽或双水槽，以方便厨具存放和滤水。为此请将移动式滤水器放置在水槽边缘。我们建议将塑料架的手柄以略微高于水槽边缘的位置插入水池。这样，水能准确地从滤水盘流向水槽。为便于在洗刷后进行沥水和干燥，您可以轻松方便地将抹布和擦碗布挂在塑料架上。
- 得益于实用的夹具系统，滤水盘能够轻易地从塑料架上拆卸下来并重新组装。这确保了厨房配件可以灵活存放且易于清洁。
- 移动式滤水器的所有组件均适合于在洗碗机中清洗。
- 滤水盘由耐腐蚀的不锈钢制成。请注意，尽管滤水盘具备耐腐蚀性，在厨房工作中盘上仍不免会留下使用痕迹。
- 请避免高温物体与移动式滤水器接触。



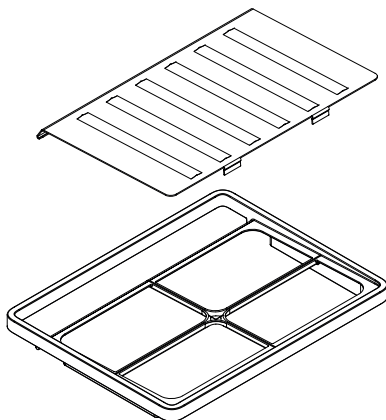
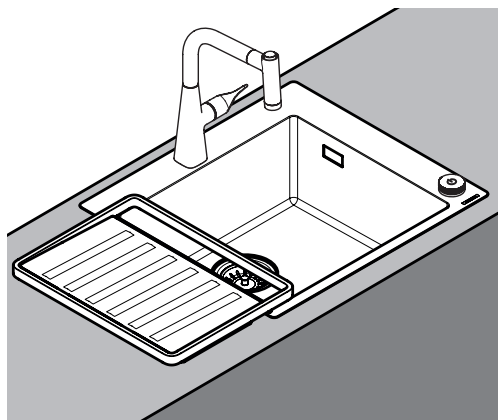


## F17 Переносной лоток для стекания

- Данный переносной лоток для стекания представляет из себя высококачественный продукт hansgrohe, вносящий больше комфорта в работы по кухне с самых разных точек зрения: Добавьте к Вашей одинарной или двойной раковине практичный лоток для хранения и стекания посуды. Положите переносной лоток для стекания на край раковины. Мы рекомендуем, чтобы ручка пластмассовой рамы слегка выступала за край раковины вовнутрь. Это позволит воде стекать с лотка прямо в направлении раковины. Тряпки и посудные полотенца после мытья посуды можно удобно повесить на пластмассовую раму для стекания и сушки.
- Благодаря практичной системе зажимов лоток можно легко снять с пластиковой рамы и снова установить. Это расширяет возможности хранения и упрощает процесс чистки кухонной утвари.
- Все компоненты переносного лотка для стекания можно мыть в посудомоечной машине.
- Лоток для стекания изготовлен из нержавеющей стали. Однако следует учитывать, что несмотря на прочность лотка кухонная работа может оставить свои следы. Если ставить на лоток предметы с острыми краями или грубыми поверхностями, нержавеющая сталь не защищена от царапин.
- Избегайте контакта горячих предметов с переносным лотком.

## F17 Siirrettävä valutustaso

- Siirrettävä valutustaso on hansgrohe-laatuutuote. Se tekee työskentelystä keittiössä monella tapaa mukavampaa: Voit käyttää kätevää lasku- ja valutustasoa astioille yhden tai kahden altaan tiskipöydällä. Aseta siirrettävä valutustaso tiskipöydän reunalle. Suosittelemme asettamaan muovirungon siten, että sen kahva ulottuu hieman tiskipöydän reunalta altaaseen. Vesi pääsee silloin virtaamaan valutustasolta täsmälleen tiiskialtaan suuntaan. Voit ripustaa tiskiräitiä ja astiapyyhkeet tiskaamisen jälkeen kätevästi muovirungon varaan.
- Valutustason irrottaminen muovikehyksestä ja sen laittaminen takaisin kehykseen on helppoa käteväällä kiinnitinjärjestelmällä. Se mahdollistaa tuotteen joustavan säilytyksen ja helpon puhdistuksen.
- Siirrettävän valutustason kaikki osat voidaan pestä astianpesukoneessa.
- Valutustaso on valmistettu kestävästä ruostumattomasta teräksestä. Kestävyydestä huolimatta työskentelystä voi jäädä tasoon jälkiä. Teräväreunaiset tai karkeapintaiset esineet voivat naarmuttaa ruostumatonta terästä.
- Vältä koskettamasta siirrettävällä valutustasolla kuumia esineitä.





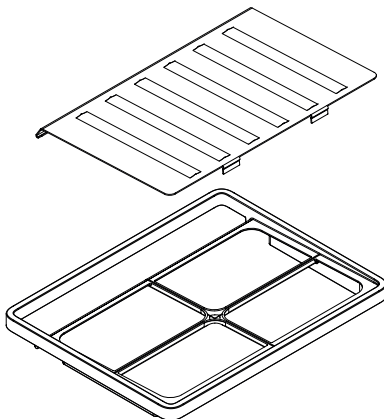
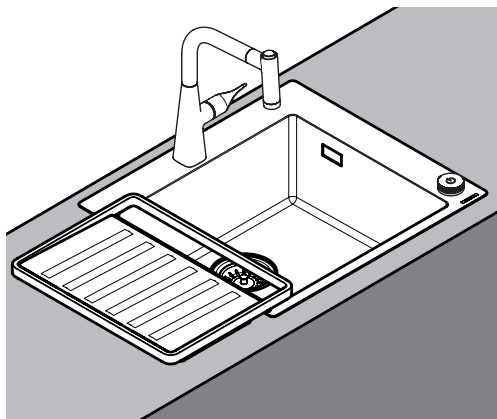


## F17 mobil avrinning

- Med denna mobila avrinning har du en hansgrohe kvalitetsprodukt som underlättar köksarbetet i flera avseenden: Utöka din enkla eller dubbla diskho med en praktisk förvaring och avrinning för disk. Lägg helt enkelt den mobila avrinningen vid diskhons kant. Vi rekommenderar att låta handtaget på plastramen sticka ut lite grand över diskhons kant in i vasken. På så sätt rinner vattnet av från avrinningen direkt i riktning vasken. Trasor och kökshanddukar kan rinna av och torka efter diskning på plastramen.
- Tack vare ett praktiskt klämsystem är det enkelt att ta av avrinningsplåten från plastramen och sätta ihop det igen. Detta ger en flexibel förvaring och enkel rengöring av kökstillbehöret.
- Alla komponenter i den mobila avrinningen kan diskas i diskmaskin.
- Avrinningsplåten består av motståndskraftig rostfri stål. Tänk på att trots detta spår från ditt köksarbete kan lämnas kvar. Ytan i rostfritt stål kan repas av vassa eller råa föremål.
- Undvik kontakt mellan heta föremål och den mobila avrinningen.

## F17 mobili indų džiovykla

- Įsigiję mobilią indų džiovyklą, gausite kokybišką „hansgrohe“ gaminį, įvairiais aspektais palengvinančią darbą virtuvėje: Papildykite savo viengubą ar dvigubą plautuvę praktišku priedu – indų padėklui ir džiovykla. Mobilią indų džiovyklą pridėkite prie plautuvės krašto. Rekomenduojame plastikinio rėmo rankeną ties kraštu šiek tiek įleisti į plautuvę. Taip užtikrinsite, kad vanduo nuo indų džiovyklos tekėtų tiksliai link plautuvės. Baigę plauti, kempinę ar šluostę galite patogiai pakabinti ant plastikinio rėmo.
- Praktiški spaustuvai leidžia indų džiovyklą patogiai išimti iš plastikinio rėmo ir įdėti atgal. Tai leidžia patogiai laikyti ir paprastai valyti virtuvės priedą.
- Visas mobilios indų džiovyklos dalis galite plauti indaplovėje.
- Indų džiovyklos padėklas pagamintas iš atsparaus nerūdijančiojo plieno. Atkreipkite dėmesį, kad nepaisant šio atsparumo, gali likti pėdsakų. Aštriabriauniai ir šiurkštūs daiktai gali suraizyti nerūdijančiojo plieno paviršių.
- Mobilią indų džiovyklą saugokite nuo sąlyčio su karštais daiktais.

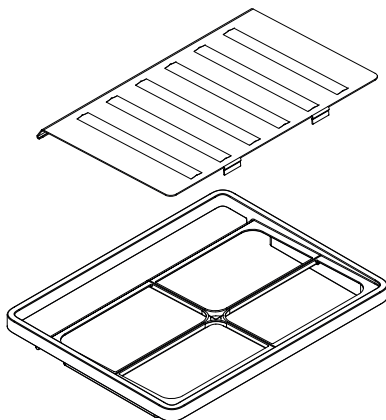
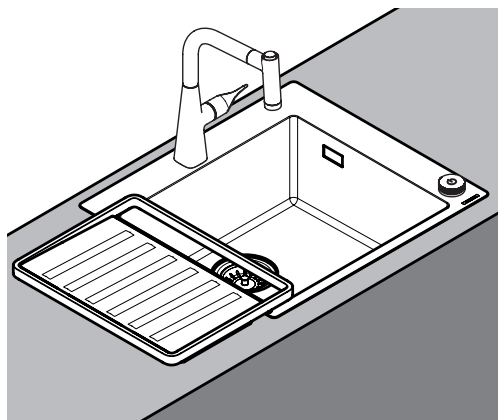


**F17 prijenosna podloga za cijedenje**

- Ovom prijenosnom podlogom za cijedenje dobivate kvalitetan proizvod proizvođača hansgrohe koji na više načina olakšava rad u kuhinji: Dopunite svoj jednostruki ili dvostruki sudoper praktičnom mogućnošću za odlaganje i cijedenje posuđa. Postavite u tu svrhu prijenosnu podlogu za cijedenje na obod sudopera. Preporučujemo da ručica plastičnog okvira pritom neznatno strši preko ruba u korito sudopera. Tako će voda otecati sa cjedila točno prema koritu sudopera. Nakon pranja posuđa možete jednostavno ovjesiti korištene krpe za pranje i brisanje o plastični okvir kako bi se ocijedile i osušile.
- Zahvaljujući praktičnom sustavu kvačica, cjedilo se može lako izvaditi iz plastičnog okvira i ponovo sastaviti. Time se jamči fleksibilno skladištenje i jednostavno čišćenje ovog kuhinjskog pribora.
- Svi dijelovi prijenosne podloge za cijedenje mogu se prati u perilici posuđa.
- Cjedilo je izrađeno od otpornog nehrđajućeg čelika. Uzmite u obzir da, unatoč toj otpornosti, kuhinjski radovi mogu ostaviti svoj trag. Nehrđajući čelik nije imun na ogrebotine, osobito ako na njemu odlažete oštre ili hrapave predmete.
- Izbjegavajte kontakt vrelih predmeta s prijenosnom podlogom za cijedenje.

**F17 mobil damlalık**

- Bu mobil damlalık ile, mutfak işini birçok açıdan daha konforlu hale getiren hansgrohe kalitesinde bir ürün almış oluyorsunuz: Tekli veya ikili evyenizi bulaşıklar için pratik bir yerleşim alanı ve damlalık ile tamamlayın. Bunun için mobil damlalığı eviye kenarına yerleştirin. Bunu yaparken, plastik çerçevenin tutamağını evye kenarından eviyenin içerisine doğru hafifçe sarkıtmanızı öneririz. Böylece su, sac damlalıktan tam olarak evye yönünde akar. Temizlik ve bulaşık bezleri, bulaşık yıkadıktan sonra suyunun akması ve kuruması için rahatça plastik kenara asılabilir.
- Pratik mandal sistemi sayesinde sac damlalık konforlu bir şekilde plastik kenardan sökülüp tekrar takılabilir. Bu, mutfak aksesuarının esnek ve kolay bir şekilde muhafaza edilmesini sağlar.
- Mobil damlalığın tüm bileşenleri bulaşık makinesinde yıkamaya uygundur.
- Sac damlalık dayanıklı paslanmaz çelikten oluşur. Bu dayanıklılığa rağmen mutfak işlerinin iz bırakabileceğini dikkate alın. Paslanmaz çelik, özellikle üzerine keskin kenarlı veya kaba nesnelere konulmasıyla çizilmekten kurtulamaz.
- Sıcak nesnelere mobil damlalığa temas etmesini önleyin.



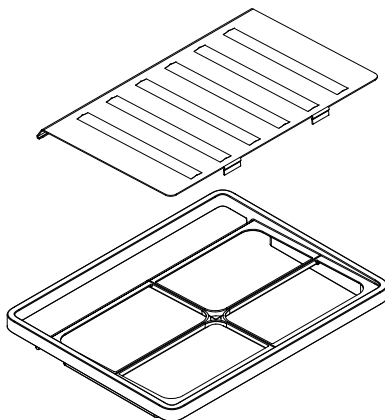
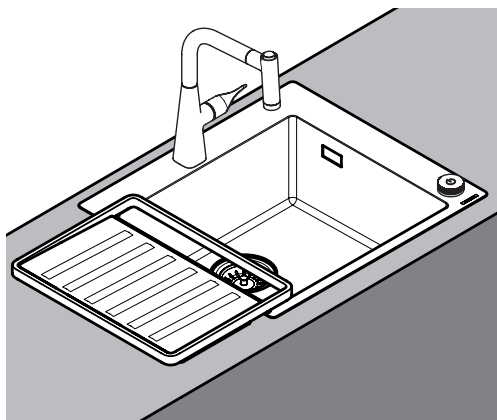


### F17 Accesoriu de scurgere mobilă

- Acest accesoriu de scurgere mobilă este un produs de calitate Hansgrohe, care înlesnește lucrul în bucătărie în mai multe privințe: Echipați chiuveta dvs. simplă sau dublă cu acest sistem de depozitare și scurgere pentru vase. Amplasați accesoriul de scurgere mobilă pe marginea chiuvetei. Vă recomandăm să poziționați mânerul cadrului de plastic cu pușin peste marginea chiuvetei în interiorul acesteia. Astfel apa se poate scurge de pe tabla de scurgere exact în direcția chiuvetei. De asemenea, după spălarea vaselor puteți atârna comod șervetele și prosoparele de bucătărie pentru picurare și uscare pe marginea de plastic.
- Datorită sistemului comod de cleme, tabla de picurare de pe marginea de plastic se poate preleva și repune la loc confortabil, după necesitate. Aceasta garantează o depozitare flexibilă și curățarea simplă a accesoriilor de bucătărie.
- Toate componentele suprafeței de scurgere mobile pot fi spălate în mașina de spălat vase.
- Tabla de picurare este confecționată din inox rezistent. Însă trebuie să țineți cont și de faptul, că în ciuda rezistenței acesteia activitățile din bucătărie pot lăsa urme pe tabla de inox. Tocmai prin depozitarea obiectelor cu margini tăioase sau dure inoxidul poate fi zgâriat.
- Evitați contactul dintre suprafața de scurgere mobilă și obiecte fierbinți.

### F17 κινητή επιφάνεια αποστράγγισης

- Με αυτήν την κινητή επιφάνεια αποστράγγισης έχετε ένα προϊόν hansgrohe υψηλής ποιότητας, που θα κάνει τις εργασίες στην κουζίνα, σε πολλές περιπτώσεις, πιο άνετες: Συμπληρώστε τον μονό ή διπλό νεροχύτη σας με μία πρακτική δυνατότητα απόθεσης και στραγγίσματος των σκευών. Τοποθετήστε την κινητή επιφάνεια αποστράγγισης στην περιφέρεια του νεροχύτη. Συνιστούμε η λαβή του πλαστικού πλαισίου να προεξέχει ελαφρώς πάνω από την περιφέρεια του νεροχύτη και να εισέρχεται στη γούρνα. Έτσι θα τρέχει το νερό από τη λαμαρίνα αποστράγγισης με ακρίβεια προς την κατεύθυνση του νεροχύτη. Το σφουγγάρι και η πετσέτα για τα πιάτα μπορούν να αναρτηθούν για το στράγγισμα και το στέγνωμα μετά το πλύσιμο των σκευών, άνετα στο πλαστικό πλαίσιο.
- Χάρη στο πρακτικό σύστημα σύνδεσης μπορείτε να αποσυνδέσετε εύκολα τη λαμαρίνα αποστράγγισης από το πλαστικό πλαίσιο και μετά να τα κουμπώσετε ξανά. Αυτό εξασφαλίζει εύκολη φύλαξη και τον απλό καθαρισμό των εξαρτημάτων της κουζίνας.
- Όλα τα στοιχεία της κινητής επιφάνειας αποστράγγισης μπορούν να πλυθούν στο πλυντήριο των πιάτων.
- Η λαμαρίνα αποστράγγισης αποτελείται από ανθεκτικό ανοξείδωτο χάλυβα. Μην ξεχνάτε όμως, ότι παρ' όλη τη μεγάλη της αντοχή, η εργασία στην κουζίνα αφήνει ίχνη. Ειδικά η απόθεση μυτερών ή άγριων και τραχείας επιφάνειας αντικειμένων μπορεί να χαράξει τον ανοξείδωτο χάλυβα.
- Αποφεύγετε την επαφή καυτών αντικειμένων με την κινητή επιφάνεια αποστράγγισης.



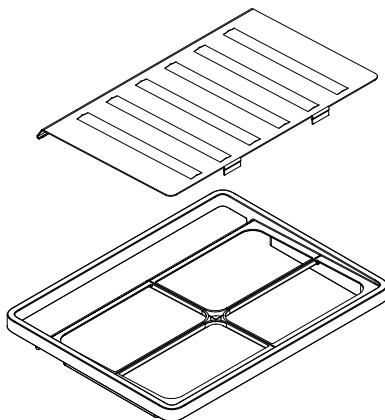
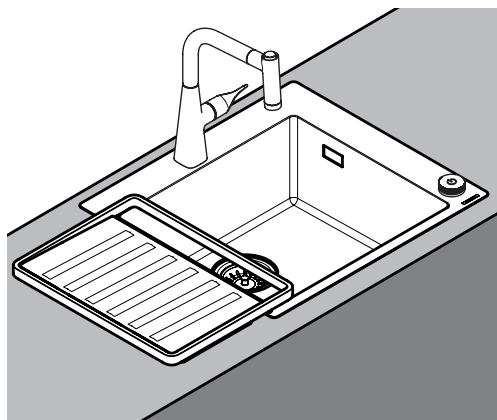


## F17 Mobilna odcejalna površina

- S to mobilno odcejalno površino prejmete kakovostni izdelek hansgrohe, ki naredi kuhinjo udobnejšo na več načinov: Dopolnite svoje enojno ali dvojno korito s priročno površino za odlaganje in odcejanje posode. Namestite mobilno odcejalno površino na rob pomivalnega korita. Priporočamo, da ročaj plastičnega okvirja pri tem nekoliko štrli čez rob pomivalnega korita v korito. Tako odteka voda s pladnja za odcejanje točno v korito. Krpe lahko udobno obesite na plastični okvir, da se po pomivanju posode odcedijo in posušijo.
- Zahvaljujoč praktičnemu sistemu zaponk lahko pladenj za odcejanje enostavno odstranite s plastičnega okvirja in ga znova namestite. To zagotavlja prilagodljivo shranjevanje in enostavno čiščenje kuhinjskih pripomočkov.
- Vse komponente mobilne odcejalne površine so primerne za pomivanje v pomivalnem stroju.
- Pladenj za odcejanje je izdelan iz nerjavečega jekla. Upoštevajte, da kljub tej odpornosti lahko kuhinjska opravila pustijo sledi. Predvsem ostri ali grobi predmeti s praskami ne prizanesejo nerjavečemu jeklu.
- Izogibajte se stiku vročih predmetov z mobilno odcejalno površino.

## F17 Mobilne kuivatusrest

- See mobiilne kuivatusrest on hansgrohe kvaliteettoo- de, mis muudab köögis töötamise mitmest aspektist palju mugavamaks: täiendades oma ühe- või kaheosalist valamut, et saada praktiline virnastus- ja kuivatusvõimalus oma nõude jaoks. Selleks asetage mobiilne kuivatusrest valamu servale. Sealjuures soovitate asetada plastraami sanga valamu servast üle, et see ulatuks kraanikaussi. Sedasi voolab vesi kuivatusplaadilt otse kraanikausi suunas. Pärast pesu saab lapid ja nõudepesurätiku riputada kuivamiseks mugavalt plastraami külge.
- Tänu praktilisele klammerdussüsteemile saab kuivatusplaati mugavalt plastraami küljest eemalda- da ja siis uuesti kokku panna. See tagab köögitarvi- kute paindliku hoiustamise ja lihtsa puhastuse.
- Kõik mobiilse kuivatusresti komponendid sobivad pesemiseks nõudepesumasinas.
- Kuivatusplaat koosneb vastupidavast roostevabast terasest. Palun pange tähele, et selle vastupidavusest hoolimata võib köögis töötamine jätta jäljed. Eelkõige teravate nurkadega või krobendamate ja teravamate esemete mahapaneku korral pole roostevaba teras kriimustuste eest kaitstud.
- Vältige kuumade esemete kokkupuudet mobiilse kuivatusrestiga.



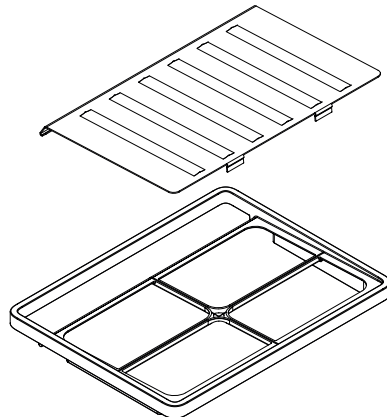
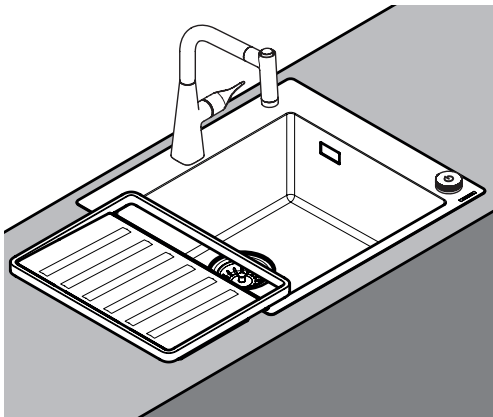


## F17 Pārnesams paliktņis žāvēšanai

- Šis pārnesamais paliktņis ir augstas kvalitātes hansgrohe izstrādājums, kas visādā ziņā atvieglo darbu virtuvē: Papildiniet savu vienkāršo un dubulto izlietni ar praktisko paliktņi tauku nolikšanas un žāvēšanai. Šim nolūkam izvietojiet pārnesamo paliktņi žāvēšanai pie izlietnes malas. Iesakām izvietot plastmasas rāmi tā, lai tā rokturis nedaudz izvirzītos izlietnes iekšpusē. Šādā veidā tiek nodrošināts, ka ūdens no paliktņa var plūst tieši izlietnē. Pēc trauku mazgāšanas lupatas un dvieļus var ērti izvietot uz plastmasas rāmja žāvēšanai.
- Pateicoties praktiskajai skavu sistēmai, paliktņi var ērti noņemt no plastmasas rāmja un atkal montēt. Tas paplašina glabāšanas iespējas un atvieglo virtuves piederumu tīrīšanu.
- Visus pārnesamā paliktņa komponentus var mazgāt trauku mazgājamā mašīnā.
- Paliktņis žāvēšanai ir izgatavots no nerūsējošā tērauda. Lūdzu, ņemiet vērā, ka neskatoties uz materiāla izturību, virtuves darbs var atstāt pēdas. Noliekot priekšmetus ar asām malām vai abrazīvām virsmām, nerūsējošais tērauds var tikt skrāpēts.
- Nepieļaujiet karstu priekšmetu kontaktu ar pārvietojamo paliktņi.

## F17 pokretna podloga za ceđenjeje

- Ovom pokretnom podlogom za ceđenje dobijate kvalitetan proizvod proizvođača hansgrohe koji na više načina olakšava rad u kuhinji: Dopunite svoju jednostruku ili dvostruku sudoperu praktičnom mogućnošću za odlaganje i ceđenje posuda. Postavite u tu svrhu pokretnu podlogu za ceđenje na obod sudopere. Preporučujemo da ručica plastičnog okvira pritom neznatno viri preko ruba u korito sudopere. Tako će voda da otiče sa površina za ceđenje tačno prema koritu sudopere. Nakon pranja posuda možete jednostavno okačiti korišćene krpe za pranje i brisanje o plastični okvir kako bi se ocedile i osušile.
- Zahvaljujući praktičnom sistemu kopči, površina za ceđenje može lako da se izvadi iz plastičnog okvira i ponovo sastavi. Time se omogućava fleksibilno skladištenje i jednostavno čišćenje ovog kuhinjskog pribora.
- Svi delovi pokretne podloge za ceđenje mogu se prati u mašini za pranje posuda.
- Površina za ceđenje je izrađena od otpornog nerđajućeg čelika. Bez obzira na tu otpornost, kuhinjski radovi mogu da ostave svoj trag. Nerđajući čelik nije otporan na ogrebotine, naročito ako na njemu leže oštri ili hrapavi predmeti.
- Izbegavajte kontakt vrelih predmeta s pokretnom podlogom za ceđenje.



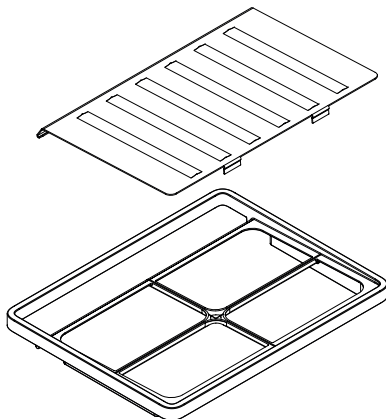
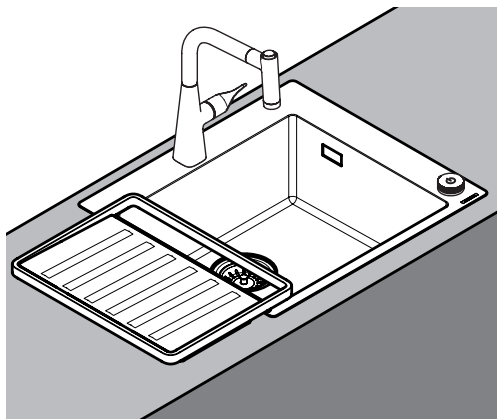


## F17 Mobil dryppskål

- Med denne mobile dryppskålen får du et kvalitetsprodukt fra hansgrohe som gjør kjøkkenarbeidet mer komfortabelt på flere måter: Utvid oppvaskkummen (enkelt eller dobbelt) med en praktisk fraleggings- og dryppskål for servise. Legg bare den mobile dryppskålen på kanten av oppvaskkummen. Vi anbefaler å la håndtaket på plastrammen rage litt inn over kanten av vasken. Dermed renner vannet fra dryppskålen rett ned i oppvaskkummen. Kluter og kophåndklær kan henges bekvemt i plastrammen for drypp tørking.
- Takket være det praktiske klypesystemet kan dryppskålen enkelt tas av fra plastrammen og settes på igjen. Det gir fleksibel oppbevaring og enkelt rengjøring av kjøkkenutstyret.
- Alle komponentene i den mobile dryppskålen egner seg for rengjøring i oppvaskmaskin.
- Dryppskålen består av motstandsdyktig rustfritt stål. Til tross for denne motstandsdyktigheten bør du være klar over at kjøkkenarbeid kan etterlate sine spor. Spesielt gjenstander med skarpe eller ru kanter kan skrape opp den rustfrie ståloverflaten.
- Unngå at varme gjenstander får kontakt med den mobile dryppskålen.

## F17 преносим борд за отцеждане

- Този преносим борд за отцеждане е висококачествен продукт на hansgrohe, който многократно улеснява работата в кухнята: Добавете към единичната или двойната мивка практична възможност за поставяне и отцеждане на съдове. За целта поставете преносимия борд за отцеждане до ръба на мивката. Препоръчваме да поставите пластмасовата дръжка така, че леко да навлиза в коритото. Така водата от борда за отцеждане ще се оттича точно в коритото на мивката. След измиване можете удобно да провисвате парцалите и кърпите за съдове от пластмасовата рамка, за да ги оставите да се отцедят и изсушат.
- Благодарение на практичната система от скоби бордът за отцеждане може лесно да бъде сваляен и закачан за пластмасовата рамка. Това позволява гъвкавост при съхранението и лесно почистване на кухненските съдове.
- Всички компоненти на преносимия борд за отцеждане са подходящи за измиване в съдомиялна машина.
- Бордът за отцеждане е изграден от корозионноустойчива неръждаема стомана. Все пак следва да знаете, че въпреки устойчивостта ми кухненската работа може да остави следи. Така например неръждаемата стомана не е защитена от драскотини при поставяне на предмети с остри ръбове или груба повърхност.
- Избягвайте да поставяте горещи предмети върху преносимия борд за отцеждане.



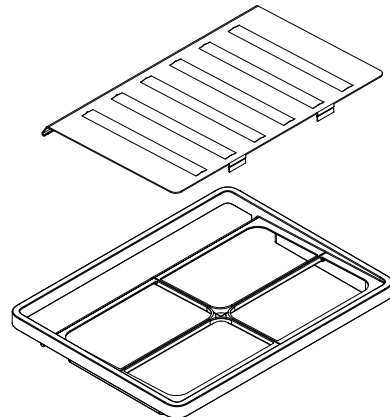
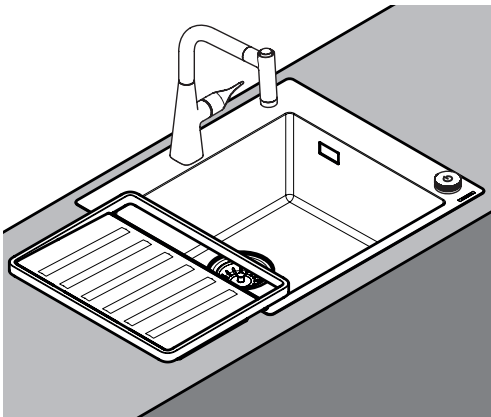


## F17 sipërfaqe pikimi e lëvizshme

- Me këtë sipërfaqe pikimi të lëvizshme Ju merrni një produkt të cilësisë hansgrohe që e bën punën në kuzhinë më të rehatshme në shumë drejtime: Plotësoni lavamanin tuaj me një apo dy gropa me një hapësirë të përshtatshme ruajtjeje dhe kulluese për enët. Vendosni për këtë sipërfaqen e lëvizshme të pikimit në skajin e lavamanit. Ne rekomandojmë që doreza e kornizës plastike të vendoset për të dalë mbi skajin e lavamanit në basen. Kështu, uji derdhet nga sipërfaqja e pikimit pikërisht drejt lavamanit. Pecetat dhe peshqiri i enëve mund të varen lehtësisht në kornizën plastike për kullim dhe tharje pas larjes.
- Falë sistemit praktik të sistemit të kapseve, sipërfaqja e pikimit mund të çmontohet lehtësisht nga korniza plastike dhe të vendosen përsëri së bashku. Kjo siguron ruajtjen fleksibël dhe pastrimin e lehtë të aksesoreve të kuzhinës.
- Të gjithë komponentët e sipërfaqes së lëvizshme të pikimit janë të përshtatshme për pastrim në lavastovilje.
- Sipërfaqja e lëvizshme e pikimit është prej çeliku inoks rezistent. Ju lutemi të kini parasysh se pavarësisht nga kjo rezistencë, puna e kuzhinës mund të lërë gjurmët e saj. Çeliku inoks nuk mund të ruhet nga gërvishjet, sidomos kur janë të vendosura mbi të objekte të mprehta ose të ashpra.
- Shmangni kontaktin e objekteve të nxehta me sipërfaqen e lëvizshme të pikimit.

## F17 سطح تجميع القطرات المتنقل

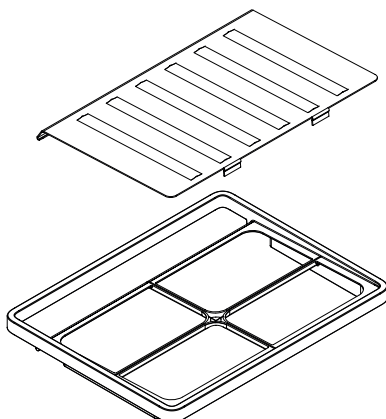
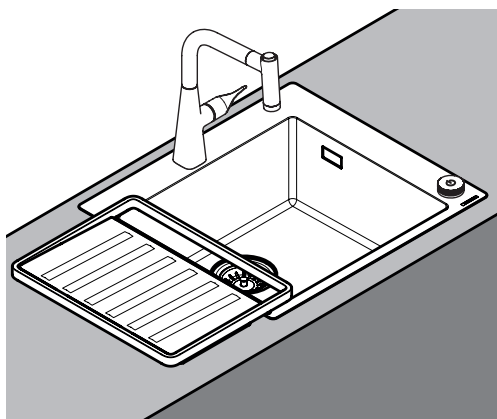
- بشرائك سطح تجميع القطرات المتنقل فإنك تحصل على منتج عالي الجودة من Hansgrohe يجعل أعمال المطبخ أكثر راحة وسلاسة على جميع المستويات. أكمل تجهيز حوض مطبخك المفرد أو المزدوج بإضافة وسيلة عملية للتقاط وتخزين الأطباق. أنت بحاجة إلى تركيب سطح متنقل لتجميع القطرات على حافة حوض المطبخ. نحن نوصي بأن يبرز مقبض الإطار البلاستيكي قليلاً أعلى حافة حوض المطبخ باتجاه داخل الحوض. فكذا يتدفق الماء المتصرف عن لوح التقاط بدقة في اتجاه حوض المطبخ. بعد الانتهاء من الغسل، يمكن تعليق فوط ومناشف الأطباق بمنتهى الراحة على الإطار البلاستيكي لينتظر ما بها من ماء وتجف.
- ويفضل نظام التثبيت المشبكي، يمكن فك لوح التقاط بمنتهى الراحة من الإطار البلاستيكي وإعادة تركيبه مرة أخرى. وهو ما يضمن إمكانية مرونة الحفظ وسهولة تنظيف كماليات المطبخ.
- كل مكونات سطح تجميع القطرات المتنقل يمكن تنظيفها في غسالة الأطباق.
- لوح التقاط مصنوع من الفولاذ المقاوم بـرجي مراعاة أنه على الرغم من خصائص المقاومة العالية هذه، فإن العمل في المطبخ يمكن أن يترك أثره على اللوح. فقد يتعرض الفولاذ للخدش جراء وضع أشياء حادة الأطراف أو خشنة عليه.
- تجنب ملامسة سطح تجميع القطرات المتنقل لأشياء ملتصقة.





## F17 Mobil csepptálca

- A mobil csepptálca egy kiváló minőségű Hansgrohe termék, amely többszörösen is megkönnyíti a konyhai tevékenységet. Egészítse ki egymedencés vagy kétmedencés konyhai mosogatóját ezzel a praktikus csepegtető- és szárító tálcával. A mobil csepptálcát a kagyló szélére szerelje. A műanyag keret fogantyúját a kagyló szélétől kicsivel beljebb helyezze el, úgy hogy az a kagyló fölött helyezkedjen el. Így a víz a csepptálcáról pontosan a kagylóba folyik. Mosogatás után a mosogatórongyokat és edénytörlőket szintén felakaszthatja a műanyag keretre csepegtetés és szárítás céljából.
- A praktikus rögzítő rendszernek köszönhetően a csepptálcát könnyedén leválaszthatja és visszahelyezheti a műanyag keretre. Így rugalmasan tárolhatja és tisztíthatja ezt a kényelmes konyhai kelléket.
- A mobil csepptálca összes tartozéka mosogatógépben tisztítható.
- A csepptálca ellenálló, rozsdamentes acélból készült. Vegye azonban figyelembe, hogy ellenállóképessége ellenére a felületen a konyhai tevékenységek maradandó nyomokat hagyhatnak. Az éles szélű vagy durva tárgyak elhelyezése során a felületen karcolások jelentkezhetnek.
- Kerülje a tálca forró tárgyakkal való érintkezését.



**hansgrohe**