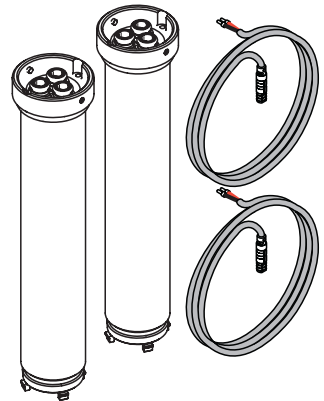


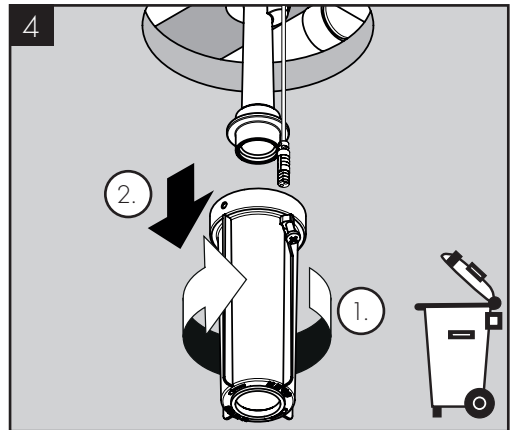
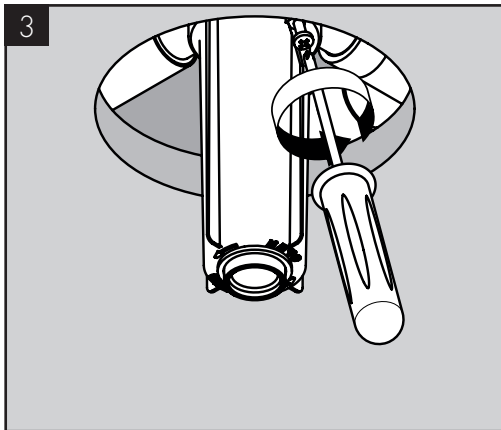
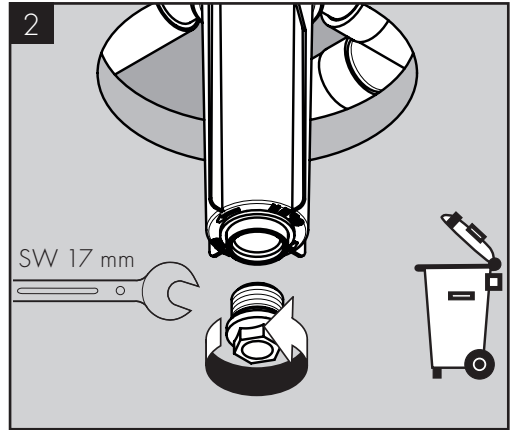
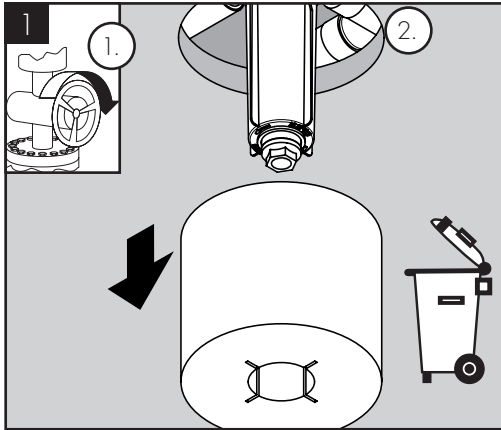
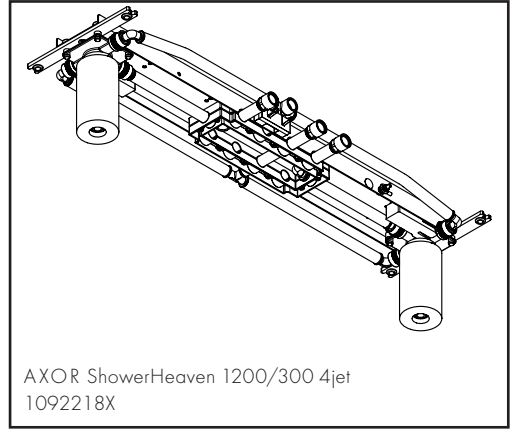
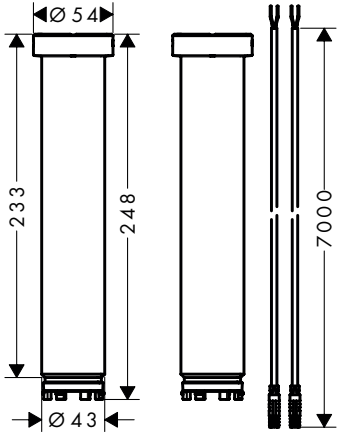
# AXOR

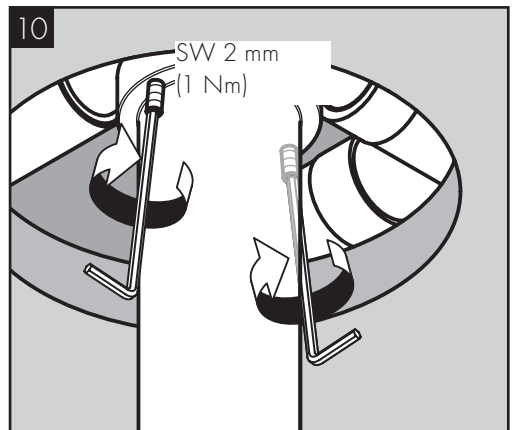
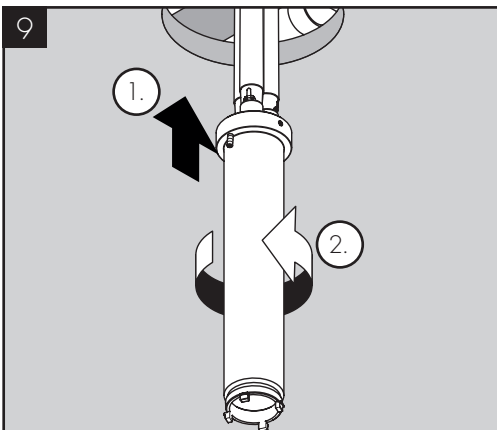
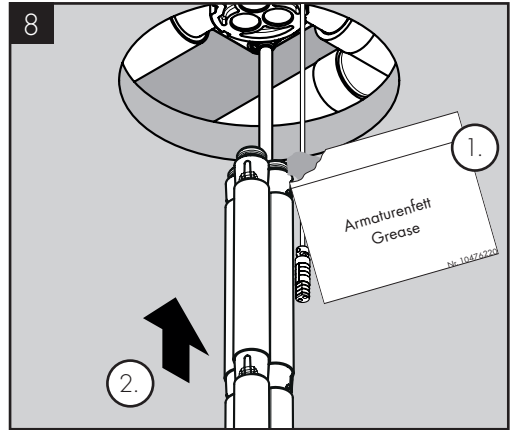
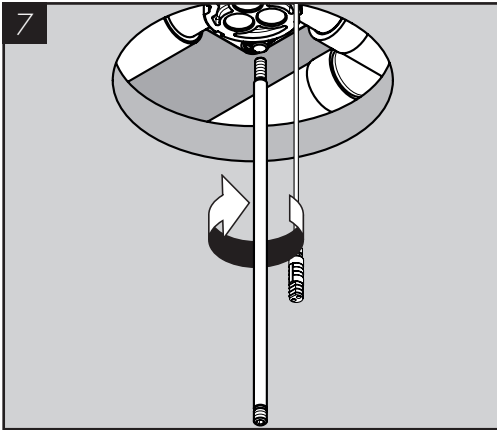
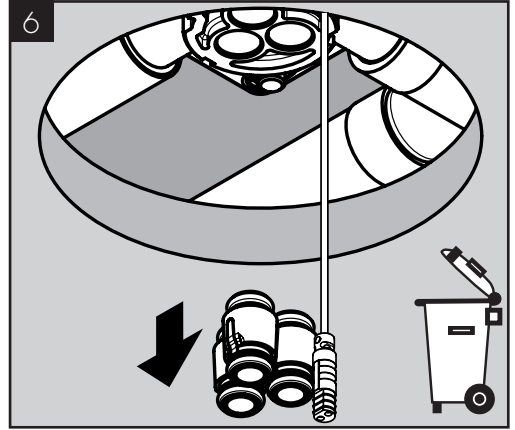
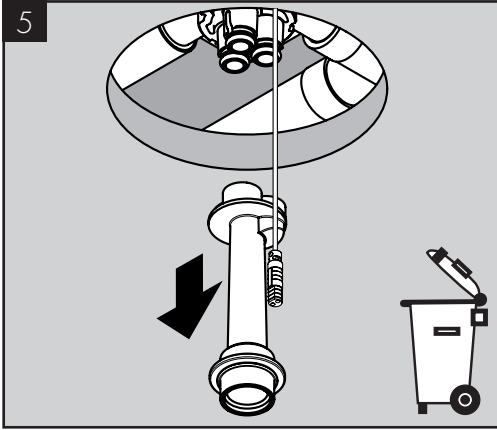
DE / Montageanleitung  
EN / assembly instructions  
FR / Instructions de montage  
IT / Istruzioni per Installazione  
ES / Instrucciones de montaje  
DK / Monteringsvejledning  
NL / Handleiding  
PT / Manual de Instalação  
PL / Instrukcja montażu  
SK / Montážny návod  
CS / Montážní návod  
ZH / 组装说明  
RU / Инструкция по монтажу  
FI / Asennusohje  
HU / Szerelési útmutató  
SV / Monteringsanvisning  
LT / Montavimo instrukcijos  
TR / Montaj kılavuzu  
HR / Uputstva za instalaciju  
RO / Instrucțiuni de montare  
EL / Οδηγία συναρμολόγησης  
ET / Paigaldusjuhend  
SL / Navodila za montažo  
LV / Montāžas instrukcija  
SR / Uputstvo za montažu  
BG / Ръководство за монтаж  
NO / Montasjeveiledning  
SQ / Udhëzime rreth montimit  
AR / دليل الاستخدام



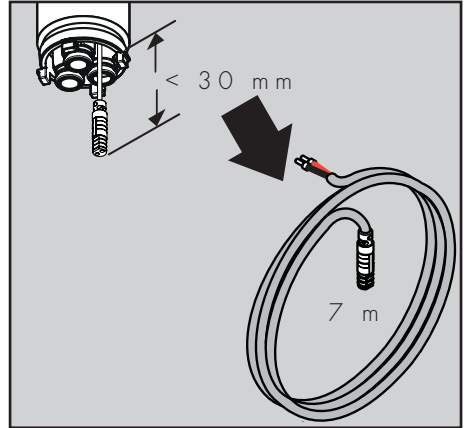
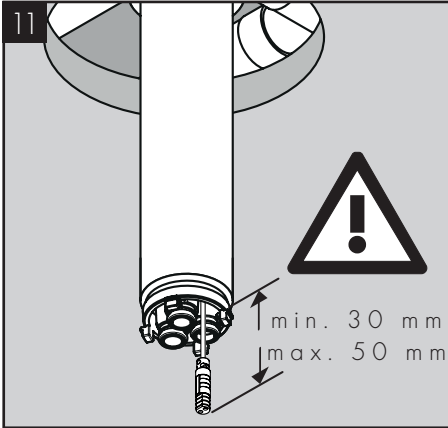
AXOR ShowerHeaven 1200/300 4jet  
1360300X

INSTALLATION





# AXOR



P-IX

DVGW

SVGW

ACS

WRAS



ETA

13603XXX

X

AXOR / Hansgrohe SE

Austraße 5-9

77761 Schiltach

Deutschland

info@axor-design.com

axor-design.com

04/2019  
9.06260.01