

Talis E

Einhebel-Waschtischmischer 150 mit Zugstangen-Ablaufgarnitur

Oberfläche: **Brushed Bronze** Artikelnummer: **71754140**



Beschreibung

Merkmale

- besteht aus: Einhebel-Waschtischmischer, Ablaufgarnitur
- ComfortZone 150
- Ausladung: 141 mm
- Auslaufhöhe: 133 mm
- Griffvariante: Hebelgriff
- Strahlart: Normalstrahl
- maximale Durchflussmenge bei 3 bar: 5 l/min
- Keramikmischsystem
- Temperaturbegrenzung einstellbar
- für Durchlauferhitzer geeignet
- Zugstangen-Ablaufgarnitur G 1¼
- Material Ablaufventil: Metall
- Anschlussart: G ¾ Anschlusschläuche
- Anschlussgröße: DN15
- EU-Taxonomie: max. 6 l/min - wesentlicher Beitrag (SC) möglich

Technologie



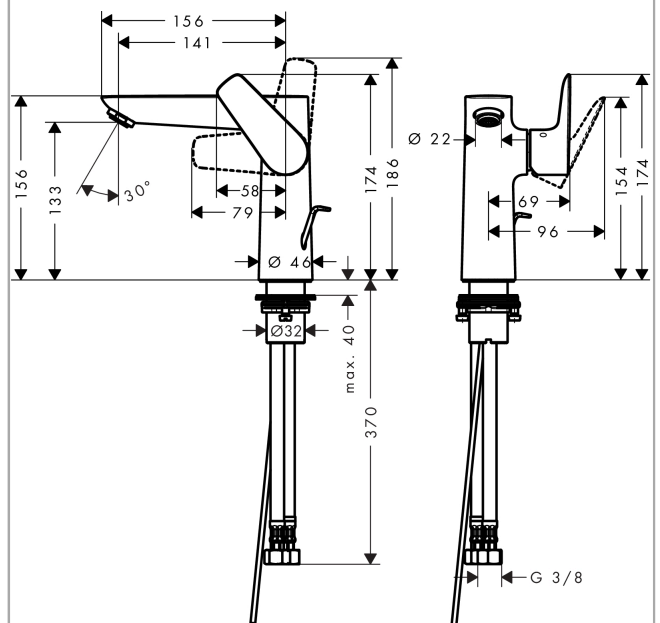
Designpreise



Produktabbildung



Maßzeichnung



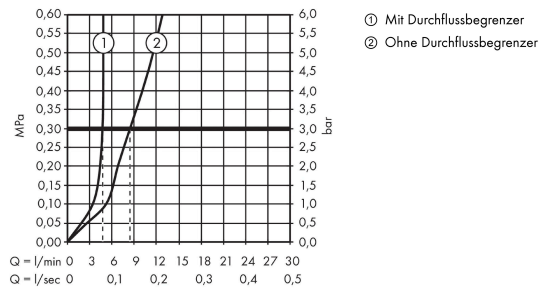
Talis E

Einhebel-Waschtismischer 150 mit Zugstangen-Ablaufgarnitur

Oberfläche: **Brushed Bronze** Artikelnummer: **71754140**



Durchflussdiagramm



Talis E

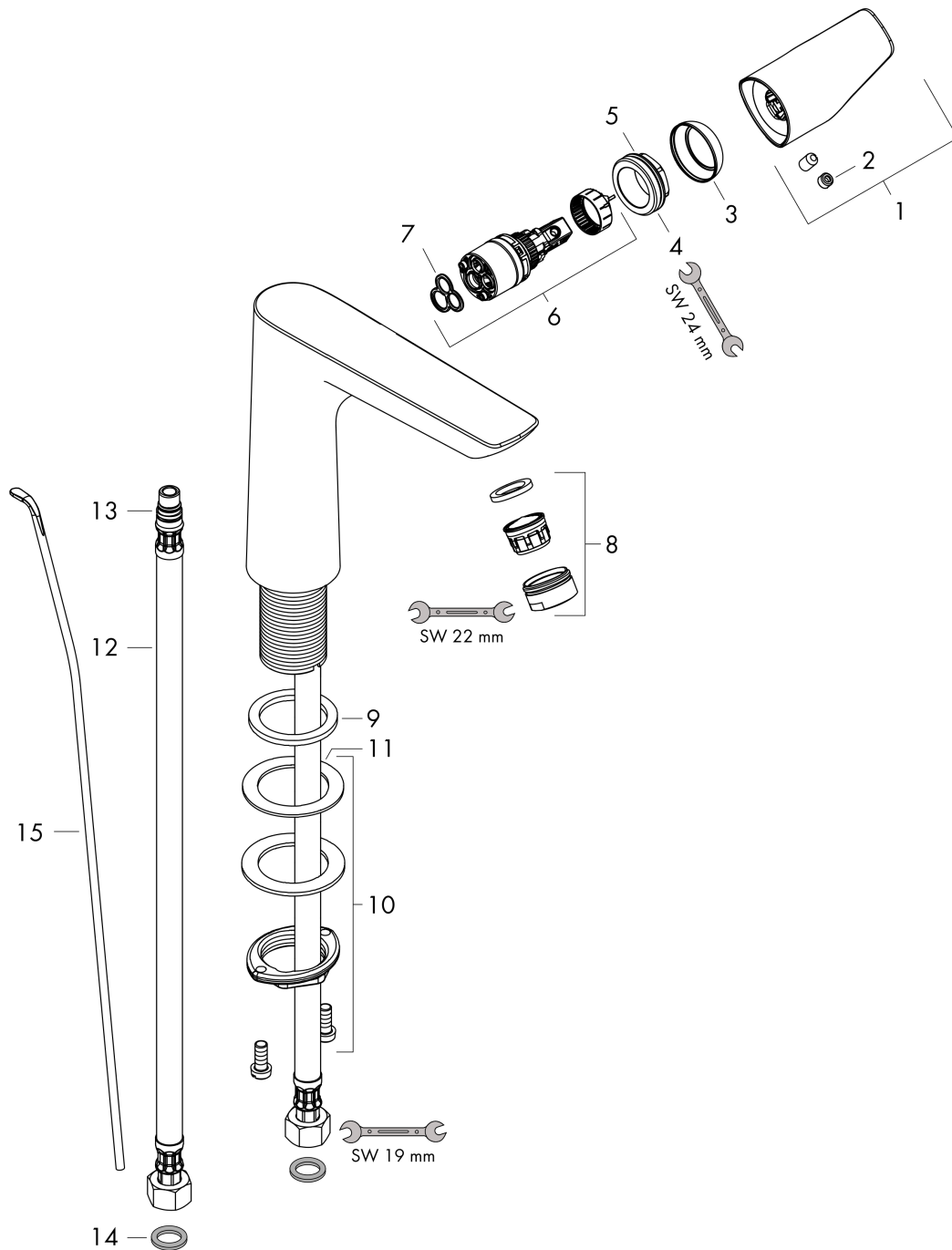
Einhebel-Waschtischmischer 150 mit Zugstangen-Ablaufgarnitur

Oberfläche: **Brushed Bronze** Artikelnummer: 71754140



Explosionszeichnung

Baujahr: >08/19



Talis E**Einhebel-Waschtismischer 150 mit Zugstangen-Ablaufgarnitur**Oberfläche: **Brushed Bronze** Artikelnummer: **71754140****Ersatzteilliste**

Baujahr: >08/19

Pos.	Beschreibung	Artikelnummer	PG	VE
1	Griff	92777140	60	1
2	Griffstopfen	95704000	1	1
3	Kappe	95493140	56	1
4	Mutter	95178000	9	1
5	O-Ring 24x2	98388000	1	1
6	Kartusche kpl.	97685000	11	1
7	Dichtung	98865000	8	1
8	Luftsprudler M24x1 (5 l/min)	13185140	98	1
9	Flachdichtung	98749000	2	1
10	Schaftbefestigung kpl. (Ø 32)	13961000	7	1
11	Gleitring	97548000	1	1
12	Anschlussschlauch 450 mm M10x1 G3/8	96507000	9	1
13	O-Ring 8x1,75	97827000	1	1
14	Dichtungsset	95581000	2	1
15	Zugstange	96657140	54	1
a	Ablaufventil	94139140	64	1
b	Schaftverlängerung 35 mm	13898000	12	1