

Raindance S

Kopfbrause 240 1jet mit Deckenanschluss

Oberfläche: **Chrom** Artikelnummer: **27477000**



Beschreibung

Merkmale

- besteht aus: Kopfbrause, Deckenanschluss
- Brausekopfgröße: 240 mm
- Strahlart: RainAir
- Kugelgelenk: Kopfbrause im Winkel verstellbar
- Material Strahlscheibe: Metall
- Deckenanschlusslänge: 100 mm
- maximale Durchflussmenge bei 3 bar: 18 l/min
- Durchflussmenge RainAir Strahl (bei 3 bar): 18 l/min
- Mindestfließdruck: 1 bar
- Strahlscheibe zur Reinigung abnehmbar
- Montage: Decke
- Anschlussgewinde G 1/2
- für Durchlauferhitzer geeignet
- EPD Overhead Showers

Technologie



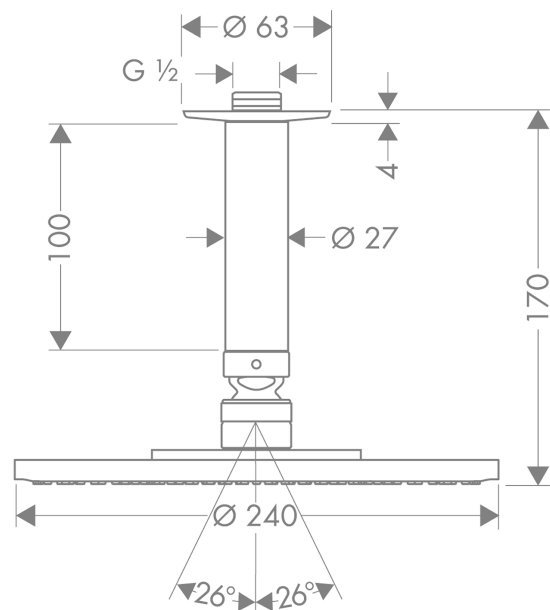
Zertifikate / Nachhaltigkeit



Produktabbildung



Maßzeichnung



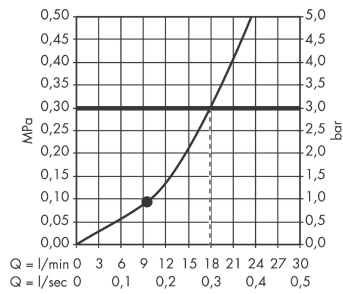
Raindance S

Kopfbrause 240 1jet mit Deckenanschluss

Oberfläche: **Chrom** Artikelnummer: **27477000**



Durchflussdiagramm



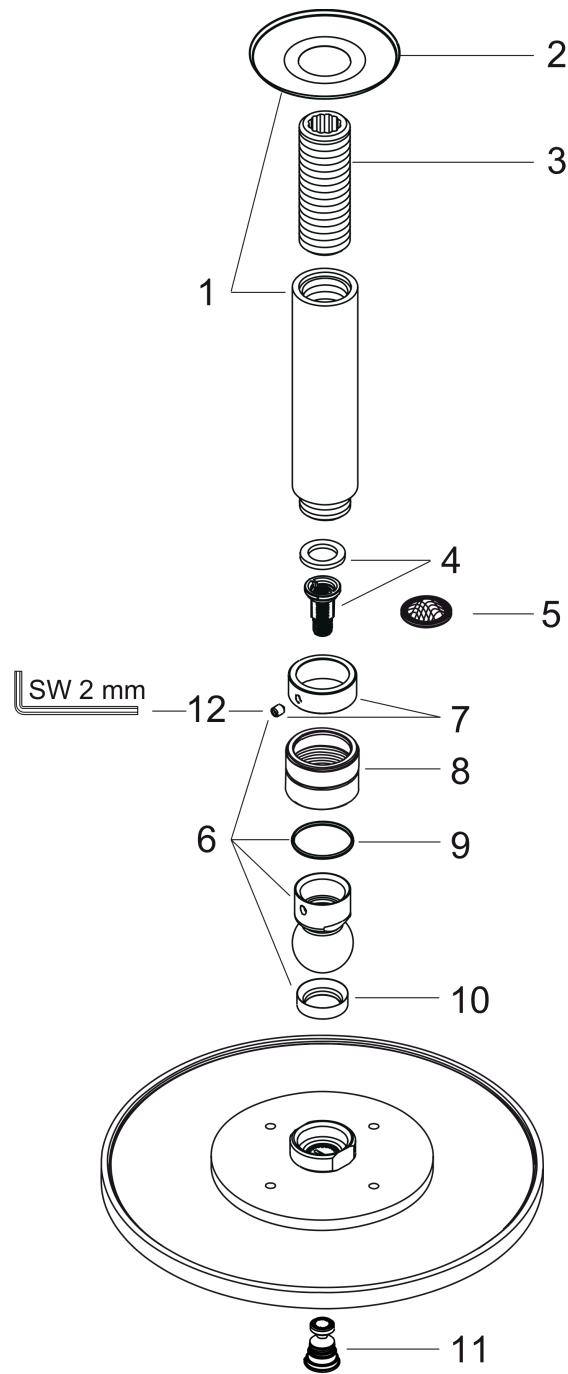
Die Verbrauchswerte wurden praxisnah mit den dazugehörigen Armaturen (Thermostat/Mischer/ Unterputzventil) gemessen.

Raindance S
Kopfbrause 240 1jet mit Deckenanschluss
 Oberfläche: **Chrom** Artikelnummer: **27477000**



Explosionszeichnung

Baujahr: >08/11



Raindance S

Kopfbrause 240 1jet mit Deckenanschluss

Oberfläche: **Chrom** Artikelnummer: **27477000**



Ersatzteilliste

Baujahr: >08/11

Pos.	Beschreibung	Artikelnummer	PG	VE
1	Brausearm	27479000	98	1
2	Rosette	97734000	3	1
3	Anschlußnippel	95188000	8	1
4	Filtereinsatz	97708000	2	1
5	Siebichtung	94246000	1	1
6	Kugelgelenk	98941000	9	1
7	Sicherungsring	98942000	6	1
8	Mutter	97958000	2	1
9	Gleitring	97536000	2	1
10	Dichtung	97606000	2	1
11	Luftdüse	95794000	8	1
12	Madenschraube M4x6	97767000	1	1
a	Rückflußverhinderer	95699000	5	1