

AXOR Urquiola
Waschtisch 624/399 für Wandmontage
Oberfläche: **Weiß** Artikelnummer: **11302000**



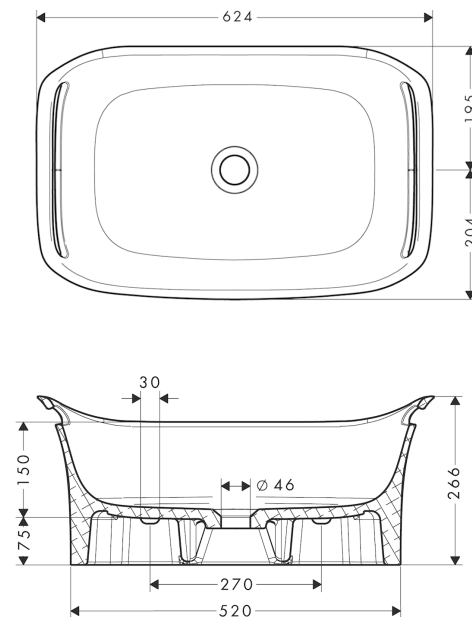
Merkmale

- Material: aus Mineralguss mit Gelcoat
- Glanzgrad Keramik: glänzend
- ohne Hahnloch
- ohne Überlauf
- ohne Ablage
- CE geprüft
- ohne Ablaufgarnitur
- Sicherheit geprüft und Fertigung überwacht durch TÜV SÜD Product Service GmbH
- nur in Verbindung mit Waschtischarmaturen ohne Zugstange
- Einbauart: wandhängend

Produktabbildung



Maßzeichnung

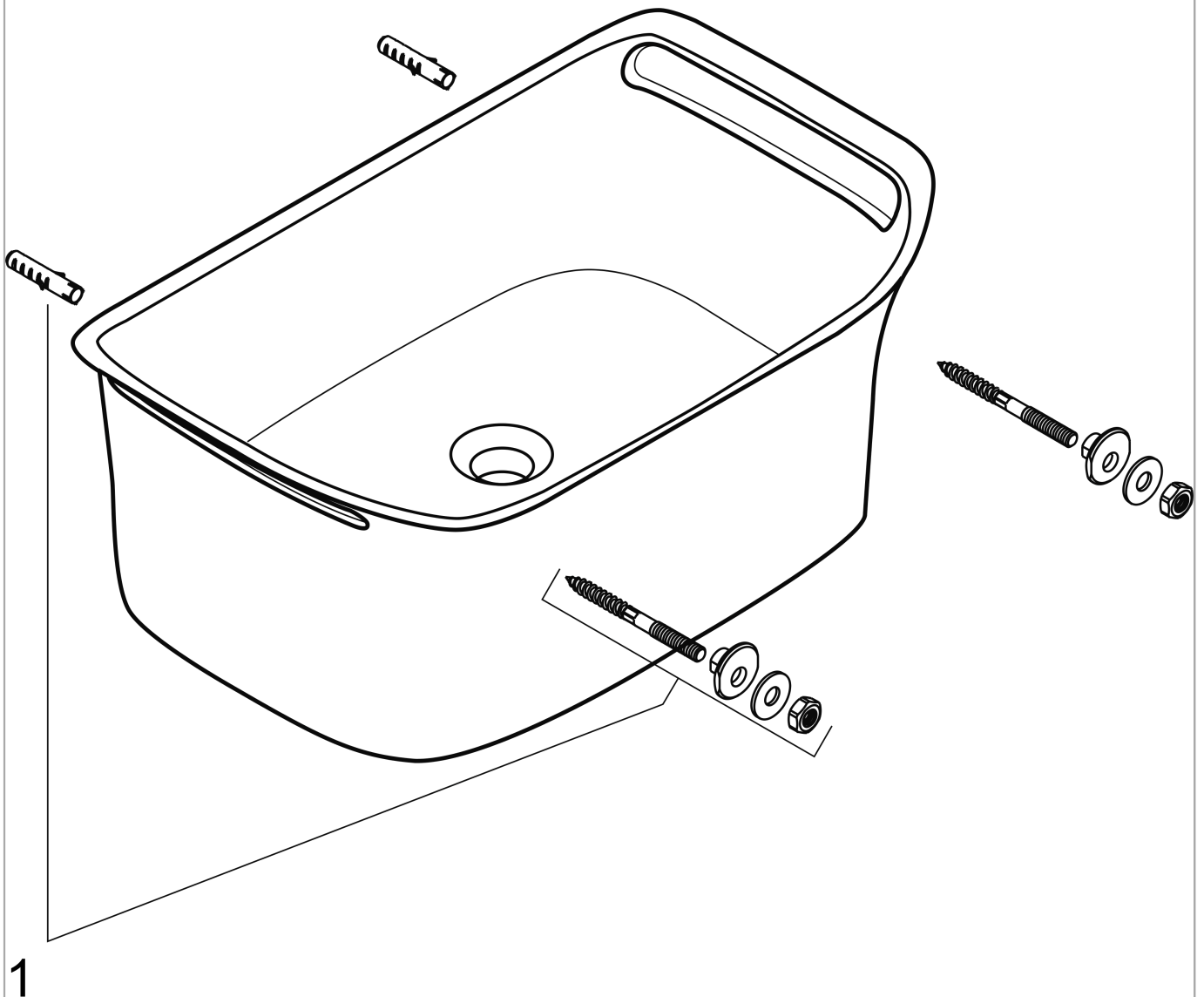


AXOR Urquiola
Waschtisch 624/399 für Wandmontage
Oberfläche: **Weiß** Artikelnummer: **11302000**



Explosionszeichnung

Baujahr: >04/09



AXOR Urquiola
Waschtisch 624/399 für Wandmontage
Oberfläche: **Weiß** Artikelnummer: **11302000**



Ersatzteilliste

Baujahr: >04/09

Pos.		Artikelnummer	PG	VE
1	Befestigungssatz	95678000	10	1