

AXOR Uno

Wanneneinlauf gebogen

Oberfläche: **Mattschwarz** Artikelnummer: **38411670**



Merkmale

- mit Rosette
- Ausladung: 178 mm
- Wandmontage
- maximale Durchflussmenge bei 3 bar: 19 l/min
- Anschlussgröße: DN20
- Strahlart: Normalstrahl
- Geräuschgruppe: II
- Durchflussklasse: O
- P-IX 16941/IIO

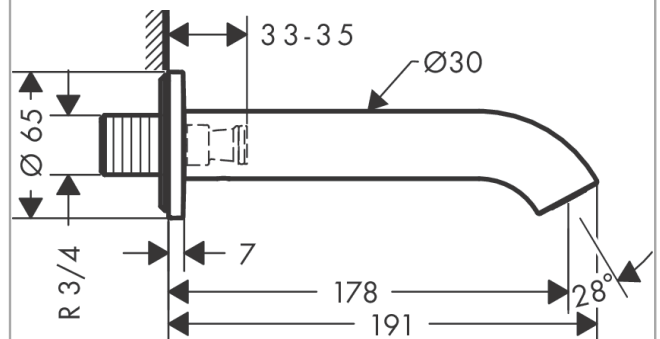
Technologie



Produktabbildung



Maßzeichnung

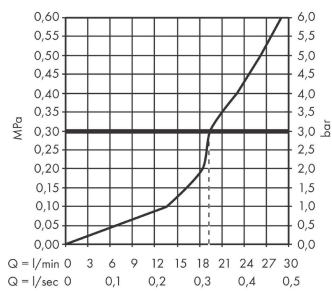


AXOR Uno
Wanneneinlauf gebogen
 Oberfläche: **Mattschwarz**

Artikelnummer: **38411670**



Durchflussdiagramm



Q = l/min 0 3 6 9 12 15 18 21 24 27 30
 Q = l/sec 0 0,1 0,2 0,3 0,4 0,5

Die Verbrauchswerte wurden praxisnah mit den dazugehörigen Armaturen (Thermostat/Mischer/Unterputzventil) gemessen.