

AXOR Starck Organic
Wannenthermostat bodenstehend
 Oberfläche: **Chrom** Artikelnummer: **12016000**



Merkmale

- besteht aus: Wannenthermostat bodenstehend, Stabhandbrause, Brauseschlauch, Brausehalter
- Ausladung 175 mm
- 2 Verbraucher
- Thermostatkartusche zur Regelung der Temperatur, Ab-/ Umstellventil
- Strahlart Armatur: Normalstrahl
- Strahlart Handbrause: Rain, Mono
- maximale Durchflussmenge bei 3 bar: 20 l/min
- Durchfluss für Wanneneinlauf bei 3 bar: 20 l/min
- Durchfluss für Handbrause bei 3 bar: 15 l/min
- Sicherheitssperre bei 40 °C
- Temperaturbegrenzung einstellbar
- Rückflussverhinderer
- Anschlussgröße: DN15
- Anschlussart: Grundkörper
- Standmontage
- Schmutzfangsieb integriert

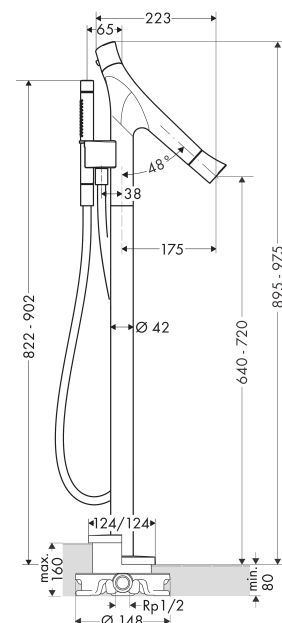
Technologie



Produktabbildung



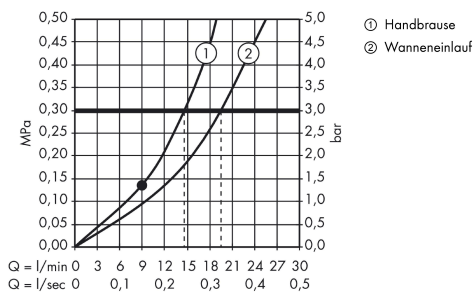
Maßzeichnung



AXOR Starck Organic
Wannenthermostat bodenstehend
 Oberfläche: **Chrom** Artikelnummer: **12016000**



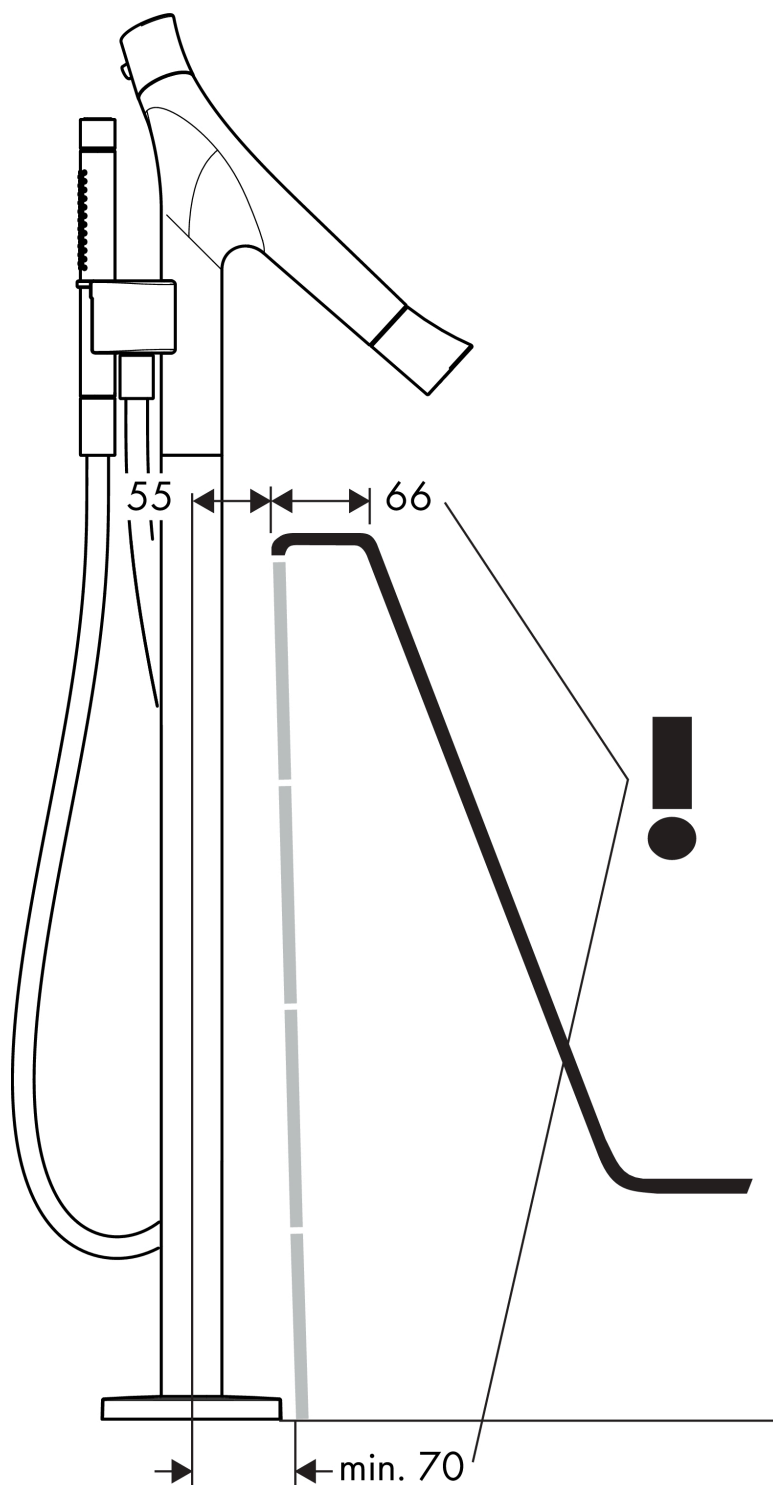
Durchflussdiagramm



AXOR Starck Organic
Wannenthermostat bodenstehend
Oberfläche: **Chrom** Artikelnummer: **12016000**



Einbaubeispiel

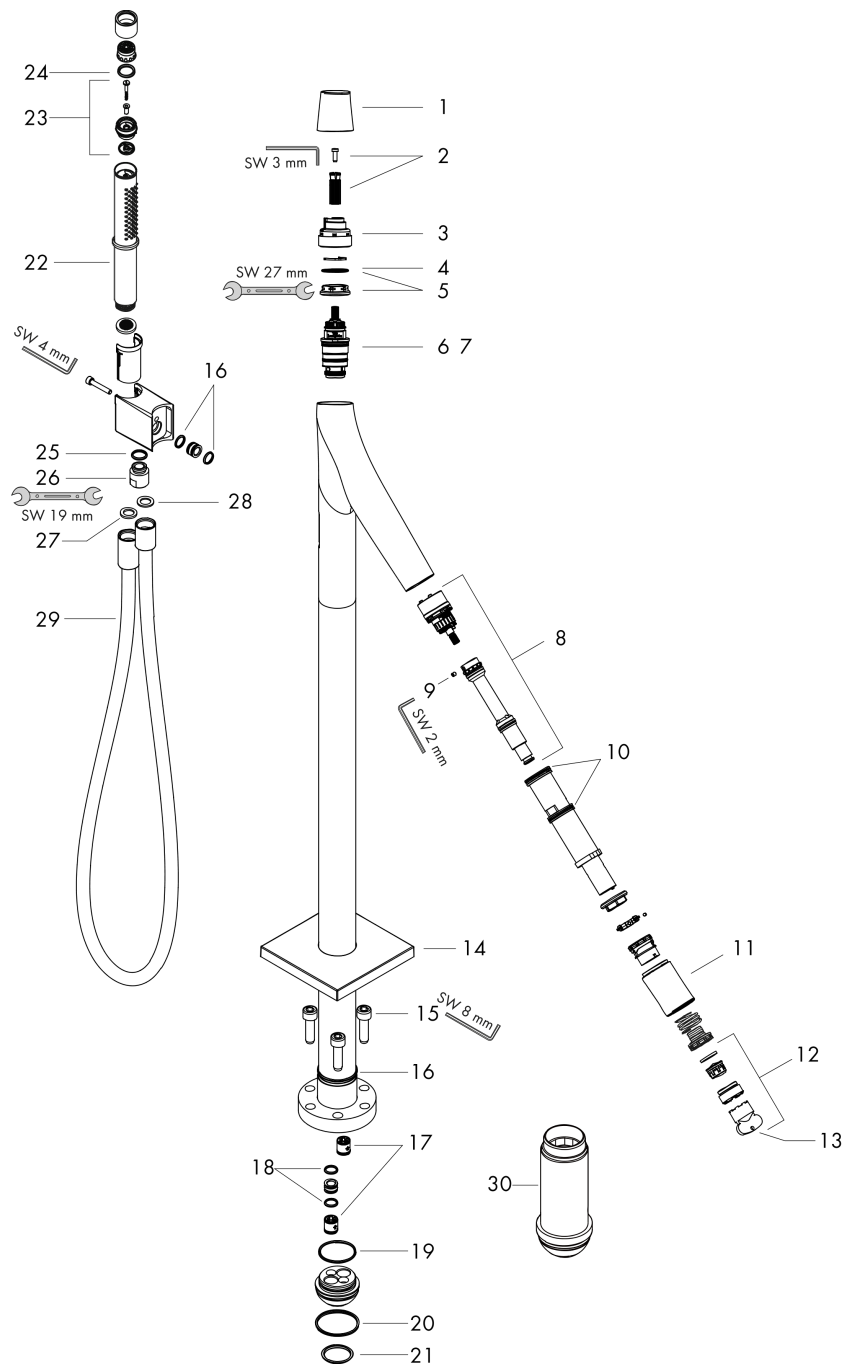


AXOR Starck Organic
Wannenthermostat bodenstehend
 Oberfläche: **Chrom** Artikelnummer: **12016000**



Explosionszeichnung

Baujahr: >10/13



AXOR Starck Organic
Wannenthermostat bodenstehend
 Oberfläche: **Chrom** Artikelnummer: **12016000**



Ersatzteilliste

Baujahr: >10/13

Pos.		Artikelnummer	PG	VE
1	Thermostatgriff	98334000	15	1
2	Schnappeinsatz mit Schraube	95843000	3	1
3	Anschlagscheibe	95839000	6	1
4	O-Ring 26x1,5	98390000	1	1
5	Mutter	98913000	6	1
6	Temperatur Regeleinheit	98282000	14	1
7	Regeleinheit für vertauschte Anschlüsse	92373000	18	1
8	Absperreinheit inkl. Umsteller	92220000	15	1
9	Madenschraube M4x5	92846000	4	1
10	O-Ring 28x2,5	98209000	1	1
11	Auslauf kpl.	92133000	16	1
12	Luftsprudler M24x1 (30 l/min)	92132000	12	1
13	Montageschlüssel	95290000	3	1
14	Rosette	92134000	13	1
15	Zylinderschraube M10x35	97670000	5	1
16	O-Ring 41x2	98212000	1	1
17	Rückflußverhinderer-Set DW 15	94074000	5	1
18	O-Ring 11x2	98127000	1	1
19	O-Ring 36x2,5	98190000	1	1
20	O-Ring 44x2,5	98162000	2	1
21	O-Ring 29x3	98371000	2	1
22	Handbrause	95390000	18	1
23	Umsteller kpl.	95511000	4	1
24	O-Ring 14x2,5	98189000	1	1
25	O-Ring 14x2	98129000	1	1
26	Anschlußnippel	95392000	6	1
27	Siebichtung	94246000	1	1
28	Dichtung	98058000	1	1
29	Brauseschlauch 1,25 m	28282000	98	1
30	Verlängerung 60 mm	92135000	16	1
a	Wassersparset	92019000	2	1
b	Grundset	10452180	98	1
c	Dichtmanschette	96441000	16	1