

C51

C51-F450-06 Spülencombi 450 Select

Oberfläche: **Chrom** Artikelnummer: **43217000**

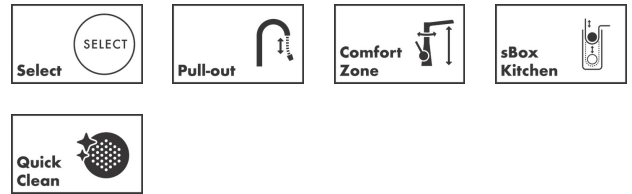


Beschreibung

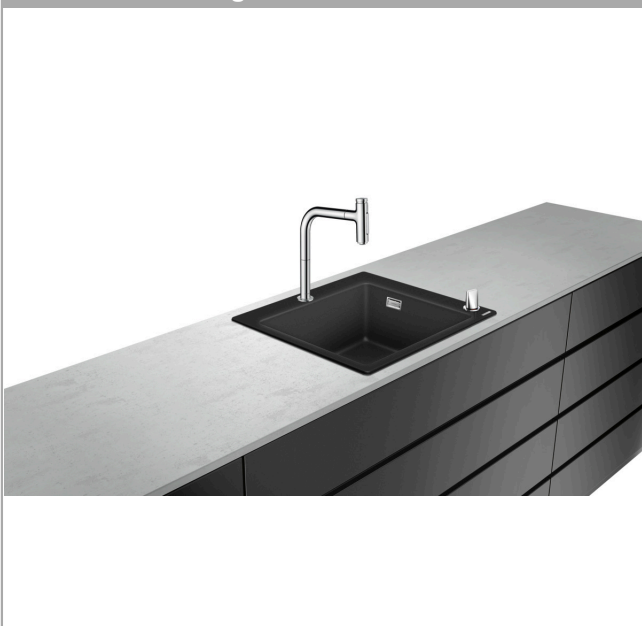
Merkmale

- besteht aus: Einbauspüle, 2-Loch Einhebel-Küchenmischer, Bedienelement, Schlauchbox, manuelle Ab- und Überlaufgarnitur
- Material Spüle: SilicaTec
- Anzahl Becken: 1 Hauptbecken
- Hahnlöcher für Bohrung vordefiniert (siehe Maßzeichnung), Diamantbohrer enthalten
- Beckentiefe: 190 mm
- Ausschnittsmaße: 540 x 490 mm
- Unterschrank: 60 cm
- Einbauart: Aufbau
- Position Überlauf: seitlich rechts im Becken
- für Durchlauferhitzer geeignet
- Keramikmischsystem
- MagFit magnetische Brausehalterung
- Rückflussverhinderer integriert
- Schwenkbereich 150°
- Laminarstrahl, Brausestrahl
- ComfortZone 200
- Select-Knopf zum komfortablen An- und Abstellen des Wasserstrahls
- sBox für eine leise, leichtgängige und geschützte Schlauchführung im Unterschrank
- Auszugslänge bis zu 76 cm
- maximale Durchflussmenge bei 3 bar: 8 l/min

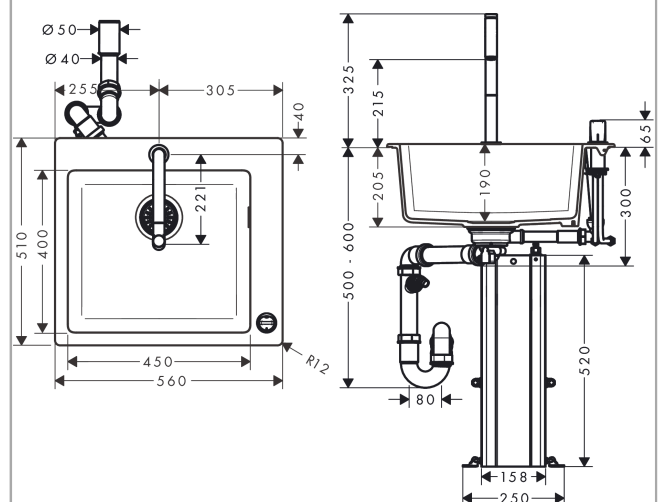
Technologie



Produktabbildung



Maßzeichnung



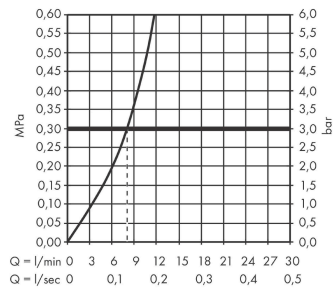
C51

C51-F450-06 Spülencombi 450 Select

Oberfläche: **Chrom** Artikelnummer: **43217000**



Durchflussdiagramm

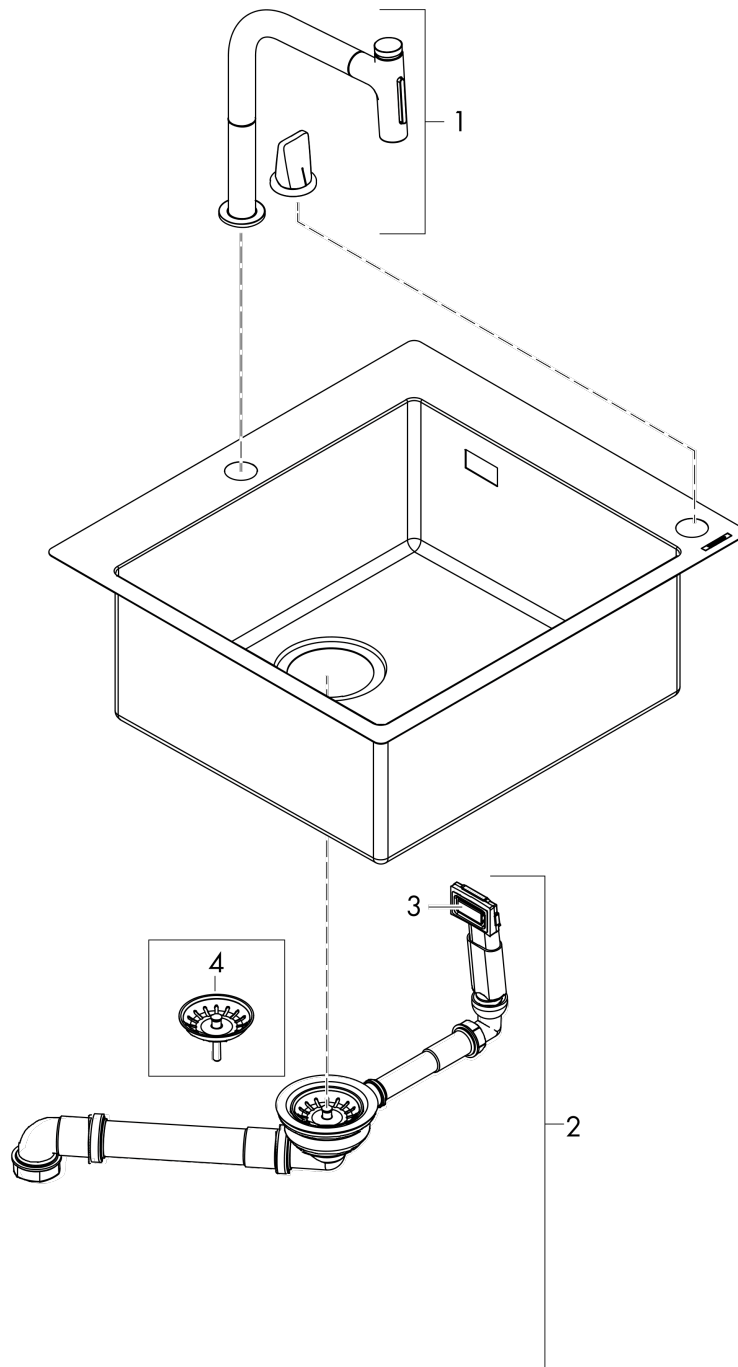


C51
C51-F450-06 Spülencombi 450 Select
 Oberfläche: **Chrom** Artikelnummer: **43217000**



Explosionszeichnung

Baujahr: >09/20



C51
C51-F450-06 Spülencombi 450 Select
 Oberfläche: **Chrom** Artikelnummer: **43217000**



Ersatzteilliste

Baujahr: >09/20

Pos.	Beschreibung	Artikelnummer	PG	VE
1	Küchenmischer	73818000	98	1
2	Ablauf	43927000	98	1
3	Blende	93514800	1	1
4	Stopfen	93471000	10	1