

## AXOR Uno

### Einhebel-Waschtischmischer Unterputz für Wandmontage mit Auslauf 165 mm und Platte

Oberfläche: **Chrom** Artikelnummer: **38112000**



#### Merkmale

- besteht aus: Einhebel-Waschtischmischer Unterputz für Wandmontage, Ablaufgarnitur
- Ausladung: 165 mm
- Griffvariante: Pingriff
- Strahlart: Normalstrahl
- maximale Durchflussmenge bei 3 bar: 5 l/min
- Keramikmischsystem
- für Durchlauferhitzer geeignet
- unverschleißbare Ablaufgarnitur
- Anschlussart: Grundkörper
- Anschlussgröße: DN15
- Griff rechts oder links positionierbar, abhängig von der Installation des Grundkörpers
- EU-Taxonomie: max. 6 l/min - wesentlicher Beitrag (SC) möglich
- DVGW DW-6512CQ0622
- PA-IX 18117/IO

#### Technologie



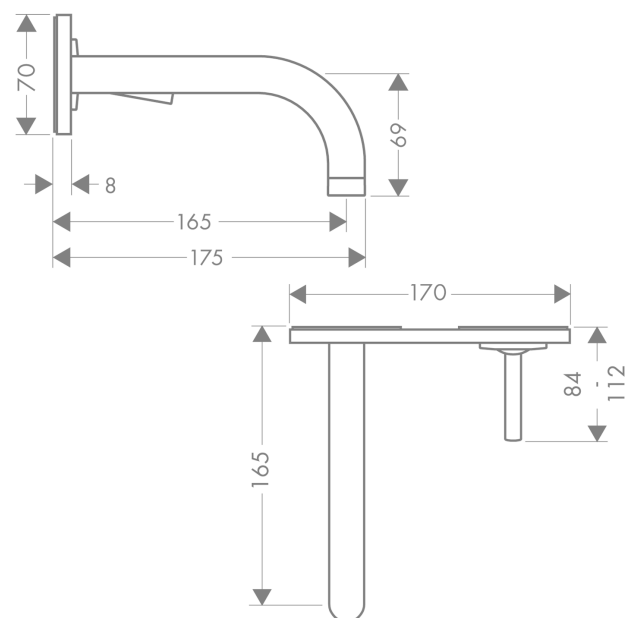
#### Zertifikate / Nachhaltigkeit



#### Produktabbildung



#### Maßzeichnung



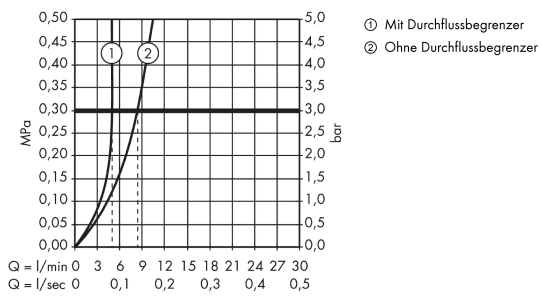
## AXOR Uno

Einhebel-Waschtischmischer Unterputz für Wandmontage mit Auslauf 165 mm und Platte

Oberfläche: Chrom Artikelnummer: 38112000



### Durchflussdiagramm



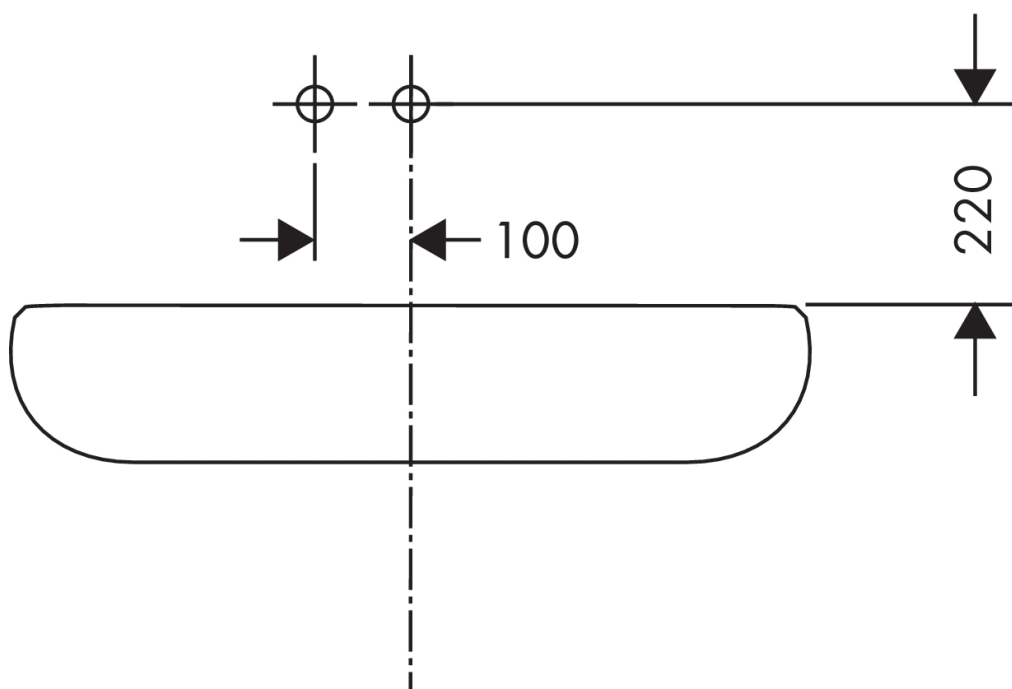
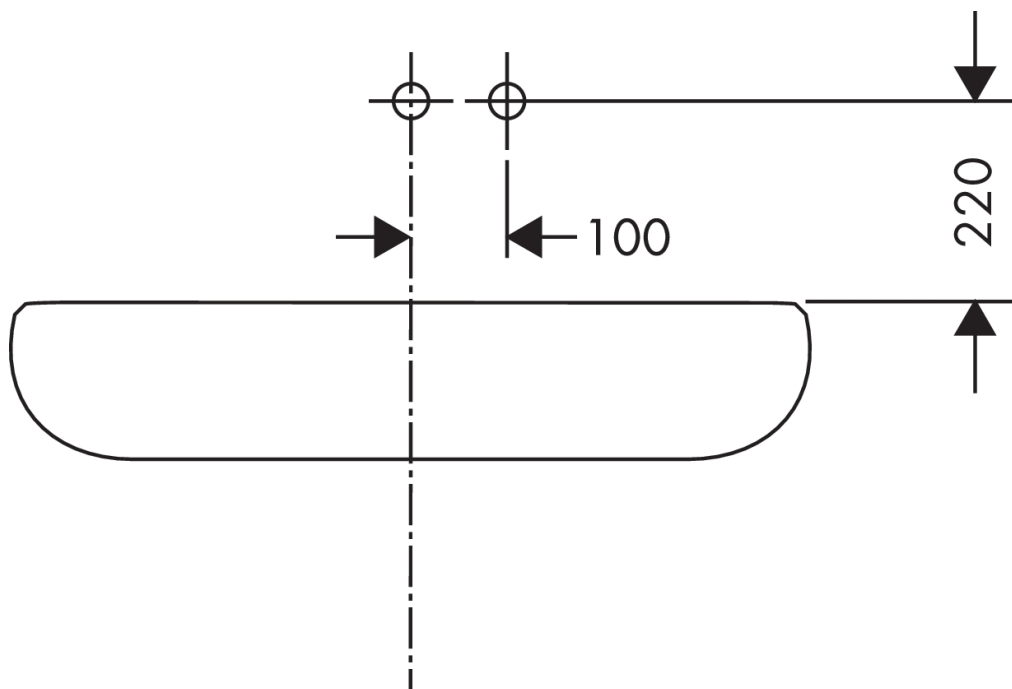
## AXOR Uno

Einhebel-Waschtismischer Unterputz für Wandmontage mit Auslauf 165 mm und Platte

Oberfläche: Chrom Artikelnummer: 38112000



### Einbaubeispiel

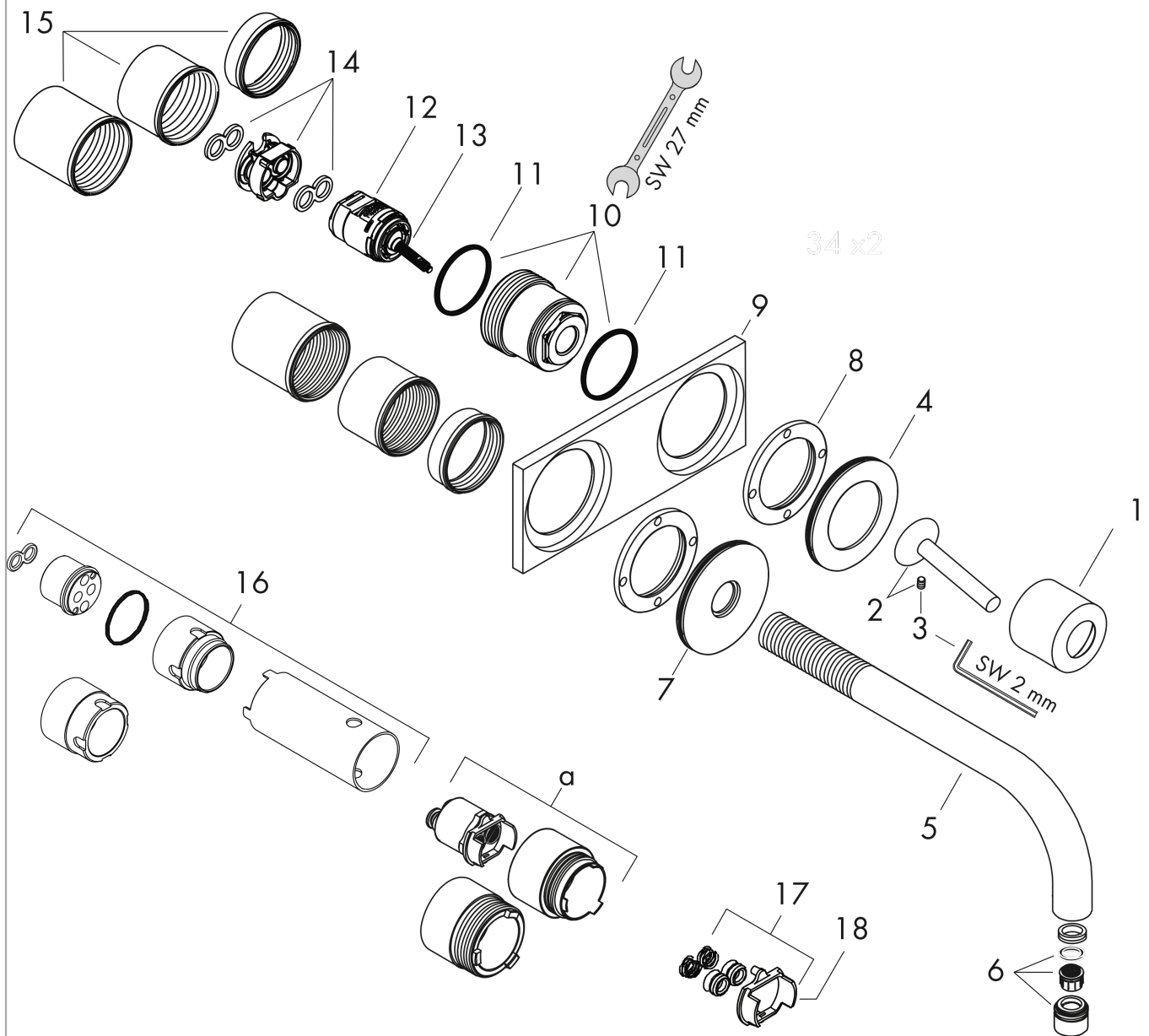


**AXOR Uno**  
**Einhebel-Waschtischmischer Unterputz für Wandmontage mit Auslauf 165 mm und Platte**  
 Oberfläche: **Chrom** Artikelnummer: **38112000**



## Explosionszeichnung

Baujahr: >01/10



## AXOR Uno

Einhebel-Waschtischmischer Unterputz für Wandmontage mit Auslauf 165 mm und Platte

Oberfläche: **Chrom** Artikelnummer: **38112000**



### Ersatzteilliste

Baujahr: >01/10

Pos.		Artikelnummer	PG	VE
1	Kappe	96908000	9	1
2	Griff	10092000	12	1
3	Madenschraube M4x6	97767000	1	1
4	Rosette für Griff	96912000	10	1
5	Auslauf 160 mm	97369000	16	1
6	Luftsprudler M18x1 (5 l/min)	95387000	9	1
7	Rosette für Auslauf	96913000	10	1
8	Mutter	97601000	6	1
9	Rosette	96914000	17	1
10	Mutter	95645000	9	1
11	O-Ring 34x2	98383000	2	1
12	Kartusche kpl.	96339000	12	1
13	O-Ring 21,95x1,78	95169000	1	1
14	Adapter für Kartusche	95644000	5	1
15	Gewindehülsen Set	97971000	9	1
16	Verlängerung 25 mm für 13622180	31971000	98	1
17	Umrüstset	95643000	9	1
18	Adapter für Kartusche	97280000	2	1
a	Verlängerung für 38111180	38982000	16	1
b	Grundkörper	13622180	98	1
c	Ablauf	50001000	98	1
d	Strahlregler laminar M18x1 (7 l/min)	96911000	9	1
e	Werkzeug für Griffdemontage	92124000	15	1
f	Adapter für vertauschte Anschlüsse	93561000	18	1
g	Grundkörper	13622180	98	1
h	Armaturenfett	90920000	5	1