

## PuraVida

### Einhebel-Waschtischmischer 200 mit Push-Open Ablaufgarnitur

Oberfläche: **Chrom** Artikelnummer: **15081000**



#### Beschreibung

##### Merkmale

- besteht aus: Einhebel-Waschtischmischer, Ablaufgarnitur
- ComfortZone 200
- Ausladung: 132 mm
- Auslaufhöhe: 192 mm
- Griffvariante: Pingriff
- Strahlart: Laminarstrahl
- schwenkbarer Strahlformer
- maximale Durchflussmenge bei 3 bar: 5 l/min
- Keramikmischsystem
- für Durchlauferhitzer geeignet
- Push-Open Ablaufgarnitur G 1¼
- Material Ablaufventil: Metall
- Anschlussart: G ¾ Anschlussschläuche
- Anschlussgröße: DN15
- DVGW NW-6506CL0393
- P-IX 19313/IO
- EPD Basin Faucets

#### Technologie



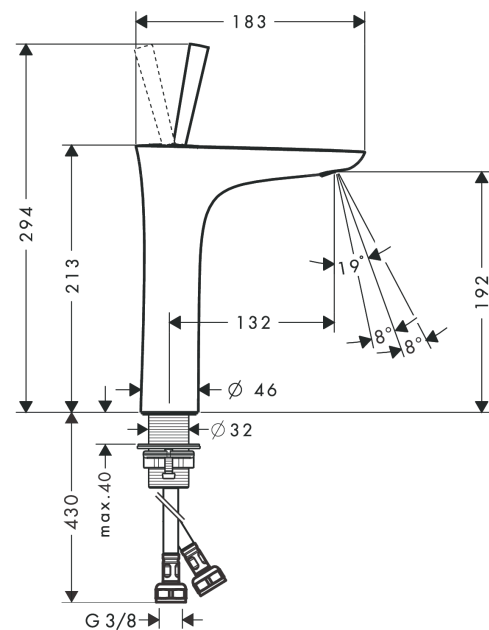
#### Zertifikate / Nachhaltigkeit



#### Produktabbildung



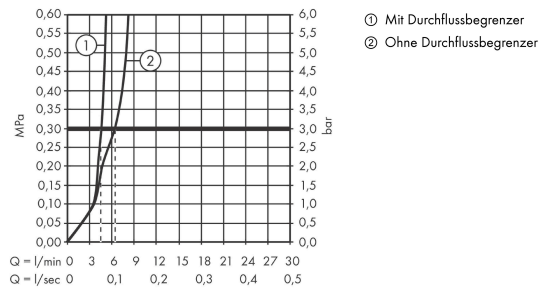
#### Maßzeichnung



**PuraVida**  
**Einhebel-Waschtismischer 200 mit Push-Open Ablaufgarnitur**  
 Oberfläche: **Chrom** Artikelnummer: **15081000**



**Durchflussdiagramm**

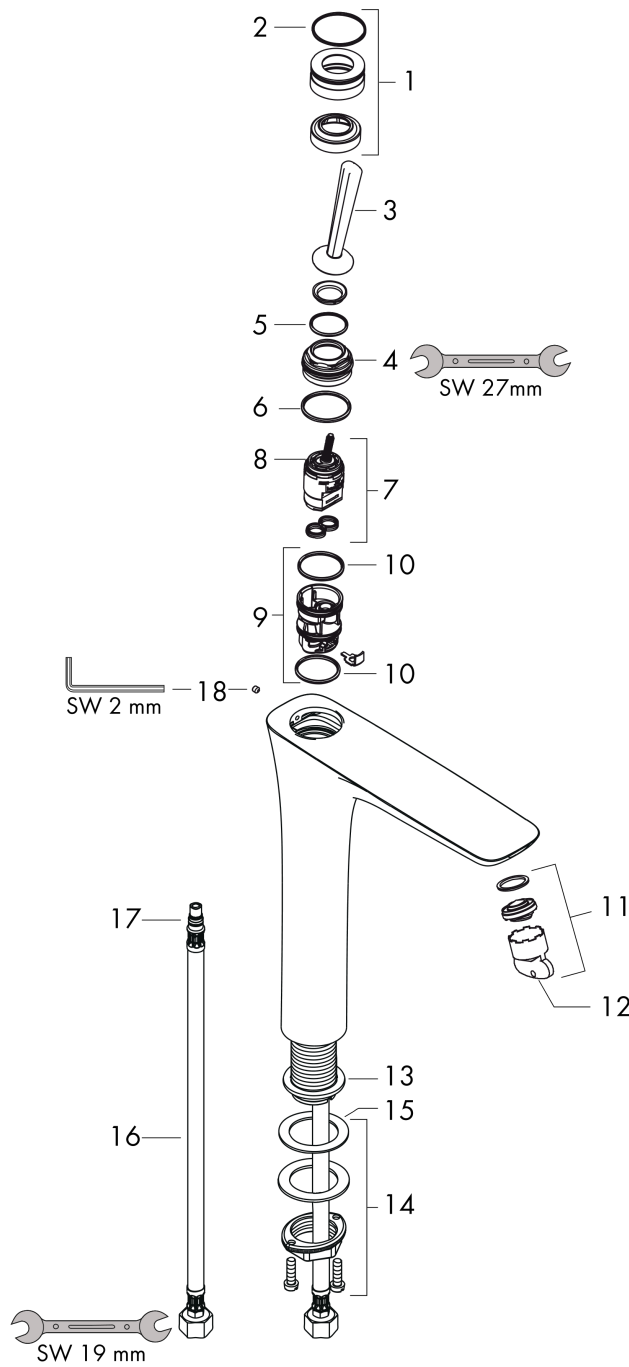


**PuraVida**  
**Einhebel-Waschtismischer 200 mit Push-Open Ablaufgarnitur**  
 Oberfläche: **Chrom** Artikelnummer: **15081000**



**Explosionszeichnung**

Baujahr: **05/11 - 06/22**



## PuraVida

### Einhebel-Waschtischmischer 200 mit Push-Open Ablaufgarnitur

Oberfläche: **Chrom** Artikelnummer: **15081000**



#### Ersatzteilliste

Baujahr: **05/11 - 06/22**

| Pos. | Beschreibung                          | Artikelnummer | PG | VE |
|------|---------------------------------------|---------------|----|----|
| 1    | Rosette Ø 37 mm                       | 95288000      | 10 | 1  |
| 2    | O-Ring 33x1,5                         | 98164000      | 1  | 1  |
| 3    | Griff                                 | 95287000      | 12 | 1  |
| 4    | Mutter                                | 97157000      | 6  | 1  |
| 5    | O-Ring 30x1,5                         | 98433000      | 1  | 1  |
| 6    | O-Ring 30x2                           | 98186000      | 1  | 1  |
| 7    | Kartusche kpl.                        | 96783000      | 13 | 1  |
| 8    | O-Ring 21,95x1,78                     | 95169000      | 1  | 1  |
| 9    | Adapter für Kartusche                 | 95289000      | 7  | 1  |
| 10   | O-Ring 26x2                           | 98147000      | 1  | 1  |
| 11   | Luftsprudler M24x1 (5 l/min)          | 95282000      | 6  | 1  |
| 12   | Montageschlüssel                      | 95290000      | 3  | 1  |
| 13   | Flachdichtung                         | 98749000      | 2  | 1  |
| 14   | Schaftbefestigung kpl. (Ø 32)         | 13961000      | 7  | 1  |
| 15   | Gleitring                             | 97548000      | 1  | 1  |
| 16   | Anschlussschlauch 600 mm M8x0,75 G3/8 | 96556000      | 7  | 1  |
| 17   | O-Ring 7x1,5                          | 98422000      | 1  | 1  |
| 18   | Madenschraube M4x6                    | 97767000      | 1  | 1  |
| a    | Push-Open Ablaufgarnitur              | 50100000      | 98 | 1  |
| b    | Schaftverlängerung 35 mm              | 13898000      | 12 | 1  |
| c    | Werkzeug für Griffdemontage           | 92124000      | 15 | 1  |
| d    | Rosette (spezial)                     | 92721000      | 9  | 1  |