

## AddStoris

### Lotionspender

Oberfläche: **Mattweiß** Artikelnummer: **41745700**



#### Beschreibung

##### Merkmale

- Wandmontage
- Material Halteelement: Metall
- Material Behälter: Mattglas
- Art der Seife: Flüssigseife
- Füllmenge 200 ml
- Dosiermenge 2 ml
- mit Befestigungsmaterial
- verdeckte Befestigung
- Bohrabstand: 26 mm
- Durchmesser Bohrloch: 6 mm

#### Designpreise

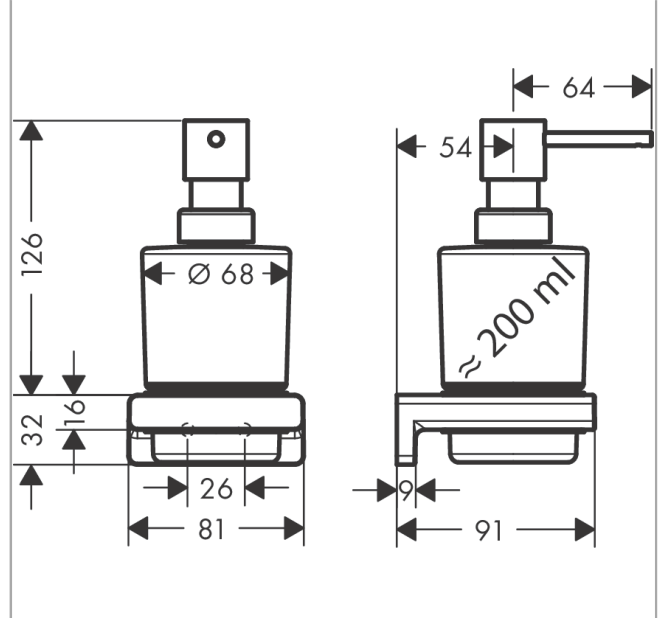


reddot winner 2021

#### Produktabbildung



#### Maßzeichnung



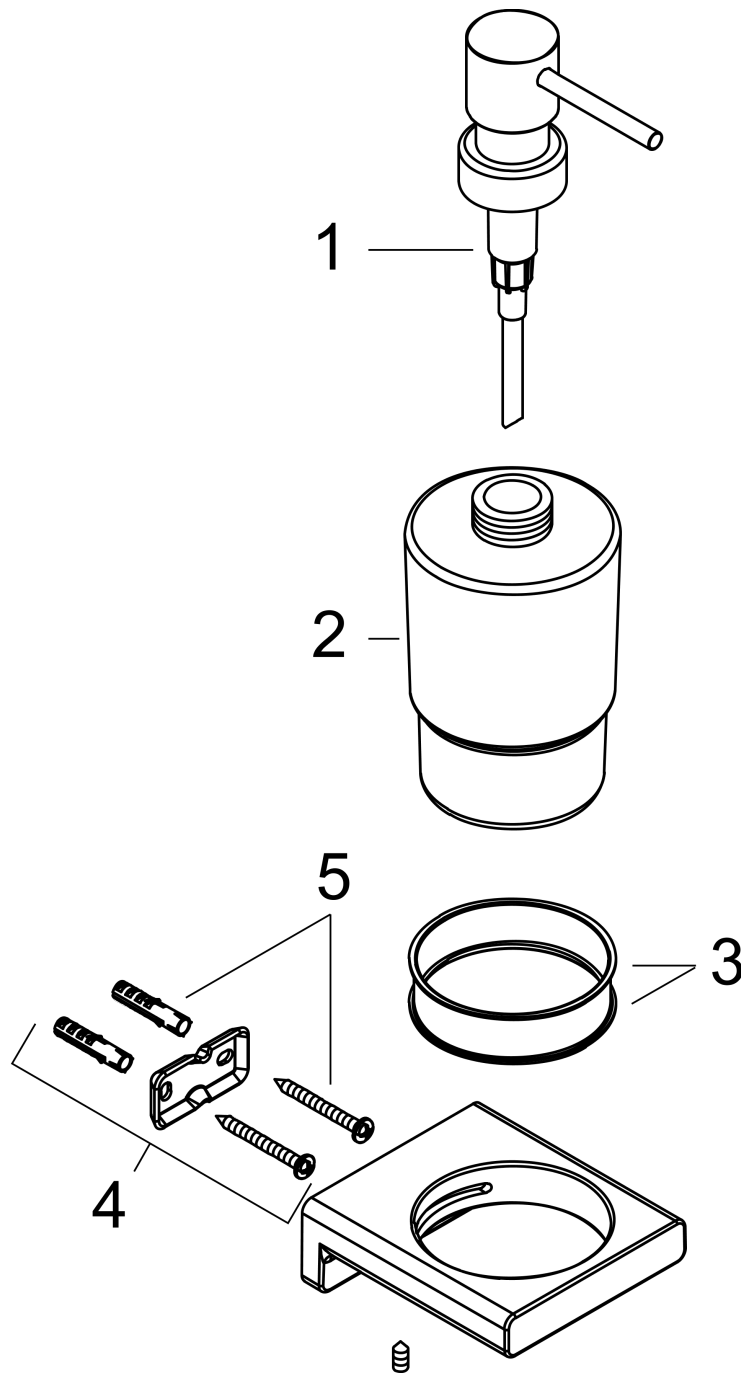
AddStoris  
 Lotionspender  
 Oberfläche: **Mattweiß**

Artikelnummer: **41745700**



Explosionszeichnung

Baujahr: >04/21



**AddStoris**  
**Lotionspender**

Oberfläche: **Mattweiß** Artikelnummer: **41745700**



**Ersatzteilliste**

Baujahr: >04/21

Pos.	Beschreibung	Artikelnummer	PG	VE
1	Pumpe	94168700	60	1
2	Glaseinsatz Lotionspender	94167000	10	1
3	Kunststoffring	94169000	5	1
4	Befestigungsteile	40915000	4	1
5	Halteelement	94165000	3	1