

Croma Select S

Showerpipe 280 1jet mit Thermostat und Handbrause Raindance Select S 120 3jet

Oberfläche: **Brushed Bronze** Artikelnummer: **26890140**



Beschreibung

Merkmale

- besteht aus: Kopfbrause, Handbrause, Brausethermostat, Brauseschlauch, Handbrausehalterung, Brausestange
- Kopfbrause Croma 280
- Brausekopfgröße Kopfbrause: 280 mm
- Strahlart Kopfbrause: RainAir
- Durchflussmenge RainAir Strahl (bei 3 bar): 15 l/min
- Durchflussmenge Rain Strahl (bei 3 bar): 11 l/min
- Strahlart Handbrause: RainAir, Rain, Whirl
- Durchfluss für Handbrause bei 3 bar: 14,5 l/min
- maximale Durchflussmenge für Showerpipe bei 3 bar: 15 l/min
- Mindestfließdruck: 1 bar
- min. Betriebsdruck: 1 bar
- max. Betriebsdruck: 10 bar
- Kugelgelenk: Kopfbrause im Winkel verstellbar
- Steigrohr in der Höhe ablängbar
- Brausestangendurchmesser: 22 mm
- höhenverstellbare Handbrausehalterung
- Brausearmlänge Kopfbrause: 400 mm
- schwenkbarer Brausearm
- Thermostat Ecostat Comfort
- Sicherheitssperre bei 40°C
- einstellbare Heißwasserbegrenzung
- für Durchlauferhitzer geeignet
- Montageart: Aufputzinstallation
- Anschlussgröße DN15
- Anschlussgewinde G ½
- Stichmaß 150 ± 12 mm
- Eigensicher gegen Rückfließen
- 2 Verbraucher

Technologie



Designpreise



Croma Select S

Showerpipe 280 1jet mit Thermostat und Handbrause Raindance Select S 120 3jet

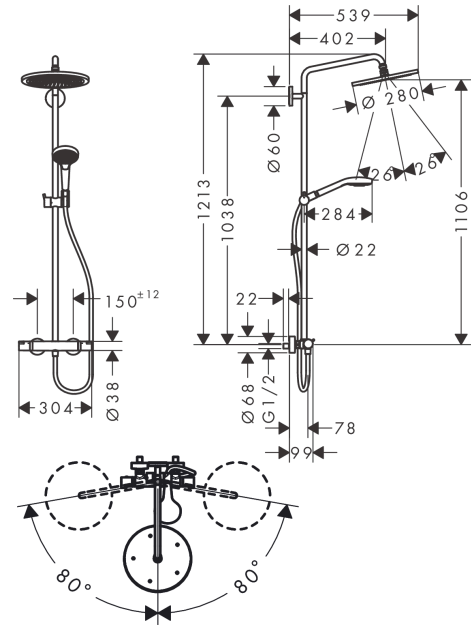
Oberfläche: **Brushed Bronze** Artikelnummer: **26890140**



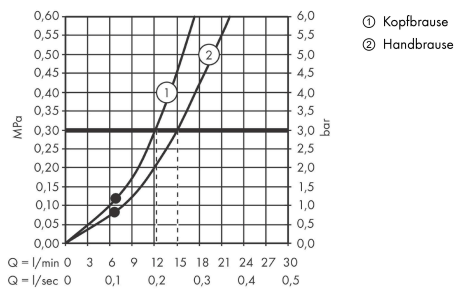
Produktabbildung



Maßzeichnung



Durchflussdiagramm



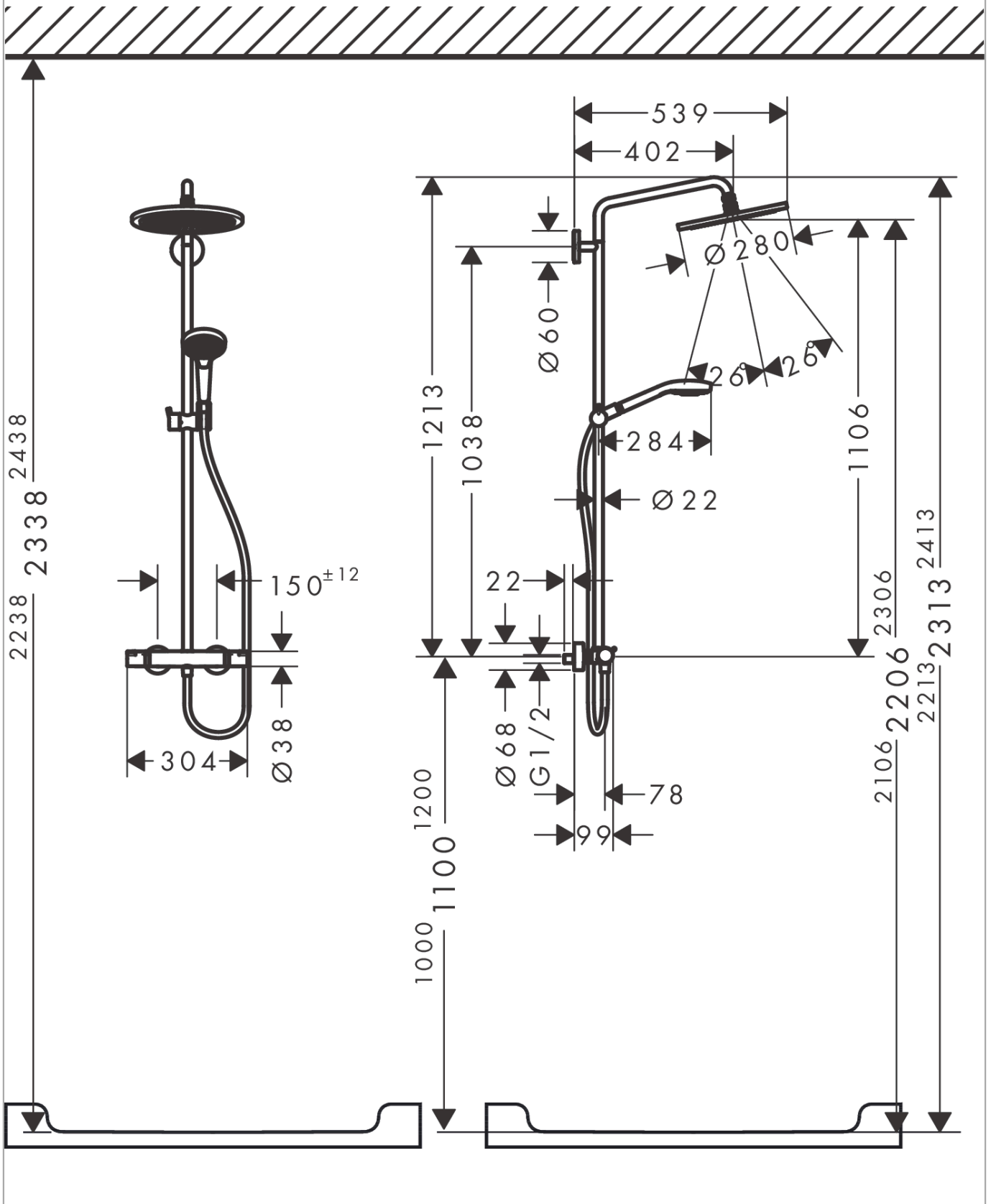
Croma Select S

Showerpipe 280 1jet mit Thermostat und Handbrause Raindance Select S 120 3jet

Oberfläche: **Brushed Bronze** Artikelnummer: **26890140**



Einbaubeispiel



Croma Select S

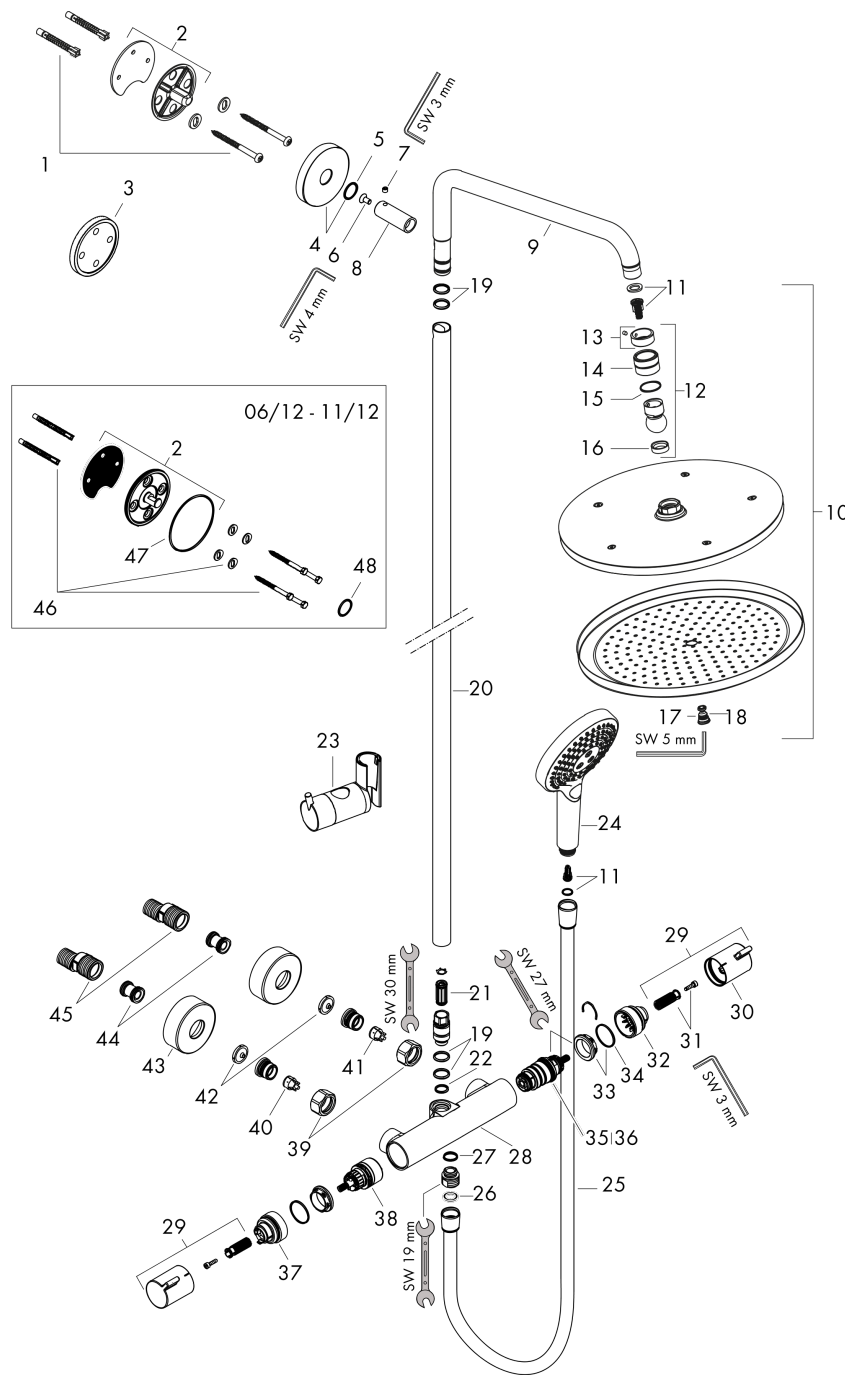
Showerpipe 280 1jet mit Thermostat und Handbrause Raindance Select S 120 3jet

Oberfläche: **Brushed Bronze** Artikelnummer: **26890140**



Explosionszeichnung

Baujahr: >06/20



Croma Select S

Showerpipe 280 1jet mit Thermostat und Handbrause Raindance Select S 120 3jet

Oberfläche: **Brushed Bronze** Artikelnummer: **26890140**



Ersatzteilliste

Baujahr: >06/20

Pos.	Beschreibung	Artikelnummer	PG	VE
1	Befestigungsteile	96179000	4	1
2	Wandflansch	95688000	8	1
3	Fliesenausgleichsscheibe 7 mm	95239140	55	1
4	Rosette Ø 60 mm	95692140	56	1
5	O-Ring 20x2,5	92602000	2	1
6	Schraube	92137000	2	1
7	Madenschraube M6x5	98447000	1	1
8	Hülse	92166140	59	1
9	Brausearm	95985140	65	1
10	Kopfbrause	26220140	98	1
11	Filtereinsatz	97708000	2	1
12	Kugelgelenk	98941140	59	1
13	Sicherungsring	98942140	98	1
14	Mutter	97958140	98	1
15	Gleitring	97536000	2	1
16	Dichtung	97606000	2	1
17	Luftdüse	95794140	98	1
18	O-Ring 7x2	98419000	1	1
19	O-Ring 15x2,5	98131000	1	1
20	Rohr 1030 mm	95915140	65	1
21	Schalldämpfer	95009000	3	1
22	O-Ring 12x2,25	98382000	1	1
23	Schieber kompl.	97651140	63	1
24	Handbrause	26530140	98	1
25	Brauseschlauch Isiflex'B 1,60 m	28276140	98	1
26	Dichtung	98058000	1	1
27	O-Ring 14x2	98129000	1	1
28	Thermostat	92147140	71	1
29	Griff	95836140	58	1
30	Druckknopf	92848140	52	1
31	Schnappeinsatz mit Schraube	95843000	3	1
32	Anschlagscheibe	95839000	6	1
33	Mutter	98913000	6	1
34	O-Ring 26x1,5	98390000	1	1
35	Temperatur Regeleinheit	98282000	14	1
36	Regeleinheit für vertauschte Anschlüsse	92373000	18	1
37	Anschlagscheibe für Absperreinheit	95927000	8	1
38	Absperreinheit inkl. Umsteller	98283000	12	1
39	Muttern Set	96157140	98	1
40	Rückflussverhinderer (druckbeständig bis 2 MPa)	93136000	8	1
41	Rückflußverhinderer	96737000	8	1

Croma Select S

Showerpipe 280 1jet mit Thermostat und Handbrause Raindance Select S 120 3jet

Oberfläche: **Brushed Bronze** Artikelnummer: **26890140**



Ersatzteilliste

Baujahr: >06/20

Pos.	Beschreibung	Artikelnummer	PG	VE
42	Siebichtung	96922000	3	1
43	Rosette Ø 68 mm	96467140	56	1
44	Schalldämpfer	96429000	2	1
45	S-Anschluss Set (±12 mm)	94140000	10	1
46	Befestigungsteile	98716000	5	1
47	O-Ring 50x2	98187000	1	1
48	O-Ring 20x2	98165000	1	1