

Grundkörper Wanneneinlauf, Ablauf- und Überlaufgarnitur für Sonderwannen
 Oberfläche: k.a. Artikelnummer: 58302180



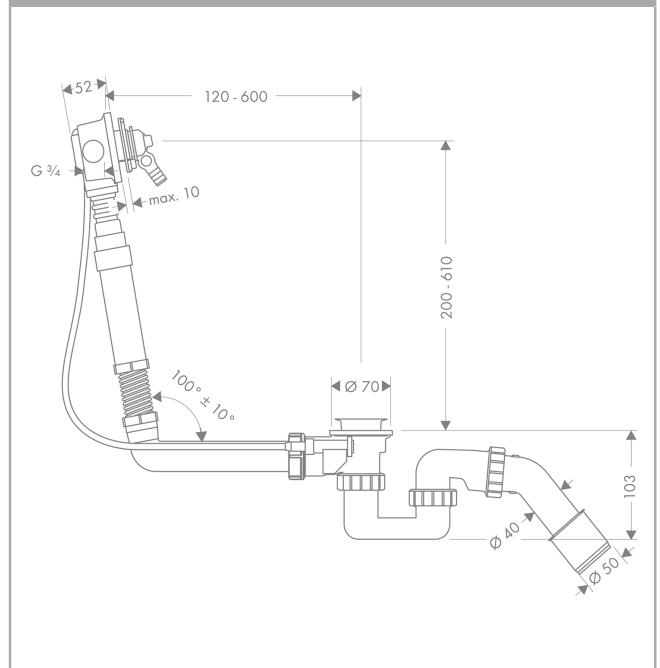
Merkmale

- besteht aus: Grundkörper, Wannensiphon
- passend für Sonderwannen, mit Faltenbalg für Wannen mit schrägem Wannenrand
- Bowdenzuglänge 780 mm
- Geruchverschluss- Stauwasserhöhe beträgt 50 mm
- Wasseranschluss Zulaufschlauch links und rechts DN20

Produktabbildung



Maßzeichnung

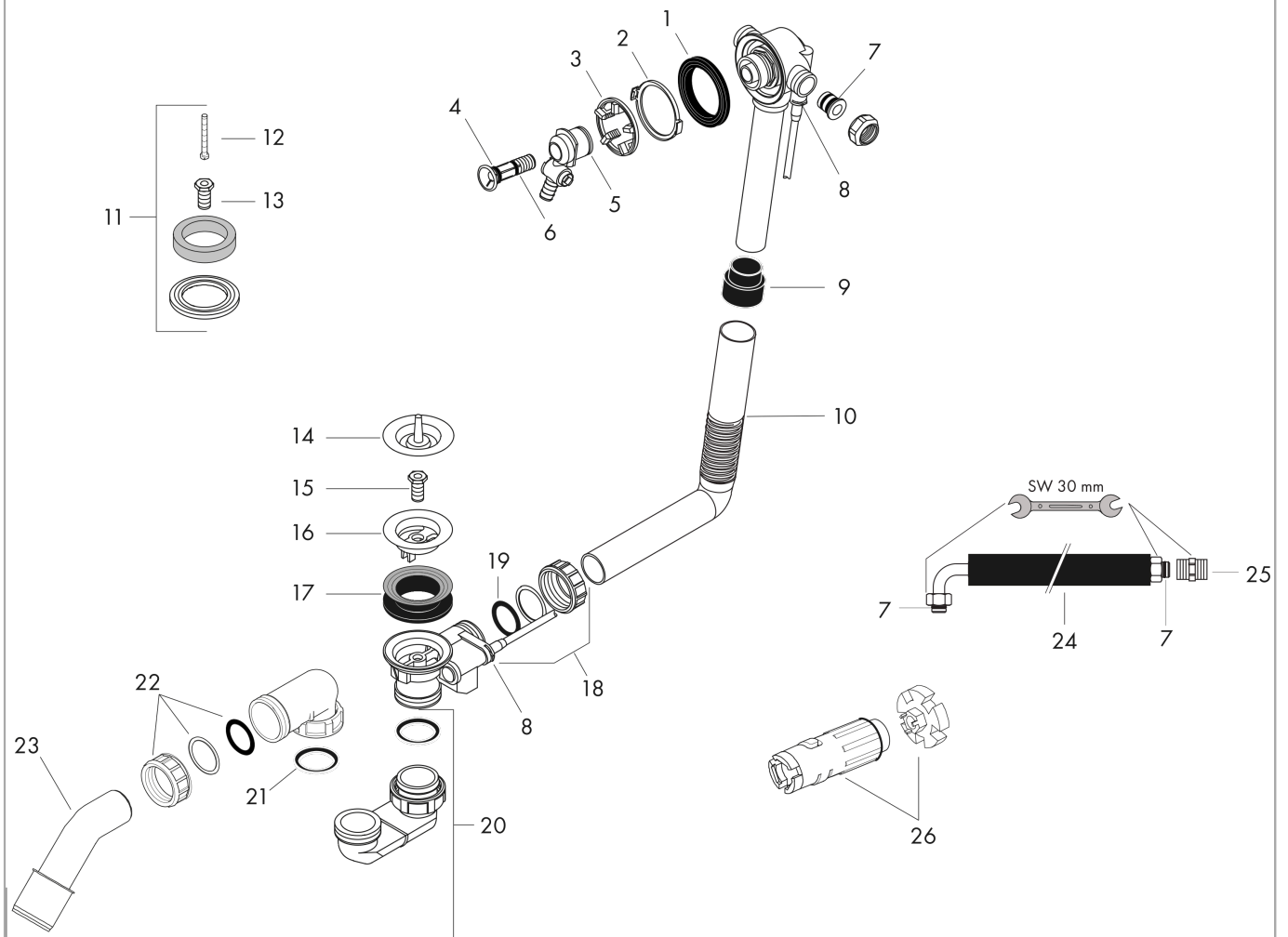


Grundkörper Wanneneinlauf, Ablauf- und Überlaufgarnitur für Sonderwannen
 Oberfläche: k.a. Artikelnummer: 58302180



Explosionszeichnung

Baujahr: 10/17 - 06/22



Grundkörper Wanneneinlauf, Ablauf- und Überlaufgarnitur für Sonderwannen
 Oberfläche: k.a. Artikelnummer: 58302180



Ersatzteilliste

Baujahr: 10/17 - 06/22

Pos.		Artikelnummer	PG	VE
1	Formring	95086000	3	1
2	Gleitring	95089000	3	1
3	Befestigungsring	95088000	8	1
4	O-Ring 12x2,5	98230000	1	1
5	O-Ring 26x2	98147000	1	1
6	O-Ring 11x2	98127000	1	1
7	O-Ring 16x2,5	98134000	1	1
8	Klammer	97749000	1	1
9	Manschette	95087000	3	1
10	Rohrbogen	98126000	8	1
11	Verlängerung	96087000	14	1
12	Zylinderschraube M5x40	97796000	5	1
13	Hohlschraube	97567000	4	1
14	Stopfen	97577000	1	1
15	Hohlschraube	94301000	2	1
16	Ventilteller	97581000	6	1
17	Dreifachdichtung	96093000	3	1
18	Überwurfmutter	95424000	2	1
19	O-Ring 30x5	98153000	1	1
20	Sifon kpl.	56373000	98	1
21	Flachdichtung	98075000	3	1
22	Überwurfmutter	96332000	3	1
23	Abgangsbogen	96221000	3	1
24	Anschlussschlauch	58308000	98	1
25	Anschlußnippel G $\frac{3}{4}$	96143000	5	1
26	Montageschlüssel Set	58085000	3	1