

## Metris M71

### Einhebel-Küchenmischer 320, 1jet

Oberfläche: **Edelstahl Finish** Artikelnummer: **14822800**



#### Beschreibung

##### Merkmale

- ComfortZone 320
- L-Auslauf
- Schwenkbereich einstellbar in 3 Stufen auf 110°, 150° oder 360°
- Laminarstrahl
- maximale Durchflussmenge bei 3 bar: 12 l/min
- Keramikmischsystem
- Temperaturbegrenzung einstellbar
- für Durchlauferhitzer geeignet
- SoftStart: deutlich reduziertes Spritzverhalten durch sanften Start des Wasserstrahls
- DVGW NW-6506CO0509
- P-IX 28072/IA

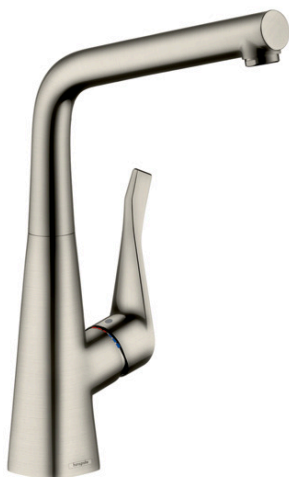
#### Technologie



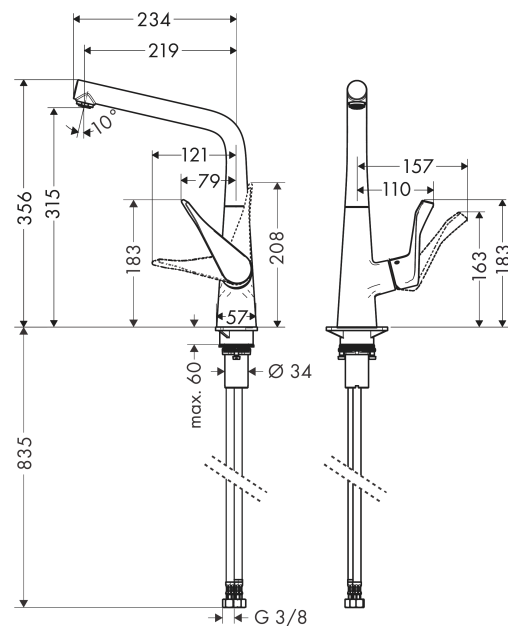
#### Zertifikate / Nachhaltigkeit



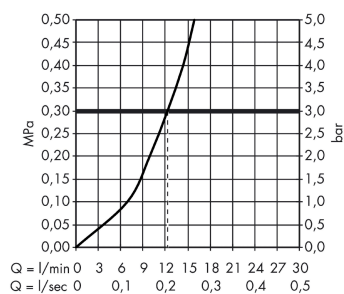
#### Produktabbildung



#### Maßzeichnung



#### Durchflussdiagramm



**Metris M71**

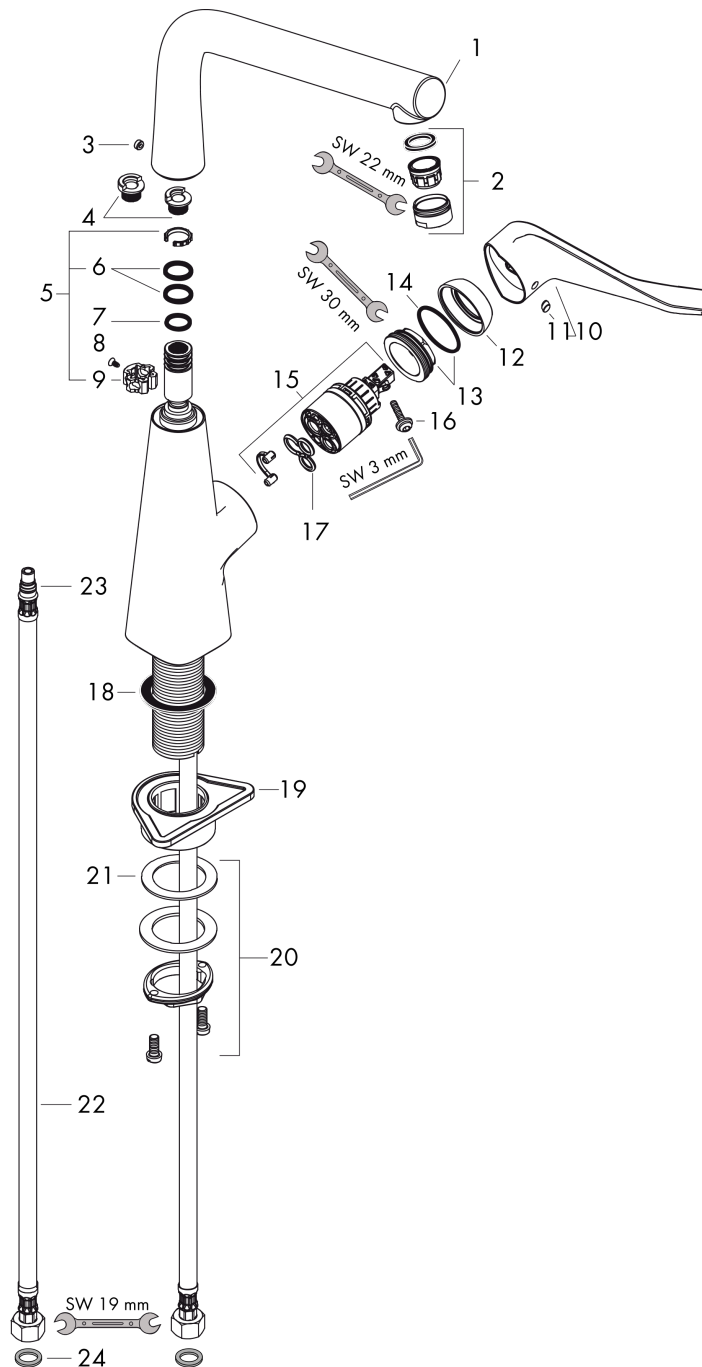
**Einhebel-Küchenmischer 320, 1jet**

Oberfläche: **Edelstahl Finish** Artikelnummer: **14822800**



**Explosionszeichnung**

Baujahr: >02/15



## Metris M71

Einhebel-Küchenmischer 320, 1jet

Oberfläche: **Edelstahl Finish** Artikelnummer: **14822800**



### Ersatzteilliste

Baujahr: >02/15

Pos.	Beschreibung	Artikelnummer	PG	VE
1	Auslauf kpl.	98454800	21	1
2	Strahlregler laminar M24x1 (15 l/min)	92517800	8	1
3	Griffstopfen	95181000	1	1
4	Anschlagring Set (110° / 150°)	98486000	5	1
5	Dichtungsset	92646000	6	1
6	O-Ring 11x3	92481000	1	1
7	O-Ring 14x2,5	98189000	1	1
8	Schraube	97662000	3	1
9	Axialring	97558000	1	1
10	Griff	98455800	13	1
11	Griffstopfen	96338000	1	1
12	Kappe	95498800	7	1
13	Mutter	97209000	5	1
14	O-Ring 32x2	98193000	1	1
15	Kartusche kpl.	92730000	11	1
16	Sicherungsschraube	95140000	2	1
17	Dichtung	95008000	3	1
18	Dichtung	92582000	1	1
19	Befestigungsteil	97523000	2	1
20	Schaftbefestigung kpl. (Ø 34)	95049000	5	1
21	Gleitring	97548000	1	1
22	Anschlussschlauch 900 mm M8x0,75 G3/8	96316000	9	1
23	O-Ring 7x1,5	98422000	1	1
24	Dichtungsset	95581000	2	1
a	Anschlagring Set (60° / 80°)	92259000	6	1