

## Vernis Shape

### Kopfbrause 230 1jet

Oberfläche: **Mattschwarz** Artikelnummer: **26281670**



#### Beschreibung

##### Merkmale

- Brausekopfgröße: 230 x 170 mm
- Strahlart: Rain
- Kugelgelenk: Kopfbrause im Winkel verstellbar
- Material Strahlscheibe: Kunststoff
- maximale Durchflussmenge bei 3 bar: 12,4 l/min
- Funktion ab: 5,2 l/min
- Mindestfließdruck: 1 bar
- Kopfbrause zur Reinigung abnehmbar
- Montage: Decken- oder Wandmontage möglich
- Anschlussgewinde G ½
- für Durchlauferhitzer geeignet
- DVGW DW-6517DL0530
- P-IX 29865/IIA

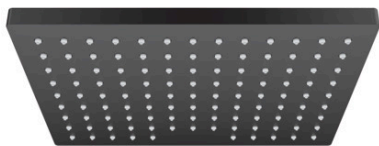
#### Technologie



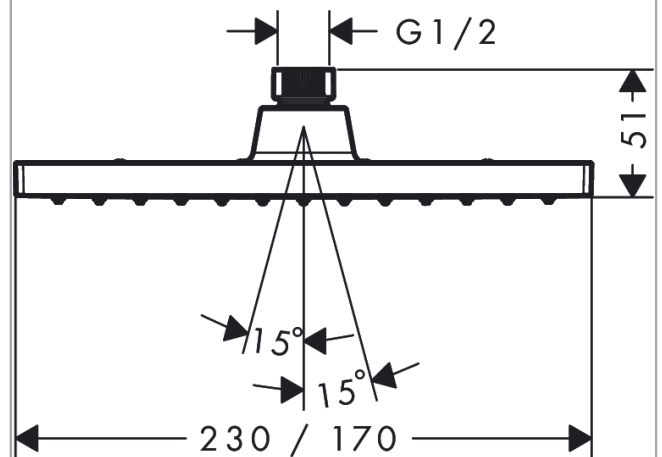
#### Zertifikate / Nachhaltigkeit



#### Produktabbildung



#### Maßzeichnung



**Vernis Shape**

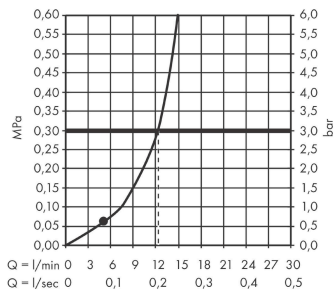
**Kopfbrause 230 1jet**

Oberfläche: **Mattschwarz**

Artikelnummer: **26281670**



**Durchflussdiagramm**



Die Verbrauchswerte wurden praxisnah mit den dazugehörigen Armaturen (Thermostat/Mischer/Unterputzventil) gemessen.