

**AXOR Massaud  
Badewanne 1.900/1.500**

Oberfläche: **Weiß** Artikelnummer: **18950000**



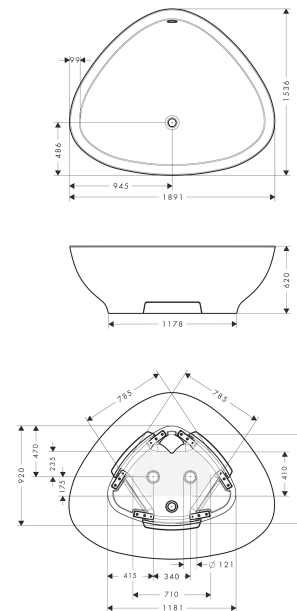
**Merkmale**

- freistehende Badewanne
- Füllhöhe: ca. 380 mm
- Füllmenge: ca. 397 l (1 Person 70 kg)
- Gewicht mit Wasser (1 Person 70 kg): ca. 470 kg
- Gewicht ohne Wasser: 70 kg
- Material: Sandwich-Material mit Polyester-Gelcoat-Oberfläche
- CE geprüft
- Sicherheit geprüft und Fertigung überwacht durch TÜV SÜD Product Service GmbH

**Produktabbildung**



**Maßzeichnung**





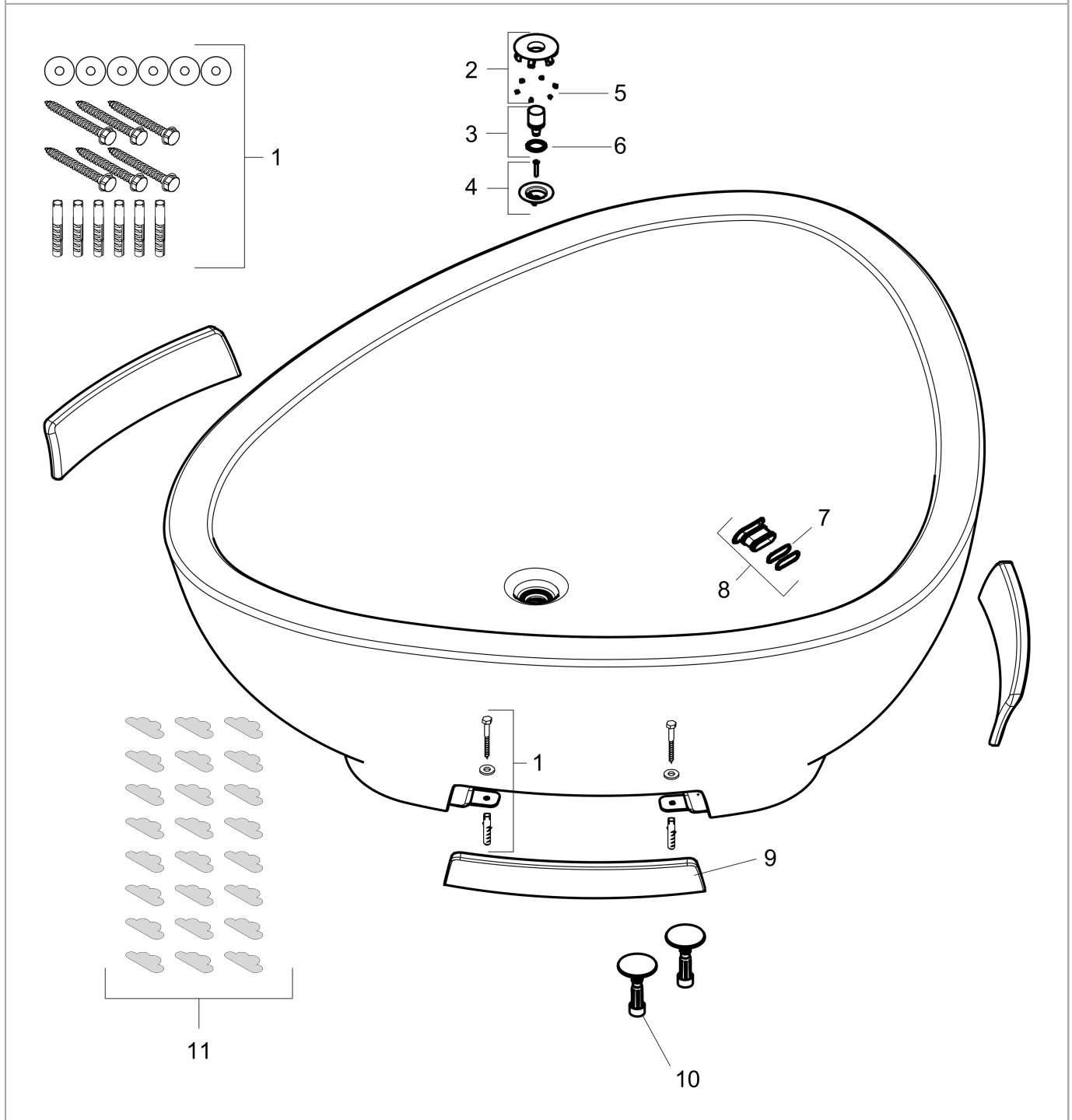
**AXOR Massaud  
Badewanne 1.900/1.500**

Oberfläche: **Weiß** Artikelnummer: **18950000**



**Explosionszeichnung**

Baujahr: >05/09



**AXOR Massaud  
Badewanne 1.900/1.500**

Oberfläche: **Weiß** Artikelnummer: **18950000**



## Ersatzteilliste

Baujahr: >05/09

Pos.		Artikelnummer	PG	VE
1	Befestigungssatz	95430000	9	1
2	Haarfangrost	95429000	16	1
3	Stopfen	95425000	14	1
4	Ablaufventil	95427000	12	1
5	Griffstopfen	96762000	1	1
6	Dichtung	95426000	5	1
7	O-Ring 44x2,5	98162000	2	1
8	Auslaufkörper kpl.	95432000	10	1
9	Abdeckung	95428000	22	1
10	Wannenfüße	29965000	12	1
11	Anti-Rutsch-Aufkleber	95434000	7	1
a	Sifon kpl.	56373000	98	1