

PuraVida Wanneneinlauf

Oberfläche: **Weiß/Chrom** Artikelnummer: **15412400**



Beschreibung

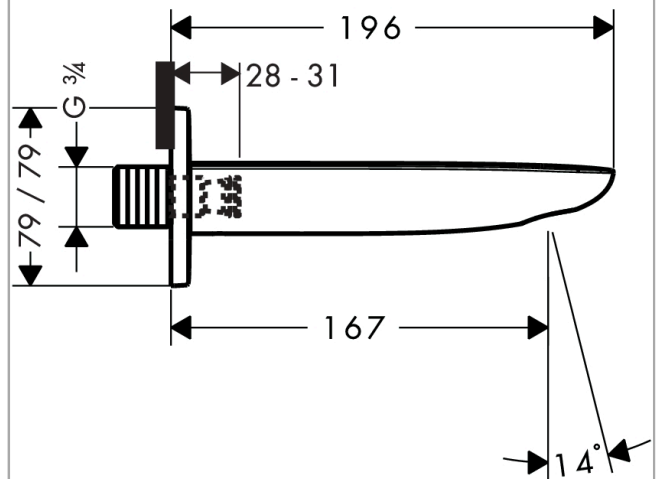
Merkmale

- Ausladung: 196 mm
- Wandmontage
- maximale Durchflussmenge bei 3 bar: 26,7 l/min
- Anschlussgröße: DN20
- Strahlart: Normalstrahl
- Geräuschgruppe: I
- Durchflussklasse: C
- P-IX 19315/IC

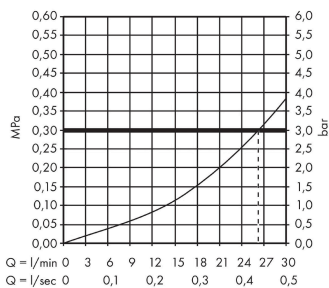
Produktabbildung



Maßzeichnung



Durchflussdiagramm



Die Verbrauchswerte wurden praxisnah mit den dazugehörigen Armaturen (Thermostat/Mischer/Unterputzventil) gemessen.

**PuraVida
Wanneneinlauf**

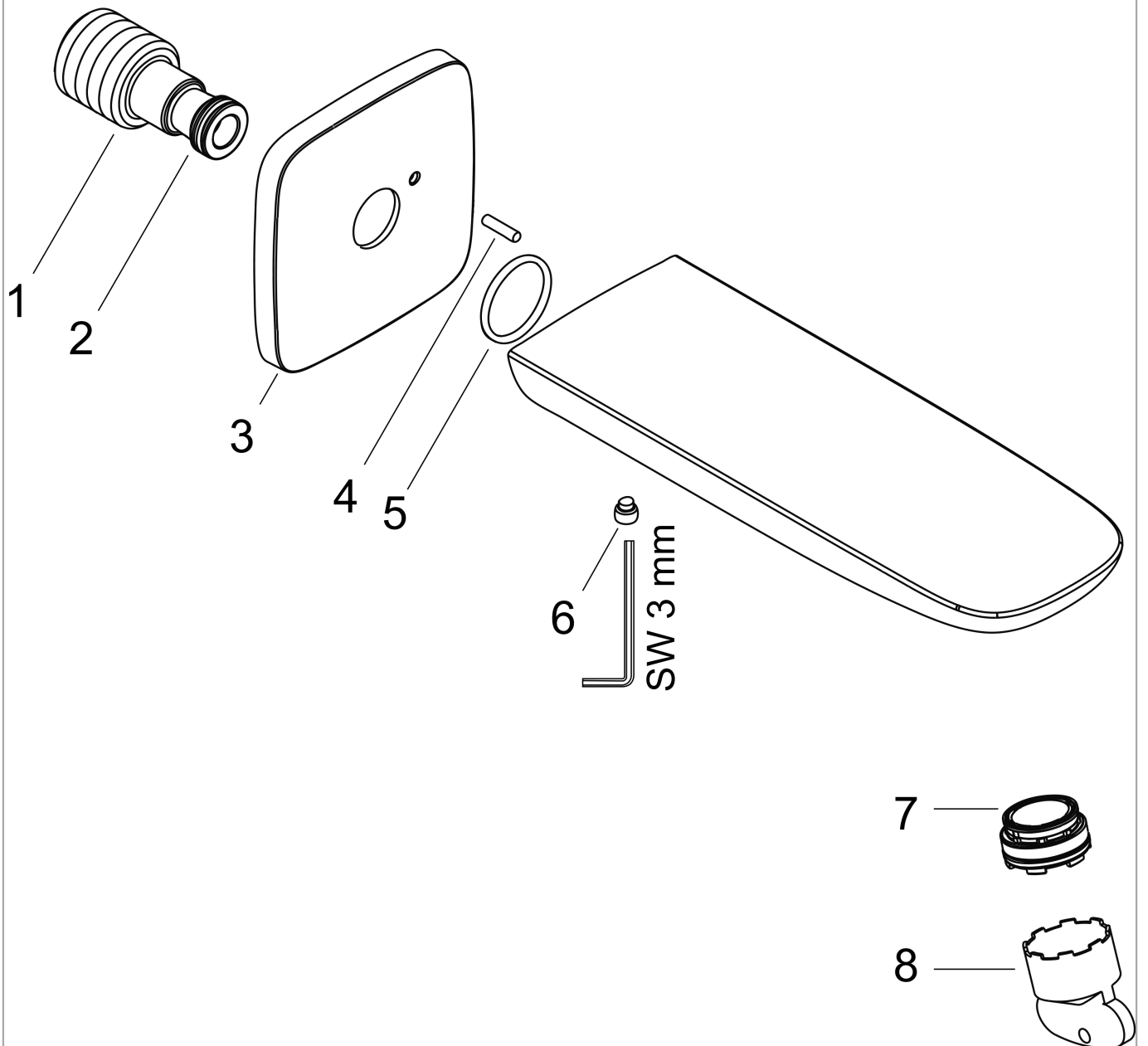
Oberfläche: **Weiß/Chrom**

Artikelnummer: **15412400**



Explosionszeichnung

Baujahr: >01/10



**PuraVida
Wanneneinlauf**

Oberfläche: **Weiß/Chrom** Artikelnummer: **15412400**



Ersatzteilliste

Baujahr: >01/10

Pos.	Beschreibung	Artikelnummer	PG	VE
1	Anschlußnippel	97846000	10	1
2	O-Ring 13x2	98128000	1	1
3	Rosette 79 / 79 mm	95283000	9	1
4	Stift	97766000	1	1
5	O-Ring 22x2	98185000	1	1
6	Madenschraube M6x6	97660000	1	1
7	Luftsprudler M24x1 (30 l/min)	98998000	8	1
8	Montageschlüssel	95290000	3	1
a	Anschlußnippel G½	95626000	10	1