

Crometta S

Kopfbrause 240 1jet LowPressure

Oberfläche: **Chrom** Artikelnummer: **26725000**



Beschreibung

Merkmale

- Brausekopfgröße: 240 mm
- Strahlart: Rain
- Kugelgelenk: Kopfbrause im Winkel verstellbar
- Material Strahlscheibe: Kunststoff
- maximale Durchflussmenge bei 3 bar: 21 l/min
- Durchflussmenge (bei 0,2 bar): 7 l/min
- Mindestfließdruck: 0,2 bar
- Montage: Decken- oder Wandmontage möglich
- Anschlussgewinde G 1/2
- für Durchlauferhitzer geeignet

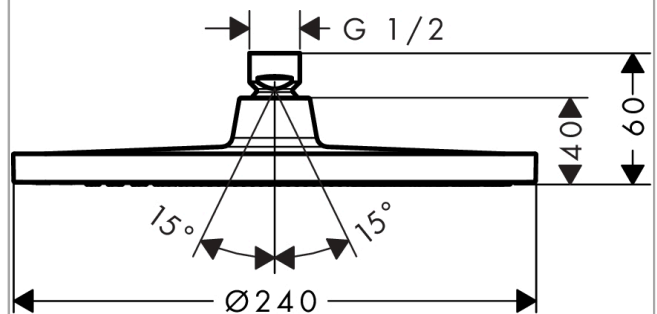
Technologie



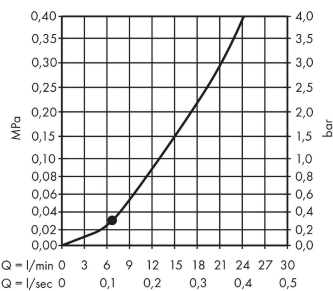
Produktabbildung



Maßzeichnung



Durchflussdiagramm



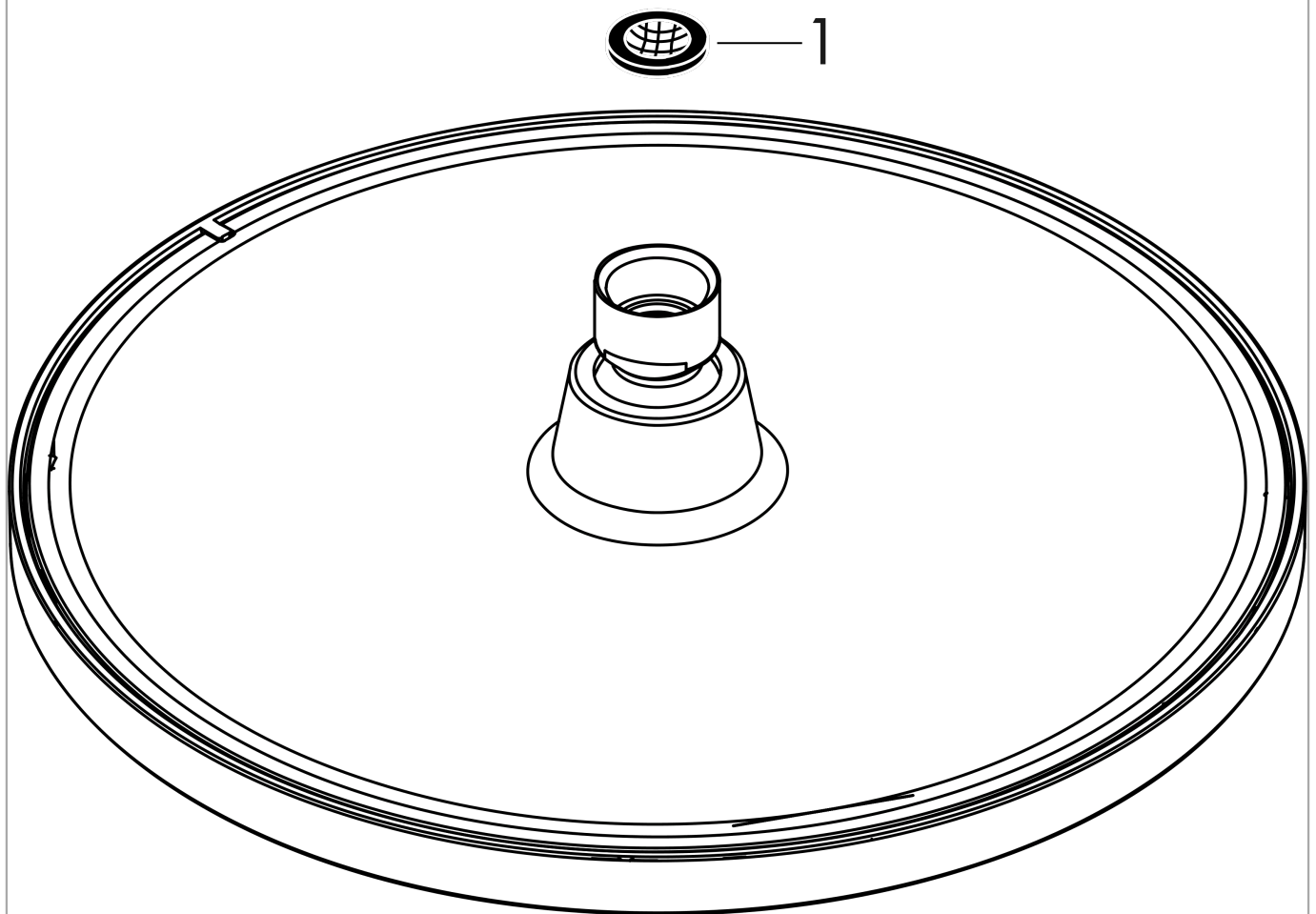
Die Verbrauchswerte wurden praxisnah mit den dazugehörigen Armaturen (Thermostat/Mischer/Unterputzventil) gemessen.

Crometta S
Kopfbrause 240 1jet LowPressure
 Oberfläche: **Chrom** Artikelnummer: **26725000**



Explosionszeichnung

Baujahr: >04/16



Crometta S
Kopfbrause 240 1jet LowPressure
 Oberfläche: **Chrom** Artikelnummer: **26725000**



Ersatzteilliste

Baujahr: >04/16

Pos.	Beschreibung	Artikelnummer	PG	VE
1	Siebichtung	94246000	1	1