

Metris

Einhebel-Waschtischmischer 110 LowFlow 3,5 l/min mit Zugstangen-Ablaufgarnitur

Oberfläche: **Chrom** Artikelnummer: **31203000**



Beschreibung

Merkmale

- besteht aus: Einhebel-Waschtischmischer, Ablaufgarnitur
- ComfortZone 110
- Ausladung: 116 mm
- Auslaufhöhe: 100 mm
- Griffvariante: Hebelgriff
- Strahlart: Normalstrahl
- maximale Durchflussmenge bei 3 bar: 3,5 l/min
- Keramikmischsystem
- Temperaturbegrenzung einstellbar
- für Durchlauferhitzer geeignet
- Zugstangen-Ablaufgarnitur G 1¼
- Material Ablaufventil: Metall
- Anschlussart: G ¾ Anschlussschläuche
- Anschlussgröße: DN15
- EU-Taxonomie: max. 6 l/min - wesentlicher Beitrag (SC) möglich

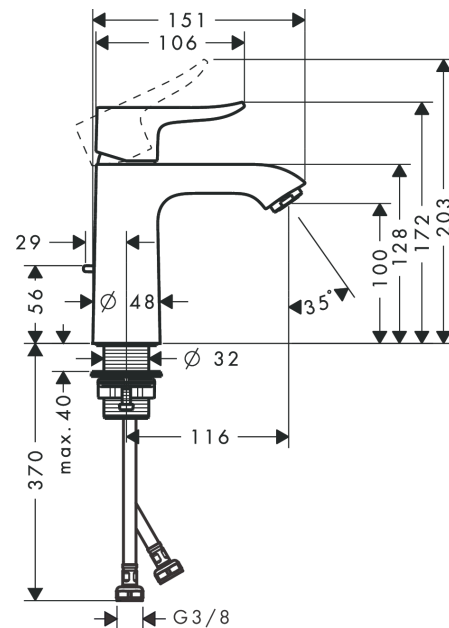
Technologie



Produktabbildung



Maßzeichnung



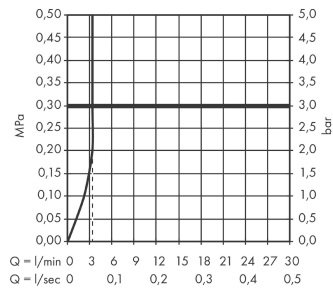
Metris

Einhebel-Waschtismischer 110 LowFlow 3,5 l/min mit Zugstangen-Ablaufgarnitur

Oberfläche: **Chrom** Artikelnummer: **31203000**



Durchflussdiagramm



Metris

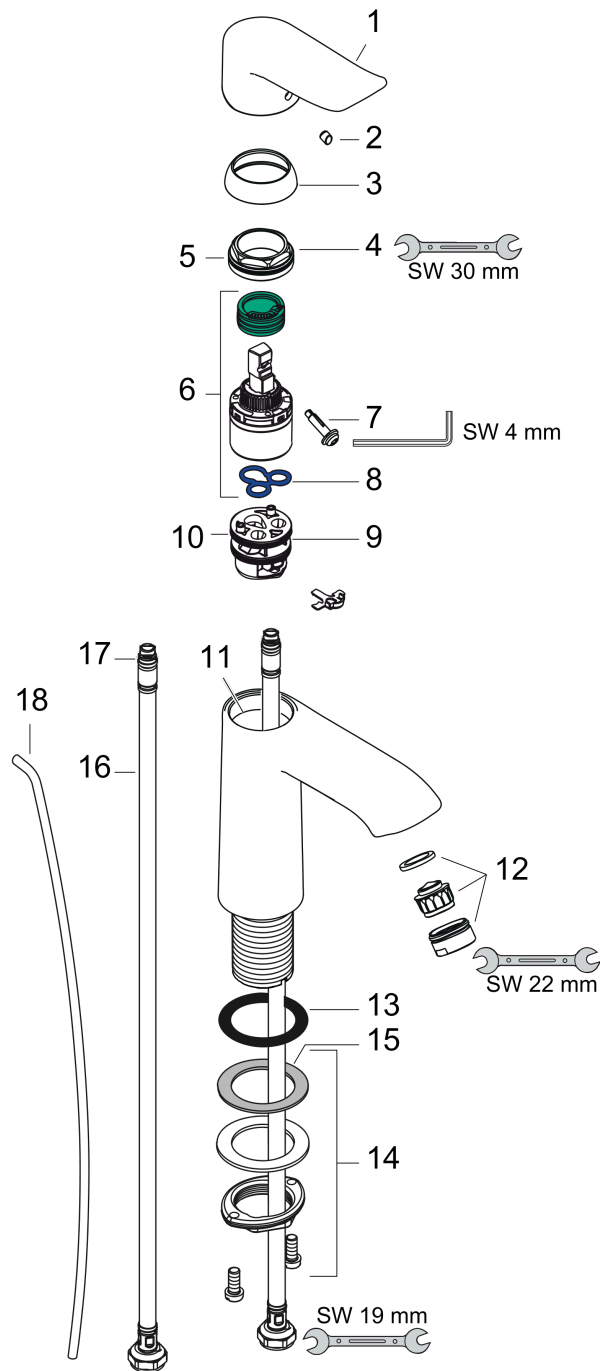
Einhebel-Waschtischmischer 110 LowFlow 3,5 l/min mit Zugstangen-Ablaufgarnitur

Oberfläche: **Chrom** Artikelnummer: **31203000**



Explosionszeichnung

Baujahr: >04/17



Metris

Einhebel-Waschtischmischer 110 LowFlow 3,5 l/min mit Zugstangen-Ablaufgarnitur

Oberfläche: **Chrom** Artikelnummer: **31203000**



Ersatzteilliste

Baujahr: >04/17

Pos.	Beschreibung	Artikelnummer	PG	VE
1	Griff	95519000	9	1
2	Griffstopfen	96338000	1	1
3	Kappe	97406000	6	1
4	Mutter	97209000	5	1
5	O-Ring 32x2	98193000	1	1
6	Kartusche kpl.	95646000	13	1
7	Sicherungsschraube	95140000	2	1
8	Dichtung	95008000	3	1
9	Adapter für Kartusche	98750000	4	1
10	O-Ring 30x2	98186000	1	1
11	O-Ring 35x2	92604000	2	1
12	Luftsprudler M24x1	98453000	6	1
13	Flachdichtung	98749000	2	1
14	Schaftbefestigung kpl. (Ø 32)	13961000	7	1
15	Gleitring	97548000	1	1
16	Anschlussschlauch 450 mm M8x0,75 G3/8	97206000	8	1
17	O-Ring 6,6x1,6	93019000	1	1
18	Zugstange	96657000	4	1
a	Ablaufventil	94139000	98	1
b	Schaftverlängerung 35 mm	13898000	12	1