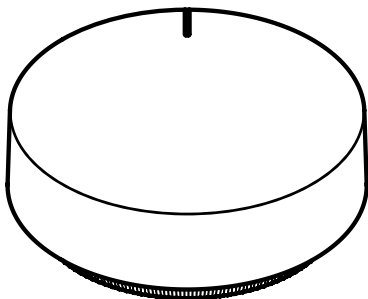


DE	Montageanleitung	2
EN	Installation manual	4
FR	Notice de montage	6
NL	Montagehandleiding	8



Pontos Scout
15887000

Pontos Scout Funk-Bodensensor

Smarter Sensor mit Schnellwarnfunktion

Der Pontos Scout wird an kritischen oder besonders überwachungsintensiven Stellen eingesetzt. Registriert der smarte Sensor Wasser auf dem Boden, eine zu niedrige Raumtemperatur oder zu hohe Luftfeuchte, warnt er mit blinkender LED und lautem Warnton.

Ist der Pontos Scout Funk-Bodensensor mit einem installierten Pontos Base Leckageschutz verknüpft, meldet der Pontos Scout einen Wasseraustritt an den Pontos Base, der die Leitung sofort abscherrt. Der Pontos Scout Funk-Bodensensor ist über die **hangrohe home** App steuerbar.

Technische Daten

Batterie: 2 x 1,5 V Mignon AA (LR6)
Schutzart: IPX4
Funkprotokoll: WLAN 2,4 GHz

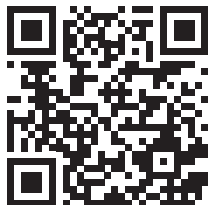
LED-Anzeigen

Grün = Spannung vorhanden
Blau = Funkverbindung aktiv
Rot = Störung

Hiermit erklärt Hangrohe SE, dass der Funk-Bodensensor Pontos Scout der Richtlinie 2014/53/EU entspricht. Der vollständige Text der EU-Konformitätserklärung ist unter der folgenden Internetadresse verfügbar:
pro.hangrohe.com

Registrierung und Inbetriebnahme

Der Pontos Scout Funk-Bodensensor wird ausschließlich über die **hangrohe home App** kontrolliert und gesteuert. Um diese App zu installieren, Scannen Sie bitte diesen QR-Code



oder gehen direkt auf diese Website:
<https://www.hangrohe.de/smart-living/app>

Auf der Website werden alle notwendigen Schritte zur Installation der **hangrohe home App** und zum Einrichten des Pontos Scout beschrieben.

Das Gerät kann nur eingebunden werden, wenn Sie sich in ihrem Heimnetzwerk befinden.

Verknüpfung mit dem Pontos Base Leckageschutz

Ist ein Pontos Base Leckageschutz installiert und registriert, kann dieser mit dem Pontos Scout Funk-Bodensensor via hansgrohe home App verknüpft werden. Sind die beiden Geräte verknüpft, meldet der Pontos Scout Funk-Bodensensor einen Wasseraustritt an den Pontos Base, der sofort die Leitung absperrt.



Entsorgung von gebrauchten Batterien und gebrauchten elektrischen und elektronischen Ge-

räten (anzuwenden in den Ländern der Europäischen Union und anderen europäischen Ländern mit einem separaten Sammelsystem für diese Produkte).

Das Symbol auf der Batterie, dem Produkt oder der Verpackung weist darauf hin, dass das Produkt oder die Batterie nicht als normaler Haushaltsabfall zu behandeln sind. Durch Ihren Beitrag zum korrekten Entsorgen des Produktes und der Batterie schützen Sie die Umwelt und die Gesundheit Ihrer Mitmenschen. Umwelt und Gesundheit werden durch falsches Entsorgen gefährdet. Materialrecycling hilft, den

Verbrauch von Rohstoffen zu verringern. Um sicherzustellen, dass das Produkt und die Batterie korrekt entsorgt werden, geben Sie das Produkt zwecks Entsorgung an einer Annahmestelle für das Recycling von Batterien, elektrischen und elektronischen Geräten ab. Weitere Informationen über das Recycling dieses Produkts oder der Batterie erhalten Sie von Ihrer Gemeinde, den kommunalen Entsorgungsbetrieben oder dem Geschäft, in dem Sie das Produkt gekauft haben.

Pontos Scout wireless ground sensor

Smart sensor with rapid alert system

The Pontos Scout is used in critical areas or places requiring intense monitoring.

If the smart sensor registers water on the floor, excessively low room temperature or excessively high air humidity, it will emit a warning with a flashing LED and loud warning signal.

If the Pontos Scout wireless ground sensor is connected to an installed Pontos Base for leakage protection, the Pontos Scout will report a water leak to the Pontos Base, which will immediately shut off the pipeline. The Pontos Scout wireless ground sensor can be controlled via the hansgrohe home app.

Specifications

Battery: 2 x 1.5 V AA (LR6)

Protection type: IPX4

Wireless protocol: Wi-Fi 2.4 GHz

LED displays

Green = Voltage present

Blue = Wireless connection active

Red = Malfunction

Hansgrohe SE hereby declares that the Pontos Scout wireless ground sensor complies with Directive 2014/53/EU. The full text of the EU Declaration of Conformity can be accessed on the following website: pro.hansgrohe.com

Registration and set-up

The Pontos Scout wireless ground sensor is controlled solely via the **hansgrohe home app**. To install the app, please scan this QR code



or visit this website: <https://www.hansgrohe.com/smart-living/app>

The website features a step-by-step guide on how to install the hansgrohe home app and set up the Pontos Scout.

The device can only be connected if you are in your home network.

Connecting to the Pontos Base leakage protection device

Once a Pontos Base leakage protection device is installed and registered, it can be connected to the Pontos Scout wireless ground sensor via the hansgrohe home app. When the two devices are connected, the Pontos Scout wireless ground sensor will report a water leakage to the Pontos Base, which will immediately shut off the pipeline.



Disposal of used batteries and used electrical and electronic devices

 (applicable in European Union member states and other European countries with a separate collection system for these products).

The symbol on the battery, product or packaging indicates that the product or battery should not be treated as normal household waste. By correctly disposing of the product and battery, you are protecting the environment and human health. The environment and health of living beings are put in danger when you do not dispose of these products correctly. Recycling materials also helps

to reduce the consumption of raw materials. To ensure that the product and battery are correctly disposed of, please take the product to a site that recycles batteries and electrical and electronic devices. You can obtain further information on how to recycle this product or battery from your local council, local waste management companies or the shop where you bought the product.

Capteur au sol sans fil Pontos Scout

Capteur intelligent avec fonction d'alerte rapide

Le Pontos Scout est utilisé à des endroits critiques ou particulièrement surveillés.

Si le capteur intelligent détecte de l'eau au sol, une température ambiante trop faible ou une humidité de l'air trop élevée, il le signale avec une DEL clignotante et un signal sonore puissant.

Si le capteur au sol sans fil Pontos Scout est associé à une protection contre les fuites Pontos Base installée, le Pontos Scout signale un écoulement d'eau au niveau de la Pontos Base, qui bloque immédiatement le tube. Le capteur au sol sans fil Pontos Scout est commandé via l'App hansgrohe home.

Caractéristiques techniques

Batterie : 2 x 1,5 V Mignon AA (LR6)

Type de protection : IPX4

Protocole radio : WLAN 2,4 GHz

Affichages DEL

Vert = présence de tension

Bleu = liaison radio active

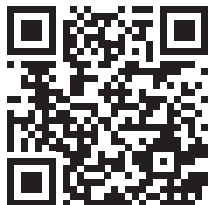
Rouge = dysfonctionnement

Hansgrohe SE déclare par la présente que le capteur au sol sans fil Pontos Scout correspond à la directive 2014/53/UE.

Le texte complet de la déclaration de conformité UE est disponible à l'adresse Internet suivante : pro.hansgrohe.com

Enregistrement et mise en service

Le capteur au sol sans fil Pontos Scout est exclusivement contrôlé et commandé via l'**App hansgrohe home**. Pour installer cette App, veuillez scanner ce code QR



ou rendez-vous directement sur ce site Internet : <https://www.hansgrohe.de/smart-living/app>

Toutes les étapes nécessaires à l'installation de l'App hansgrohe home et à la configuration du Pontos Scout sont décrites sur le site Internet.

L'appareil ne peut être intégré que si vous vous trouvez sur votre réseau domestique.

Lien avec la protection contre les fuites Pontos Base

Si une protection contre les fuites Pontos Base est installée et enregistrée, elle peut être liée avec le capteur au sol sans fil Pontos Scout via l'App hansgrohe home. Une fois les deux appareils liés, le capteur au sol sans fil Pontos Scout signale un écoulement d'eau au niveau du Pontos Base, qui bloque immédiatement le tube.



Élimination des batteries usagées et des appareils électriques et électroniques usagés

(application dans les pays de l'Union Européenne et les autres pays européens disposant d'un système de collecte séparée pour ces produits).

Le symbole sur la batterie, le produit ou l'emballage indique que le produit ou la batterie ne doivent pas être traités comme des déchets domestiques normaux. En contribuant à une élimination correcte du produit et de la batterie, vous protégez l'environnement et la santé de vos semblables. Une élimination incorrecte est une menace pour l'environnement et votre santé. Le

recyclage des matériaux aide à réduire la consommation des matières premières. Pour s'assurer que le produit et la batterie soient éliminés correctement, déposez le produit dans un point de collecte pour le recyclage des batteries, des appareils électriques et électroniques à des fins d'élimination. Consultez votre commune, les services communaux de mise au rebut ou l'entreprise auprès de laquelle vous avez acheté le produit pour obtenir plus d'informations sur le recyclage de ce produit ou de la batterie.

Draadloze grondsensoren Pontos Scout

Slimme sensor met snelwaarschuwingssysteem

De Pontos Scout wordt op kritieke en bijzonder bewakingsintensieve plaatsen gebruikt. Als de slimme sensor water op de grond, een te lage kamertemperatuur of te hoge luchtvochtigheid registreert, waarschuwt deze met een knipperende led en een hard akoestisch waarschuwingssignaal.

Als de draadloze grondsensoren Pontos Scout met een geïnstalleerde lekkagebescherming Pontos Base is verbonden, meldt de Pontos Scout dat er bij de Pontos Base water vrijkomt, waardoor de leiding meteen wordt geblokkeerd. De draadloze grondsensoren Pontos Scout kan via de app **hansgrohe home** worden gestuurd.

Technische gegevens

Batterij: 2 x 1,5 V mignon AA (LR6)
Veiligheidsklasse: IPX4
Draadloos protocol: wifi 2,4 GHz

Ledindicaties

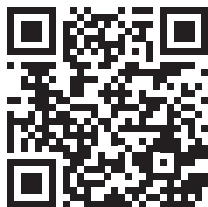
Groen = spanning aanwezig
Blauw = draadloze verbinding actief
Rood = storing

Hiermee verklaart Hansgrohe SE dat de draadloze grondsensoren Pontos Scout aan de richtlijn 2014/53/EU voldoet.

De volledige tekst van de EU-conformiteitsverklaring is te vinden op de volgende website: pro.hansgrohe.com

Registratie en inbedrijfstelling

De draadloze grondsensoren Pontos Scout wordt alleen via de **app hansgrohe home** gecontroleerd en gestuurd. Scan deze QR-code om de app te installeren



of ga direct naar deze website: <https://www.hansgrohe.nl/smart-living/app>

Op de website worden alle nodige stappen voor de installatie van de app **hansgrohe home** en het instellen van de Pontos Scout beschreven.

Er kan alleen verbinding worden gemaakt met het apparaat als u zich in het thuisnetwerk bevindt.

Verbinding met de lekkagebescherming Pontos Base

Als een lekkagebescherming Pontos Base is geïnstalleerd en geregistreerd, kan deze via de app hansgrohe home met de draadloze grondsensor Pontos Scout worden verbonden. Als beide apparaten met elkaar zijn verbonden, meldt de draadloze grondsensor Pontos Scout dat er water vrijkomt bij de Pontos Base, die onmiddellijk de leiding blokkeert.

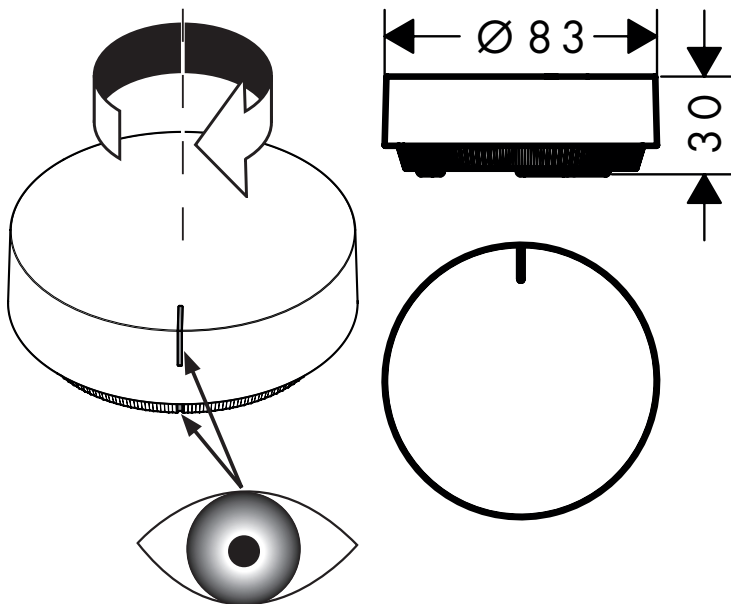


Afvoer van lege batterijen en gebruikte elektrische en elektronische

apparaten (van toepassing in de landen van de Europese Unie en andere Europese landen met een apart inzamelsysteem voor deze producten).

Het symbool op de batterij, het product of de verpakking wijst erop dat het product of de batterij niet als normaal huishoudelijk afval mag worden behandeld. Door het product en de batterij op de juiste manier af te voeren, draagt u bij aan het beschermen van het milieu en de gezondheid van de medemens. Door het verkeerd afvoeren kan schade worden toegebracht aan

het milieu en de gezondheid. Het recyclen van materialen helpt het gebruik van grondstoffen te verlagen. Geef het product om er zeker van te zijn dat het product en de batterij op de juiste manier worden verwerkt bij een inzamelpunt voor de recycling van batterijen, elektrische en elektronische apparaten af. Meer informatie over de recycling van dit product of de batterij is te verkrijgen bij uw gemeente, bij de gemeentelijke afvalverwerkingsbedrijven of in de winkel waar u het product heeft gekocht.



hansgrohe

Hansgrohe · Austraße 5 · 9 · D-77761 Schiltach
Telefon +49 (0) 78 36/51-5151 · Telefax +49 (0) 7836/511440
E-Mail: smartliving@hansgrohe.com · Internet: www.hansgrohe.com

4/2020
9.07024.01