

AXOR Urquiola
Thermostat HighFlow Unterputz
 Oberfläche: **Chrom** Artikelnummer: **11731000**



Merkmale

- Thermostatkartusche
- maximale Durchflussmenge bei 3 bar: 59 l/min
- min. Betriebsdruck: 1 bar
- max. Betriebsdruck: 10 bar
- Sicherheitssperre bei 40 °C
- Temperaturbegrenzung einstellbar
- Rückflussverhinderer
- Schalldämpfer
- Anschlussart: Grundkörper
- Geräuschgruppe: II
- DVGW NW-6509BQ0587
- P-IX 29611/II

Technologie



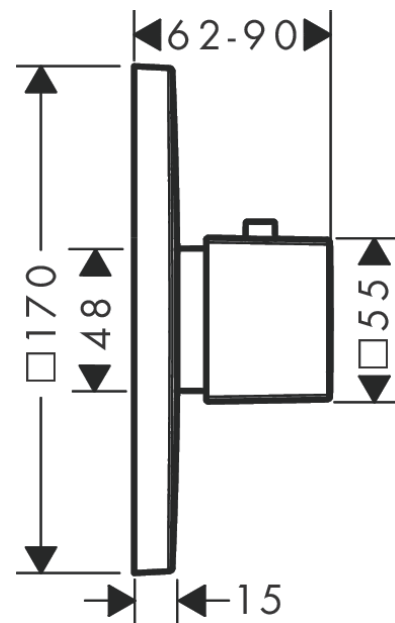
Zertifikate / Nachhaltigkeit



Produktabbildung



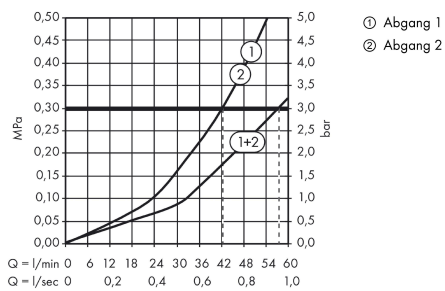
Maßzeichnung



AXOR Urquiola
Thermostat HighFlow Unterputz
 Oberfläche: **Chrom** Artikelnummer: **11731000**



Durchflussdiagramm

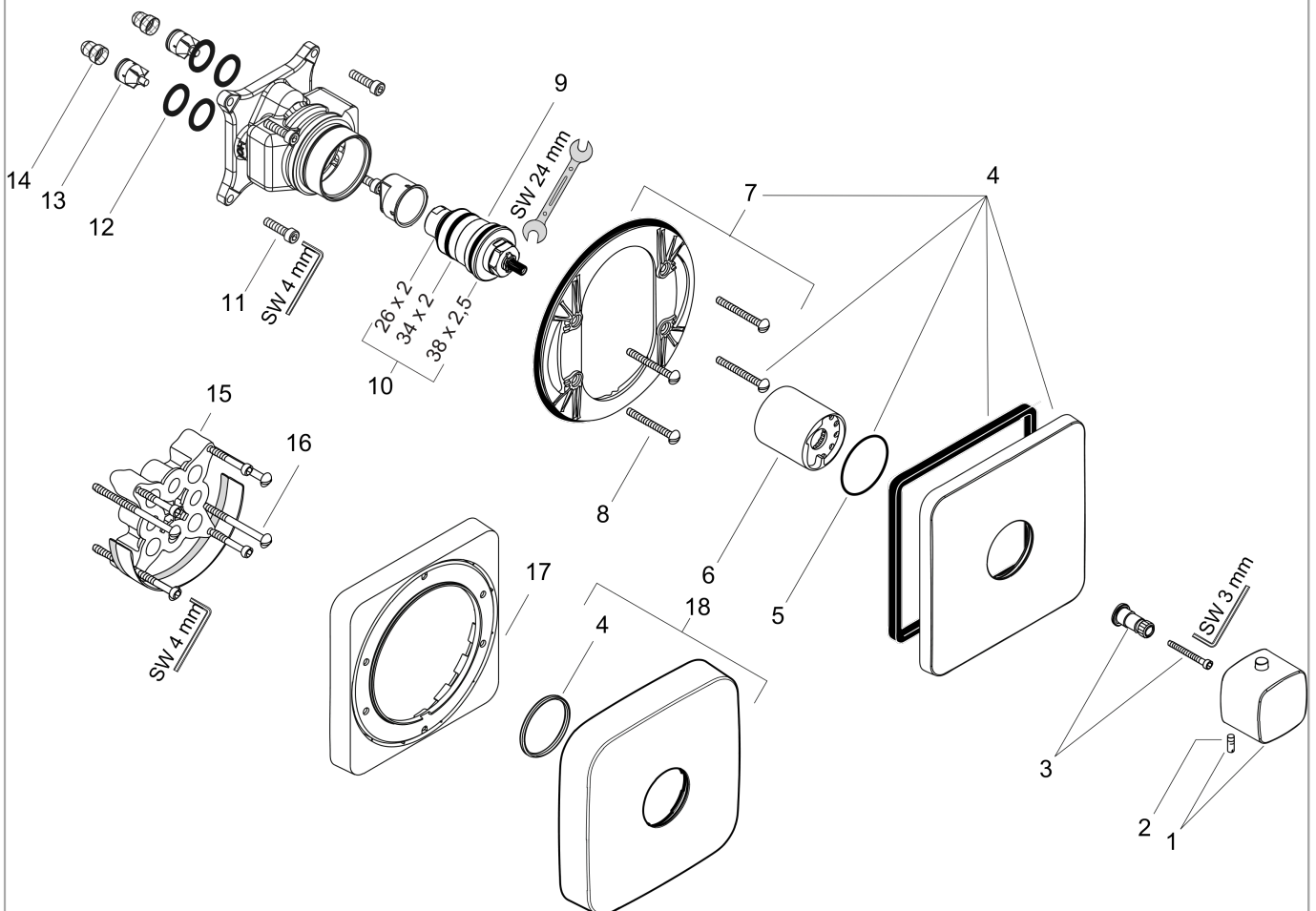


AXOR Urquiola
Thermostat HighFlow Unterputz
 Oberfläche: **Chrom** Artikelnummer: **11731000**



Explosionszeichnung

Baujahr: >02/12



AXOR Urquiola
Thermostat HighFlow Unterputz
 Oberfläche: **Chrom** Artikelnummer: **11731000**



Ersatzteilliste

Baujahr: >02/12

Pos.		Artikelnummer	PG	VE
1	Thermostatgriff	11791000	18	1
2	Madenschraube M5x16	97666000	1	1
3	Griffadapter	96435000	6	1
4	Rosette	95173000	13	1
5	O-Ring 48x3	95508000	1	1
6	Hülse	97439000	9	1
7	Rosettenträger	98793000	9	1
8	Trägerschraubenset	96454000	3	1
9	Temperatur Regeleinheit	96633000	15	1
10	Dichtungsset	96636000	10	1
11	Schraubenset	96525000	3	1
12	O-Ring 16x2	98133000	1	1
13	Rückflußverhinderer-Set DW 15	97350000	6	1
14	Schmutzfangsieb	98513000	1	1
15	Verlängerung 25 mm	13595000	98	1
16	Trägerschraubenset	97747000	1	1
17	Verlängerung 22 mm	98860000	98	1
18	Rosette Höhe = 33 mm (bei geringer Einbautiefe)	14971000	98	1
a	Grundset	01800180	98	1
b	Adapter für vertauschte Anschlüsse	93181000	18	1