

Vivenis
Einhebel-Brausemischer Unterputz für iBox universal
 Oberfläche: **Mattschwarz** Artikelnummer: **75615670**



Beschreibung

Merkmale

- 1 Verbraucher
- maximale Durchflussmenge bei 3 bar: 29,3 l/min
- Keramikmischsystem
- Temperaturbegrenzung einstellbar
- mit Schalldämpfer
- Geräuschgruppe: I
- Durchflussklasse: B
- min. Betriebsdruck: 1 bar
- max. Betriebsdruck: 10 bar
- Anschlussart: Grundkörper
- DVGW_NW-6512DM0707
- PA-IX 9710/IB

Designpreise



reddot winner 2021



GERMAN DESIGN AWARD WINNER 2022

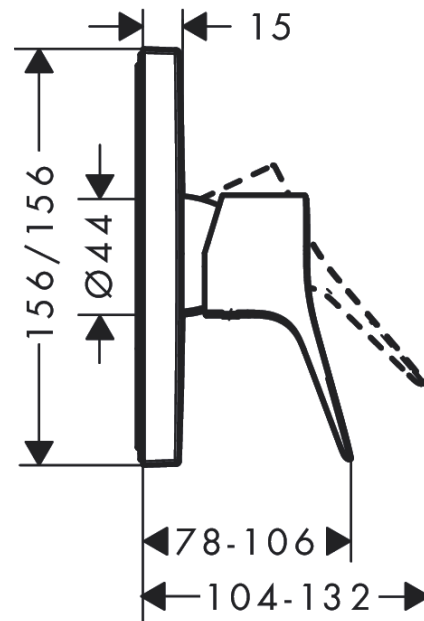
Zertifikate / Nachhaltigkeit



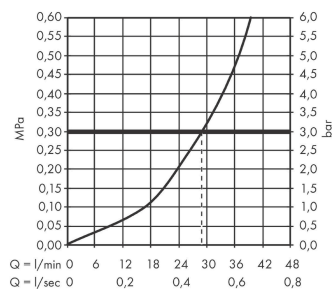
Produktabbildung



Maßzeichnung



Durchflussdiagramm

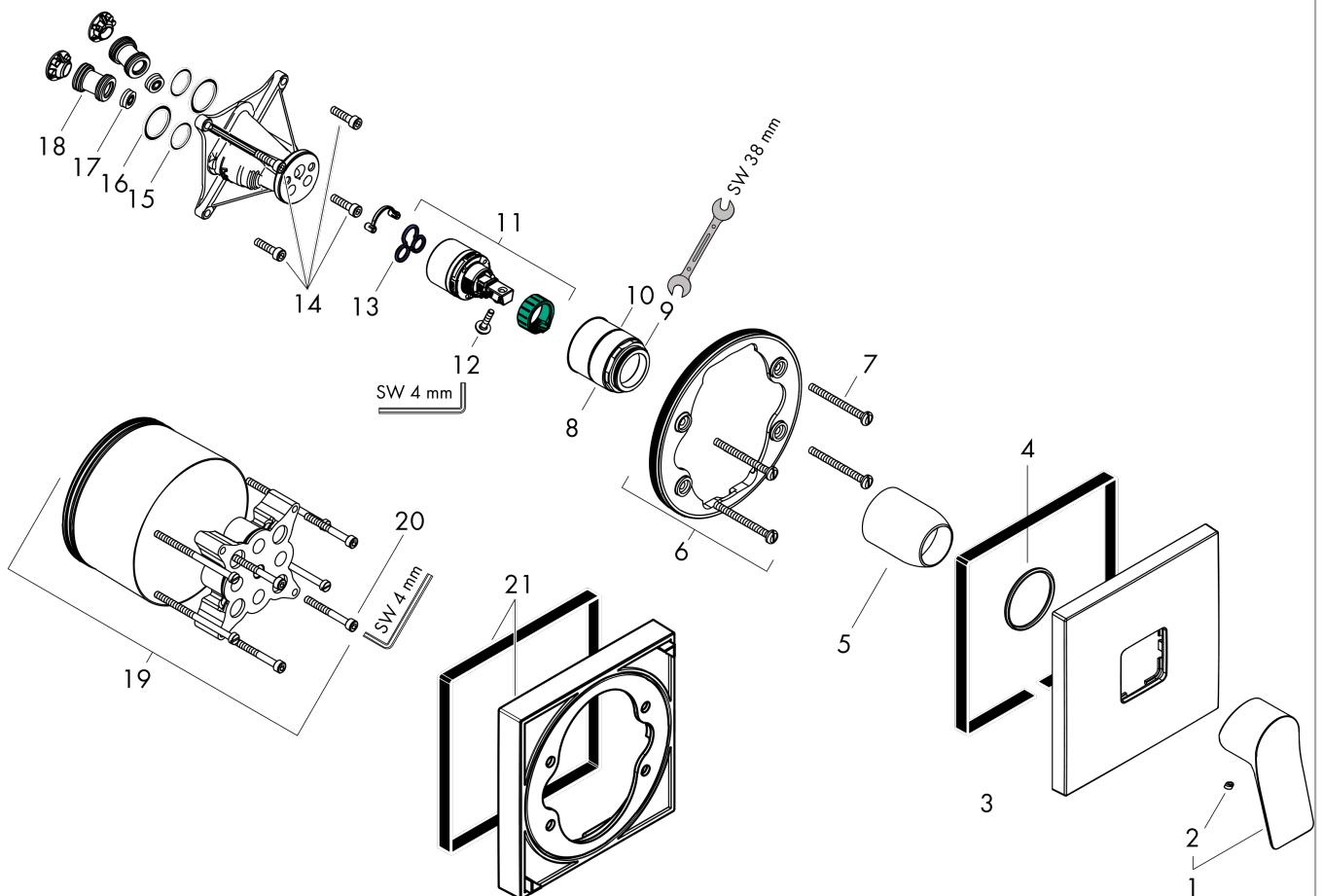


Vivenis
Einhebel-Brauseemischer Unterputz für iBox universal
 Oberfläche: **Mattschwarz** Artikelnummer: **75615670**



Explosionszeichnung

Baujahr: >06/21



Vivenis**Einhebel-Brausemischer Unterputz für iBox universal**Oberfläche: **Mattschwarz** Artikelnummer: **75615670****Ersatzteilliste**

Baujahr: >06/21

Pos.	Beschreibung	Artikelnummer	PG	VE
1	Griff	94297670	60	1
2	Griffstopfen	96338000	1	1
3	Rosette	94299670	62	1
4	O-Ring 43x3	98418000	1	1
5	Hülse	98790670	58	1
6	Rosettenträger	98793000	9	1
7	Trägerschraubenset	96454000	3	1
8	Mutter	98796000	9	1
9	O-Ring 30x1,5	98433000	1	1
10	O-Ring 39x1,5	98400000	1	1
11	Kartusche kpl.	92730000	11	1
12	Sicherungsschraube	95140000	2	1
13	Dichtung	95008000	3	1
14	Schraubenset	96525000	3	1
15	O-Ring 16x2	98133000	1	1
16	O-Ring 22x2	98185000	1	1
17	Durchflussbegrenzer (22 l/min)	95884000	4	1
18	Schalldämpfer	96429000	2	1
19	Verlängerung 25 mm	13595000	98	1
20	Trägerschraubenset	97747000	1	1
21	Verlängerung 22 mm	13593670	98	1
a	Grundset	01800180	98	1