

Focus

Einhebel-Waschtischmischer 70 mit Push-Open Ablaufgarnitur

Oberfläche: **Chrom** Artikelnummer: **31604000**



Beschreibung

Merkmale

- besteht aus: Einhebel-Waschtischmischer, Ablaufgarnitur
- ComfortZone 70
- Ausladung: 101 mm
- Auslaufhöhe: 53 mm
- Griffvariante: Hebelgriff
- Strahlart: Normalstrahl
- maximale Durchflussmenge bei 3 bar: 5 l/min
- Keramikmischsystem
- Temperaturbegrenzung einstellbar
- für Durchlauferhitzer geeignet
- Push-Open Ablaufgarnitur G 1¼
- Material Ablaufventil: Synthetik
- Anschlussart: G ¾ Anschlussschläuche
- Anschlussgröße: DN15
- EU-Taxonomie: max. 6 l/min - wesentlicher Beitrag (SC) möglich
- P-IX 18982/IO
- EPD Basin Faucets

Technologie



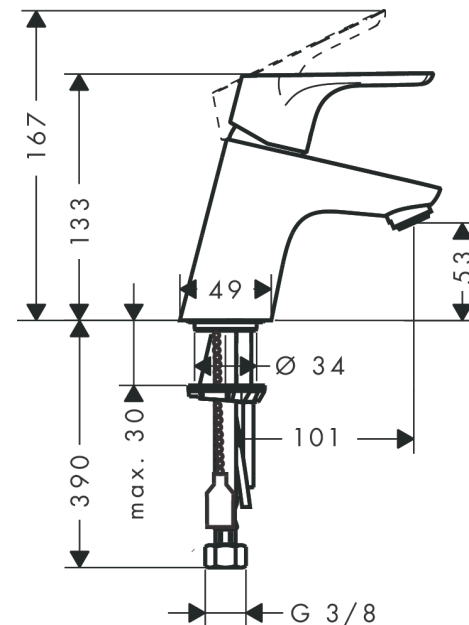
Zertifikate / Nachhaltigkeit



Produktabbildung



Maßzeichnung



Focus

Einhebel-Waschtischmischer 70 mit Push-Open Ablaufgarnitur

Oberfläche: **Chrom** Artikelnummer: **31604000**



Durchflussdiagramm

