

**Metropol**  
**2-Loch Einhebel-Wannenrandmischer mit Hebelgriff**  
 Oberfläche: **Chrom** Artikelnummer: **32548000**



**Beschreibung**

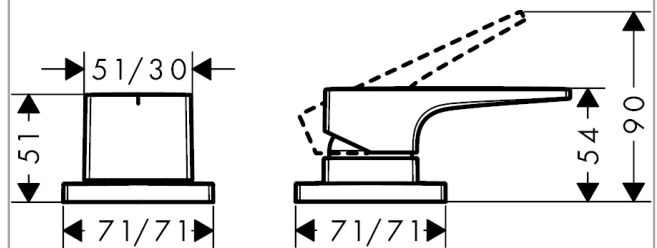
**Merkmale**

- 2 Verbraucher
- Keramikmischsystem
- Temperaturbegrenzung einstellbar
- Anschlussgröße: DN15
- Anschlussart: Grundkörper
- Wannenrandmontage
- min. Betriebsdruck: 1 bar
- max. Betriebsdruck: 10 bar

**Produktabbildung**



**Maßzeichnung**

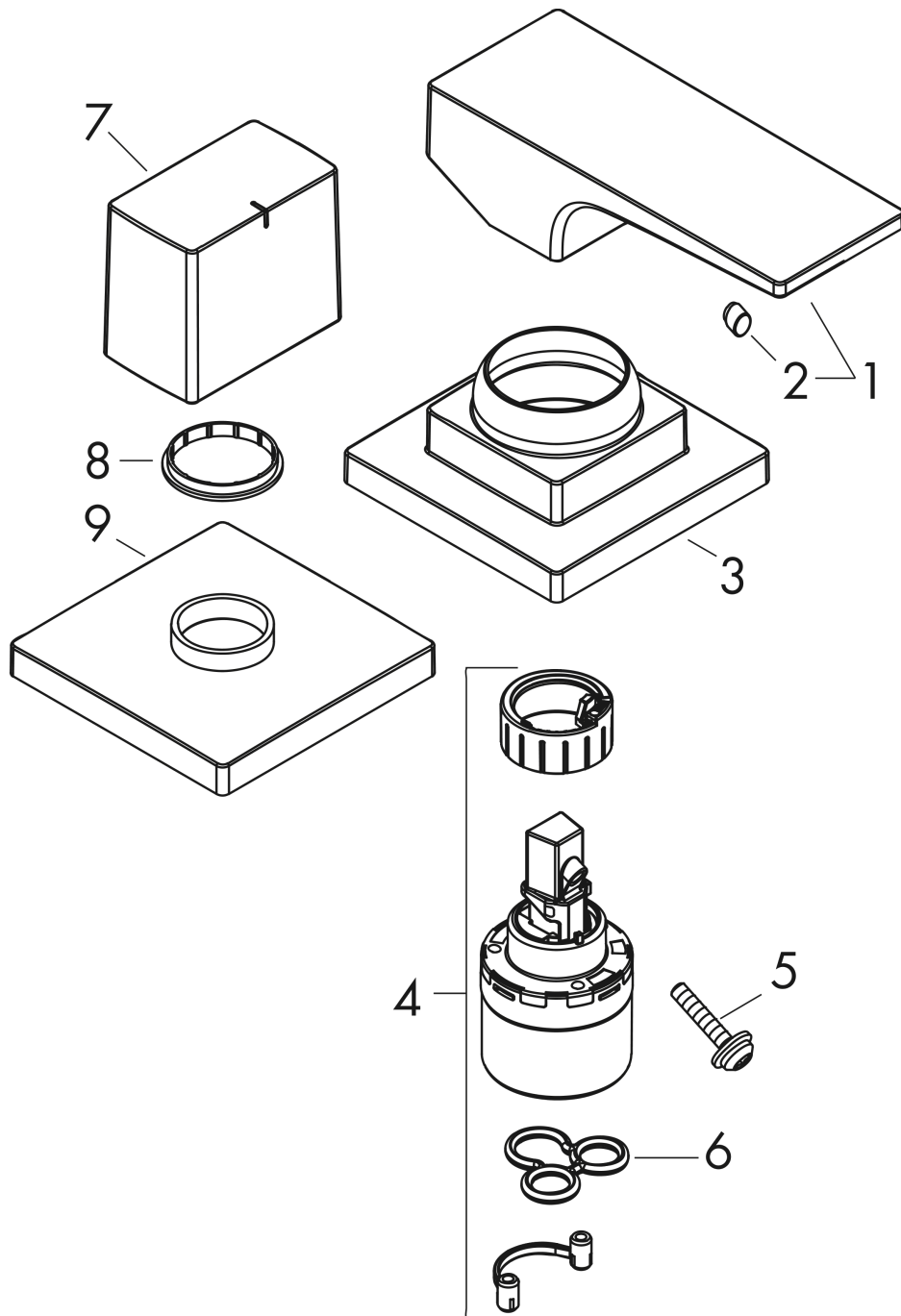


**Metropol**  
**2-Loch Einhebel-Wannenrandmischer mit Hebelgriff**  
 Oberfläche: **Chrom** Artikelnummer: **32548000**



Explosionszeichnung

Baujahr: >04/17



**Metropol**  
**2-Loch Einhebel-Wannenrandmischer mit Hebelgriff**  
 Oberfläche: **Chrom** Artikelnummer: **32548000**



**Ersatzteilliste**

Baujahr: >04/17

Pos.	Beschreibung	Artikelnummer	PG	VE
1	Griff	93075000	11	1
2	Griffstopfen	96338000	1	1
3	Rosette	93138000	9	1
4	Kartusche kpl.	92730000	11	1
5	Sicherungsschraube	95140000	2	1
6	Dichtung	95008000	3	1
7	Griff	93140000	9	1
8	Farbring-Set, Kalt / Warm	92225000	2	1
9	Rosette	93139000	9	1
a	Grundset	13159180	98	1