

Focus

Standventil 70 mit Hebelgriff für Kaltwasser oder vorgemischtes Wasser ohne Ablaufgarnitur

Oberfläche: **Chrom** Artikelnummer: **31130000**



Beschreibung

Merkmale

- ComfortZone 70
- Ausladung: 101 mm
- Auslaufhöhe: 53 mm
- Griffvariante: Hebelgriff
- Strahlart: Normalstrahl
- maximale Durchflussmenge bei 3 bar: 5 l/min
- Keramikmischsystem
- nur für Kaltwasseranschluss
- Anschlussart: G $\frac{3}{8}$ Anschlussschlauch
- Anschlussgröße: DN15
- EU-Taxonomie: max. 6 l/min - wesentlicher Beitrag (SC) möglich
- P-IX 29917/IO
- EPD Basin Faucets

Technologie



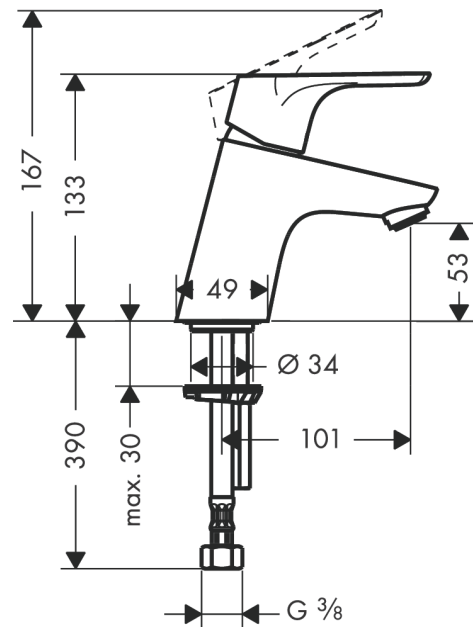
Zertifikate / Nachhaltigkeit



Produktabbildung



Maßzeichnung



Focus

Standventil 70 mit Hebelegriff für Kaltwasser oder vorgemischtes Wasser ohne Ablaufgarnitur

Oberfläche: **Chrom** Artikelnummer: **31130000**



Durchflussdiagramm

