

Croma E

Kopfbrause 280 1jet

Oberfläche: **Chrom** Artikelnummer: **26257000**



Beschreibung

Merkmale

- Brausekopfgröße: 280 x 170 mm
- Strahlart: RainAir
- Kugelgelenk: Kopfbrause im Winkel verstellbar
- Material Strahlscheibe: Metall
- maximale Durchflussmenge bei 3 bar: 18,3 l/min
- Funktion ab: 9,8 l/min
- Mindestfließdruck: 1,1 bar
- Strahlscheibe zur Reinigung abnehmbar
- Montage: Decken- oder Wandmontage möglich
- Anschlussgewinde G 1/2
- für Durchlauferhitzer geeignet
- EPD Overhead Showers

Technologie



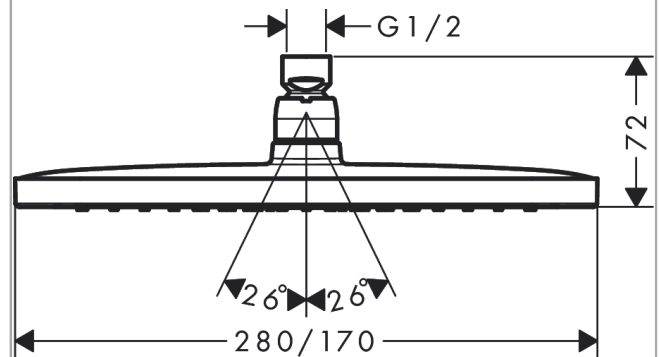
Zertifikate / Nachhaltigkeit



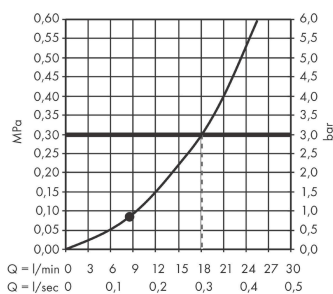
Produktabbildung



Maßzeichnung



Durchflussdiagramm



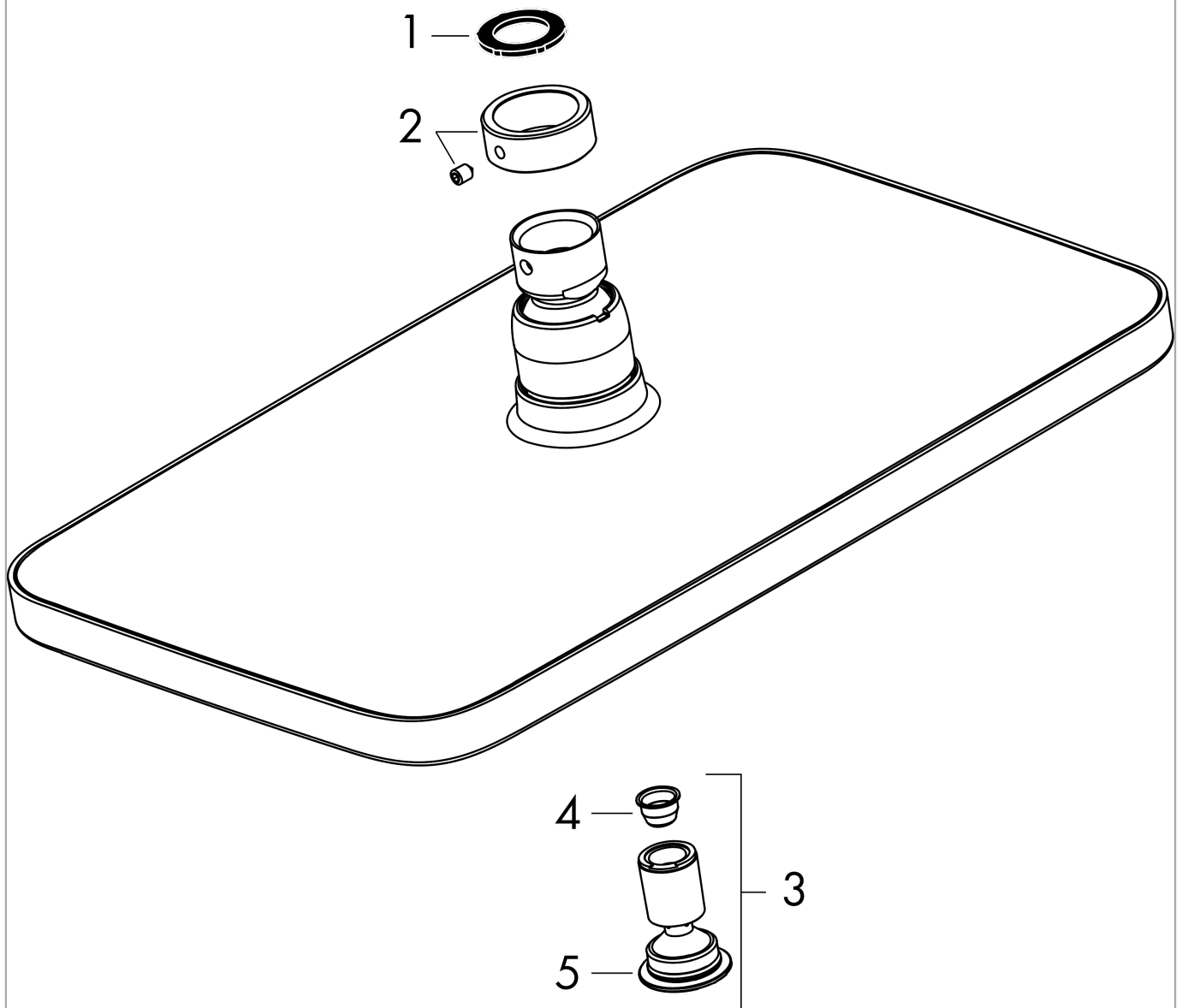
Die Verbrauchswerte wurden praxisnah mit den dazugehörigen Armaturen (Thermostat/Mischer/Unterputzventil) gemessen.

Croma E
Kopfbrause 280 1jet
 Oberfläche: **Chrom** Artikelnummer: **26257000**



Explosionszeichnung

Baujahr: >04/19



Croma E

Kopfbrause 280 1jet

Oberfläche: **Chrom** Artikelnummer: **26257000**



Ersatzteilliste

Baujahr: >04/19

Pos.	Beschreibung	Artikelnummer	PG	VE
1	Dichtung	98058000	1	1
2	Sicherungsring	98942000	6	1
3	Luftdüse	95416000	9	1
4	Sieb	97735000	1	1
5	O-Ring 15x2	98163000	1	1