

## AXOR Starck Organic Wanneneinlauf

Oberfläche: **Chrom** Artikelnummer: **12417000**



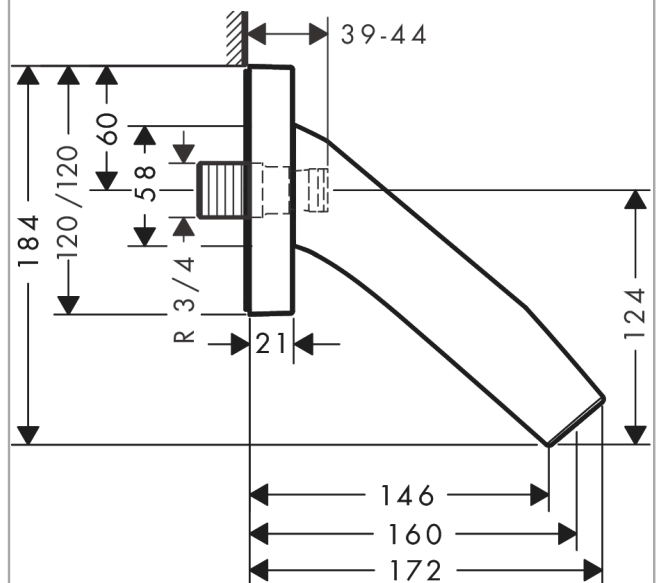
### Merkmale

- Ausladung: 160 mm
- maximale Durchflussmenge bei 3 bar: 27 l/min
- Anschlussgröße: Geräteanschluss DN20
- Strahlart: Laminarstrahl
- Geräuschgruppe: I
- Durchflussklasse: O
- P-IX 19961/IO

### Produktabbildung



### Maßzeichnung

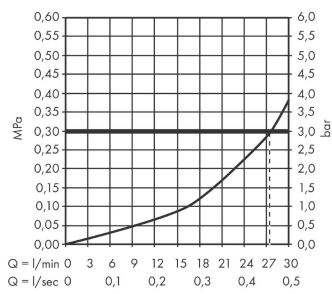


**AXOR Starck Organic  
Wanneneinlauf**

Oberfläche: **Chrom** Artikelnummer: **12417000**



## Durchflussdiagramm



Die Verbrauchswerte wurden praxisnah mit den dazugehörigen Armaturen (Thermostat/Mischer/  
Unterputzventil) gemessen.

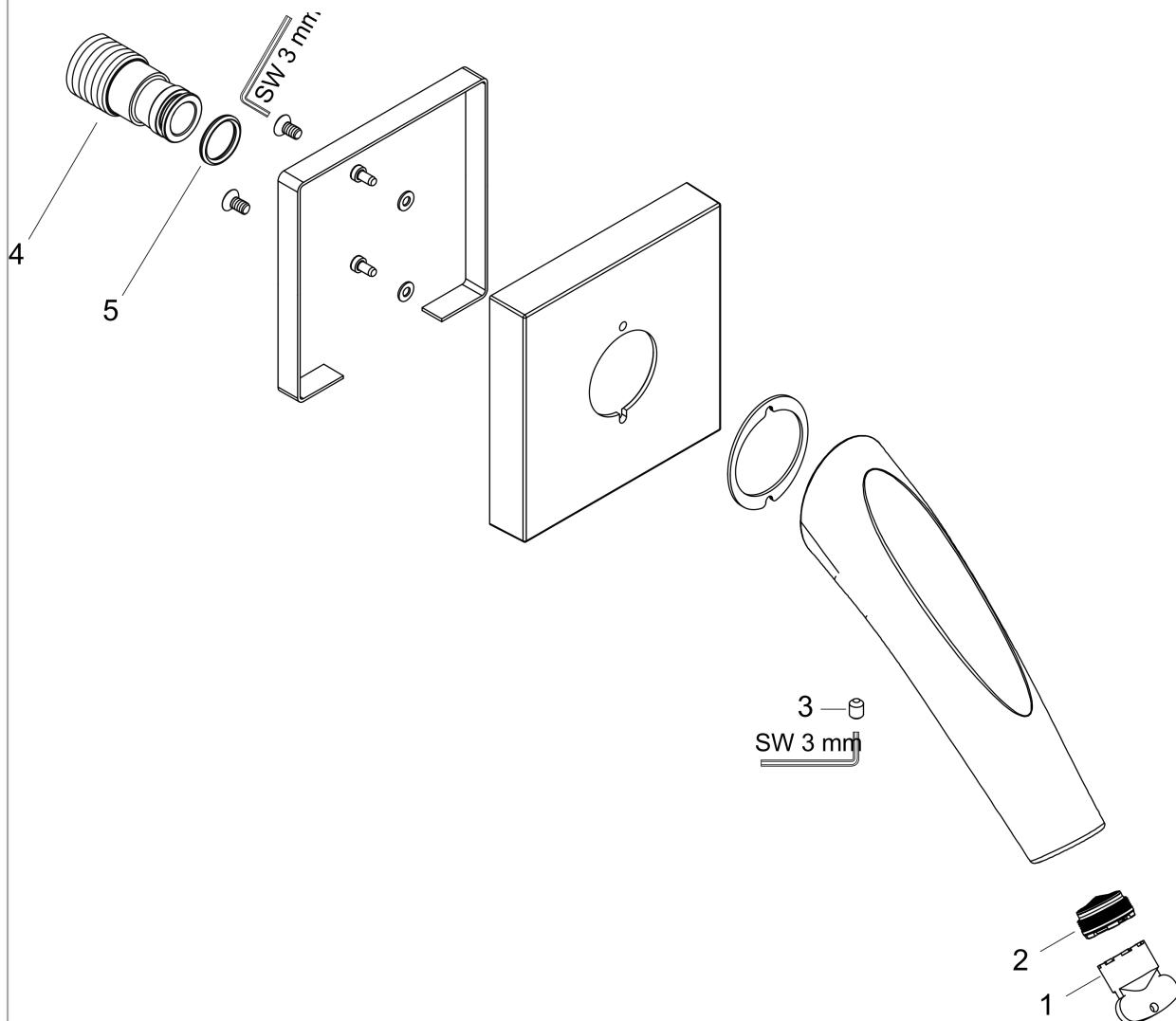
## AXOR Starck Organic Wanneneinlauf

Oberfläche: **Chrom** Artikelnummer: **12417000**



### Explosionszeichnung

Baujahr: >11/12



**AXOR Starck Organic  
Wanneneinlauf**

Oberfläche: **Chrom** Artikelnummer: **12417000**



## Ersatzteilliste

Baujahr: >11/12

Pos.		Artikelnummer	PG	VE
1	Montageschlüssel	95158000	2	1
2	Strahlregler laminar M24x1 C	98337000	8	1
3	Madenschraube M6x8	97810000	1	1
4	Anschlußnippel G $\frac{3}{4}$	96472000	6	1
5	O-Ring 16x2,5	98134000	1	1
a	Anschlußnippel G $\frac{1}{2}$	97228000	10	1