

Raindance Select S
Showerpipe 240 1jet PowderRain mit Thermostat
 Oberfläche: **Mattschwarz** Artikelnummer: **27633670**



Beschreibung

Merkmale

- besteht aus: Kopfbrause, Handbrause, Brausethermostat, Brauseschlauch, Handbrausehalterung, Brausestange
- Kopfbrause Raindance S 240 P
- Brausekopfgröße Kopfbrause: 240 mm
- Strahlart Kopfbrause: PowderRain
- Durchflussmenge PowderRain (bei 3 bar): 16 l/min
- Strahlart Handbrause: PowderRain, Rain, Whirl
- Durchfluss für Handbrause bei 3 bar: 10,6 l/min
- maximale Durchflussmenge für Showerpipe bei 3 bar: 16 l/min
- Mindestfließdruck: 1,5 bar
- min. Betriebsdruck: 1 bar
- max. Betriebsdruck: 10 bar
- Steigrohr in der Höhe ablängbar
- Brausestangendurchmesser: 25 mm, bei den Oberflächen 670 und 700: 22 mm
- höhenverstellbare Handbrausehalterung
- Brausearmlänge Kopfbrause: 460 mm
- schwenkbarer Brausearm
- Thermostat Ecostat Comfort
- Sicherheitssperre bei 40°C
- einstellbare Heißwasserbegrenzung
- für Durchlauferhitzer geeignet
- Montageart: Aufputzinstallation
- Anschlussgröße DN15
- Anschlussgewinde G ½
- Stichmaß 150 ± 12 mm
- Eigensicher gegen Rückfließen
- Gesamtlänge Brausestange: 1080 mm
- 2 Verbraucher
- PA-IX 29726/IBO

Technologie



Designpreise



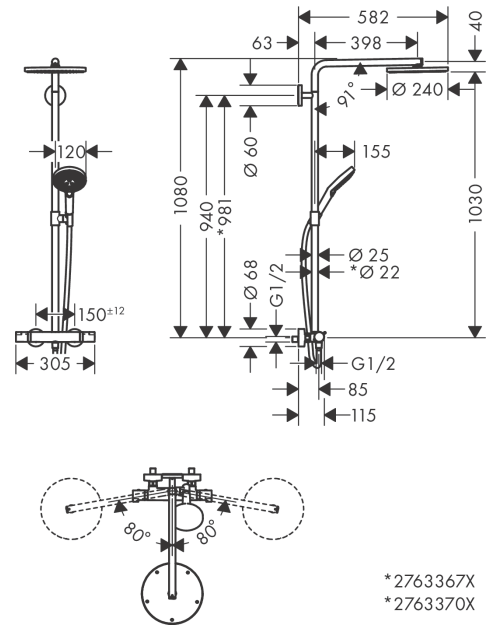
Raindance Select S
Showerpipe 240 1jet PowderRain mit Thermostat
 Oberfläche: **Mattschwarz** Artikelnummer: **27633670**



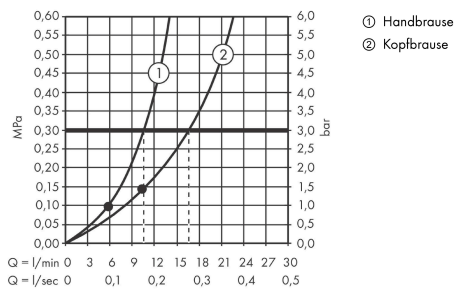
Produktabbildung



Maßzeichnung



Durchflussdiagramm

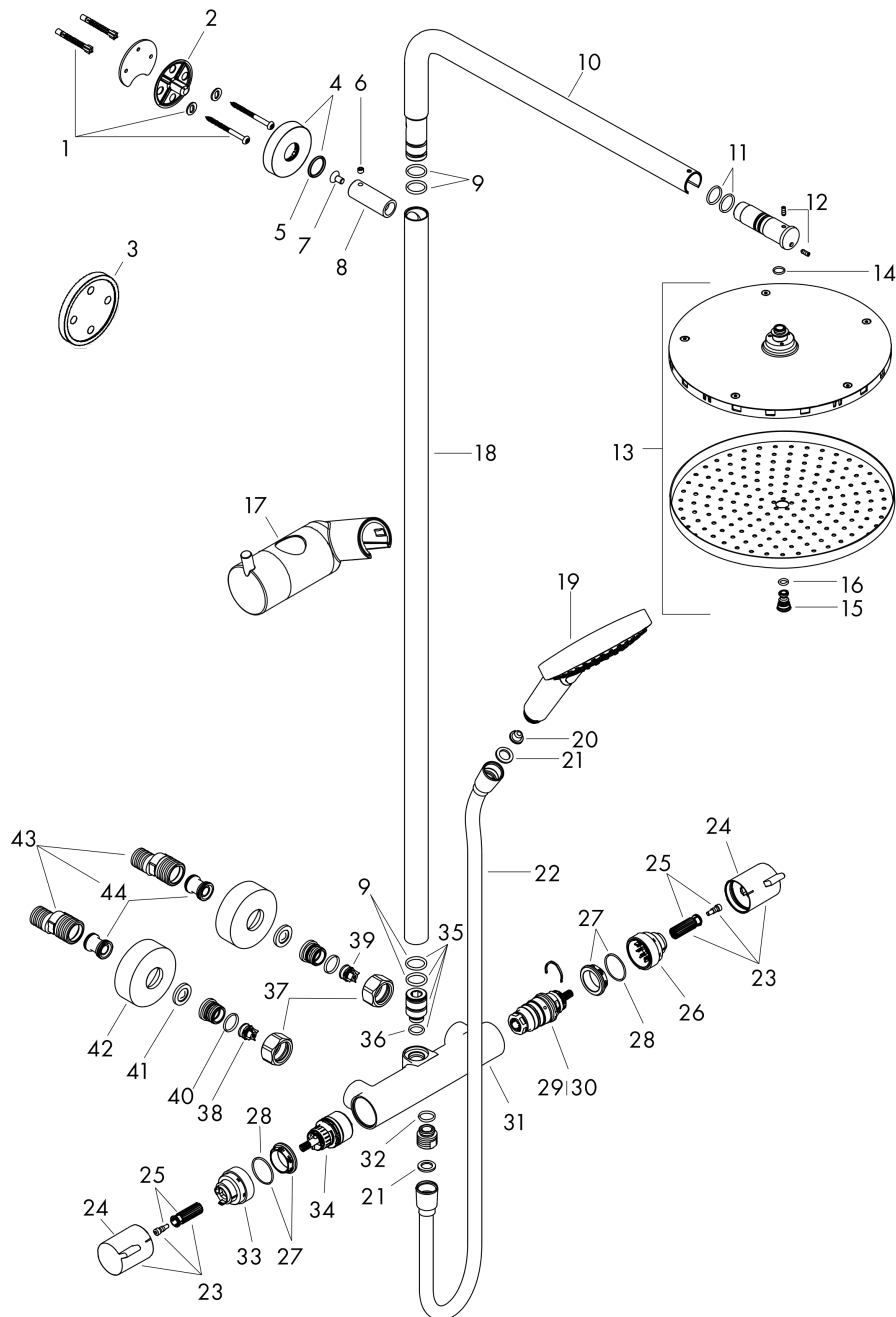


Raindance Select S
Showerpipe 240 1jet PowderRain mit Thermostat
 Oberfläche: **Mattschwarz** Artikelnummer: **27633670**



Explosionszeichnung

Baujahr: >12/20



Raindance Select S
Showerpipe 240 1jet PowderRain mit Thermostat
 Oberfläche: **Mattschwarz** Artikelnummer: **27633670**



Ersatzteilliste

Baujahr: >12/20

Pos.	Beschreibung	Artikelnummer	PG	VE
1	Befestigungsteile	96179000	4	1
2	Wandflansch	95687000	9	1
3	Fliesenausgleichsscheibe 7 mm	95239670	55	1
4	Rosette Ø 60 mm	95692670	56	1
5	O-Ring 20x2,5	92602000	2	1
6	Madenschraube M6x5	98447000	1	1
7	Schraube	92137000	2	1
8	Hülse	92166670	59	1
9	O-Ring 17x2,5	98387000	1	1
10	Brausearm kpl.	94831670	65	1
11	O-Ring 17x2	98199000	1	1
12	Madenschraube M4x10	97667000	1	1
13	Kopfbrause Ø 240 mm	93464670	68	1
14	O-Ring 10x1,5	98123000	1	1
15	Schraube	95796000	8	1
16	O-Ring 7x2	98419000	1	1
17	Schieber kompl.	97651670	63	1
18	Rohr 973 mm / Ø 22 mm	92468670	65	1
19	Handbrause	26014670	98	1
20	Sieb	92672000	2	1
21	Dichtung	98058000	1	1
22	Brauseschlauch Isiflex'B 1,60 m	28276670	98	1
23	Griff	95836670	58	1
24	Druckknopf	92848670	52	1
25	Schnappeinsatz mit Schraube	95843000	3	1
26	Anschlagscheibe	95839000	6	1
27	Mutter	98913000	6	1
28	O-Ring 26x1,5	98390000	1	1
29	Temperatur Regeleinheit	98282000	14	1
30	Regeleinheit für vertauschte Anschlüsse	92373000	18	1
31	Thermostat	92850670	69	1
32	O-Ring 14x2	98129000	1	1
33	Anschlagscheibe für Absperreinheit	95927000	8	1
34	Absperreinheit inkl. Umsteller	98283000	12	1
35	Anschlußnippel	92861000	8	1
36	O-Ring 12x2,25	98382000	1	1
37	Muttern Set	96157670	58	1
38	Rückflussverhinderer (druckbeständig bis 2 MPa)	93136000	8	1
39	Rückflußverhinderer	96737000	8	1
40	O-Ring 17x1,5	98137000	1	1
41	Siebichtung	96922000	3	1

Raindance Select S
Showerpipe 240 1jet PowderRain mit Thermostat
 Oberfläche: **Mattschwarz** Artikelnummer: **27633670**



Ersatzteilliste

Baujahr: >12/20

Pos.	Beschreibung	Artikelnummer	PG	VE
42	Rosette Ø 68 mm	96467670	56	1
43	S-Anschluss Set (±12 mm)	94140000	10	1
44	Schalldämpfer	96429000	2	1