

AXOR Starck Classic
Einhebel-Waschtischmischer 70 mit Ablaufgarnitur
 Oberfläche: **Chrom** Artikelnummer: **10018000**



Merkmale

- besteht aus: Einhebel-Waschtischmischer, Ablaufgarnitur
- ComfortZone 70
- Ausladung: 106 mm
- Auslaufhöhe: 74 mm
- Griffvariante: Pingriff
- Strahlart: Normalstrahl
- maximale Durchflussmenge bei 3 bar: 5 l/min
- Keramikmischsystem
- für Durchlauferhitzer geeignet
- unverschleißbare Ablaufgarnitur
- Anschlussart: G ½ Anschlussschläuche
- Anschlussgröße: DN15
- EU-Taxonomie: max. 6 l/min - wesentlicher Beitrag (SC) möglich
- P-IX 8536/IA
- EPD Basin Faucets

Technologie



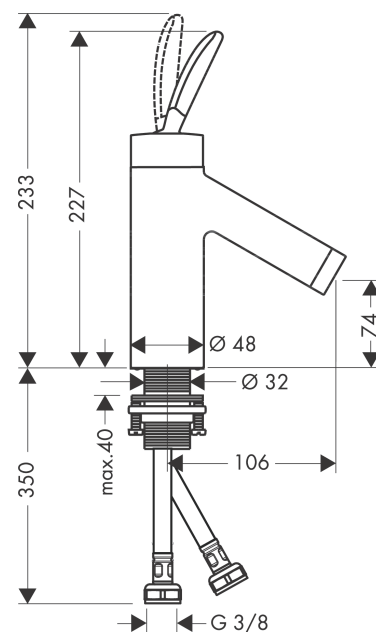
Zertifikate / Nachhaltigkeit



Produktabbildung



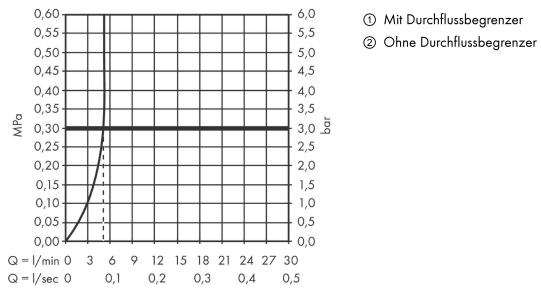
Maßzeichnung



AXOR Starck Classic
Einhebel-Waschtischmischer 70 mit Ablaufgarnitur
 Oberfläche: **Chrom** Artikelnummer: **10018000**



Durchflussdiagramm

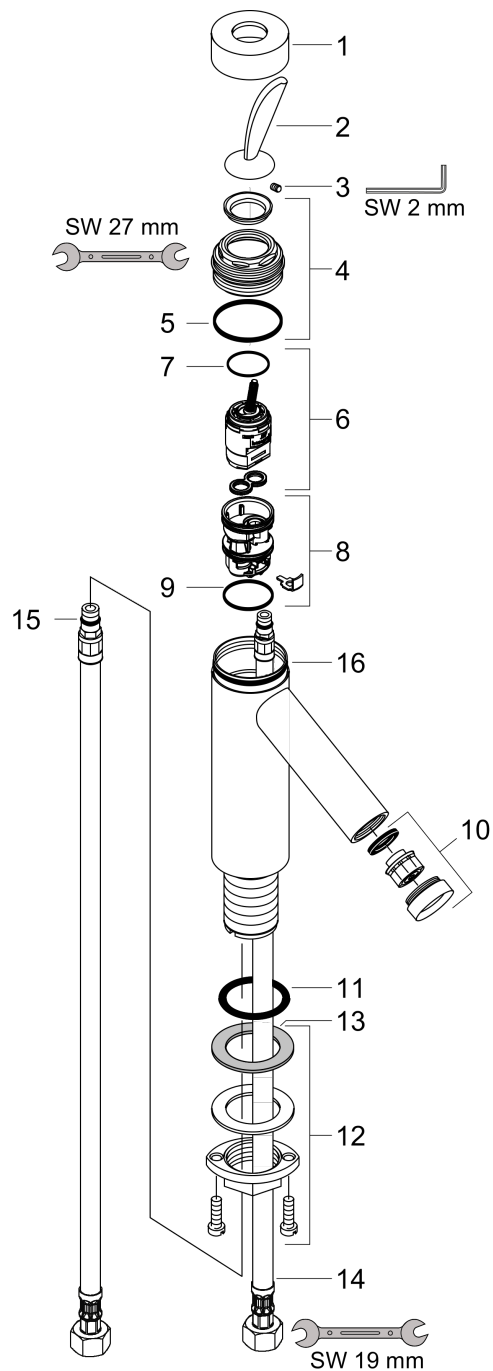


AXOR Starck Classic
Einhebel-Waschtischmischer 70 mit Ablaufgarnitur
 Oberfläche: **Chrom** Artikelnummer: **10018000**



Explosionszeichnung

Baujahr: >08/13



AXOR Starck Classic
Einhebel-Waschtischmischer 70 mit Ablaufgarnitur
 Oberfläche: **Chrom** Artikelnummer: **10018000**



Ersatzteilliste

Baujahr: >08/13

Pos.		Artikelnummer	PG	VE
1	Kappe	96427000	7	1
2	Griff	10090000	11	1
3	Madenschraube M4x6	97767000	1	1
4	Mutter	97157000	6	1
5	O-Ring 30x2	98186000	1	1
6	Kartusche kpl.	96339000	12	1
7	O-Ring 21,95x1,78	95169000	1	1
8	Adapter für Kartusche	95289000	7	1
9	O-Ring 26x2	98147000	1	1
10	Luftsprudler M24x1 (5 l/min)	95379000	9	1
11	O-Ring 34x4	98155000	1	1
12	Schaftbefestigung kpl. (Ø 32)	13961000	7	1
13	Gleitring	97548000	1	1
14	Anschlussschlauch 450 mm M8x0,75 G3/8	97206000	8	1
15	O-Ring 7x1,5	98422000	1	1
16	O-Ring 42x1,5	98171000	1	1
a	Anschlussschlauch 700 mm G3/8 x G3/8	95896000	11	1
b	Schaftverlängerung 35 mm	13898000	12	1
c	Werkzeug für Griffdemontage	92124000	15	1