

## Crometta E

### Kopfbrause 240 1jet

Oberfläche: **Chrom** Artikelnummer: **26726000**



#### Beschreibung

##### Merkmale

- Brausekopfgröße: 240 x 240 mm
- Strahlart: Rain
- Kugelgelenk: Kopfbrause im Winkel verstellbar
- Material Strahlscheibe: Kunststoff
- maximale Durchflussmenge bei 3 bar: 15,9 l/min
- Durchflussmenge Rain Strahl (bei 3 bar): 15,9 l/min
- Funktion ab: 8,9 l/min
- Mindestfließdruck: 1 bar
- Montage: Decken- oder Wandmontage möglich
- Anschlussgewinde G ½
- für Durchlauferhitzer geeignet
- DVGW\_NW-6517DN0670
- P-IX 29849/IB
- EPD Overhead Showers

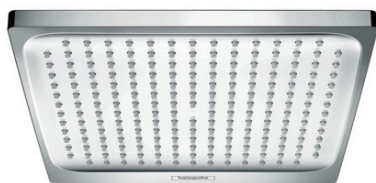
#### Technologie



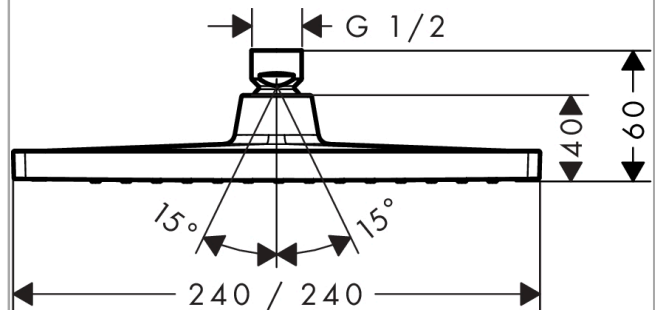
#### Zertifikate / Nachhaltigkeit



#### Produktabbildung



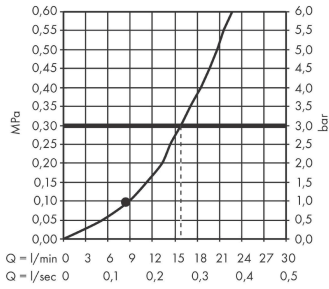
#### Maßzeichnung



**Crometta E**  
**Kopfbrause 240 1jet**  
 Oberfläche: **Chrom** Artikelnummer: **26726000**



**Durchflussdiagramm**



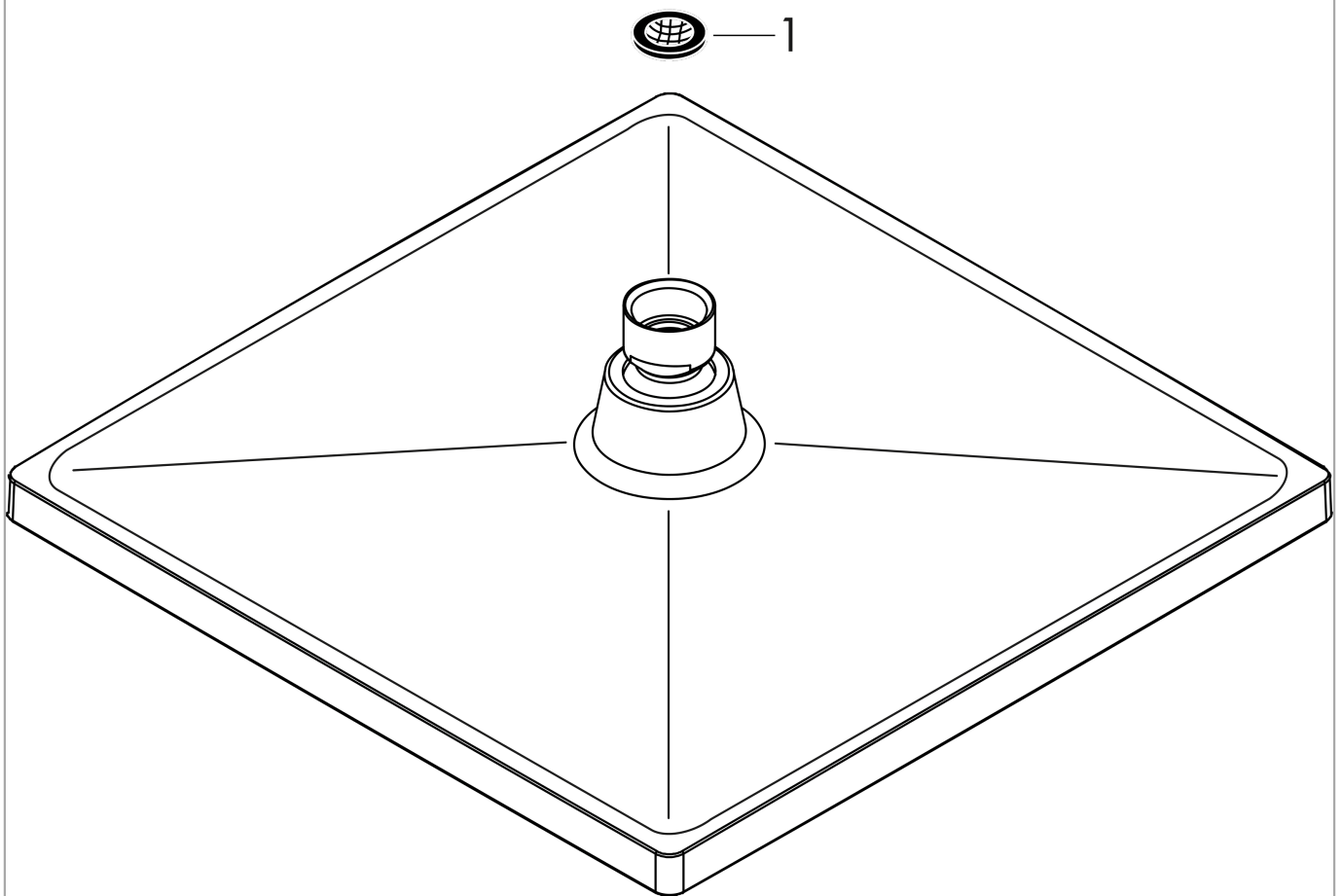
Die Verbrauchswerte wurden praxisnah mit den dazugehörigen Armaturen (Thermostat/Mischer/ Unterputzventil) gemessen.

**Crometta E**  
**Kopfbrause 240 1jet**  
 Oberfläche: **Chrom** Artikelnummer: **26726000**



Explosionszeichnung

Baujahr: >04/16



**Crometta E**  
**Kopfbrause 240 1jet**  
 Oberfläche: **Chrom** Artikelnummer: **26726000**



**Ersatzteilliste**

Baujahr: >04/16

Pos.	Beschreibung	Artikelnummer	PG	VE
1	Siebichtung	94246000	1	1