

AXOR Edge

3-Loch Einhebel-Wannenrandmischer

Oberfläche: **Chrom** Artikelnummer: **46430000**



Merkmale

- besteht aus: 3-Loch Einhebel-Wannenrandmischer, Stabhandbrause, Brausehalter
- 2 Verbraucher
- Ausladung: 210 mm
- Strahlart Armatur: Normalstrahl
- Strahlart Handbrause: Rain, Mono
- Maximale Ausziehlänge Handbrause: 1,45 m
- sBox für eine leise, leichtgängige und geschützte Schlauchführung
- maximale Durchflussmenge bei 3 bar: 20 l/min
- Durchfluss für Wanneneinlauf bei 3 bar: 20 l/min
- Durchfluss für Handbrause bei 3 bar: 9 l/min
- Keramikmischsystem
- Temperaturbegrenzung einstellbar
- Rückflussverhinderer
- für Durchlauferhitzer geeignet
- Anschlussgröße: DN15
- Anschlussart: Grundkörper
- Wannenrandmontage
- min. Betriebsdruck: 1 bar
- max. Betriebsdruck: 10 bar
- für Servicearbeiten jederzeit entnehmbar
- keine zusätzliche Serviceöffnung notwendig
- DVGW NW-6512CU0169
- P-IX 29583/IDB

Technologie



Zertifikate / Nachhaltigkeit



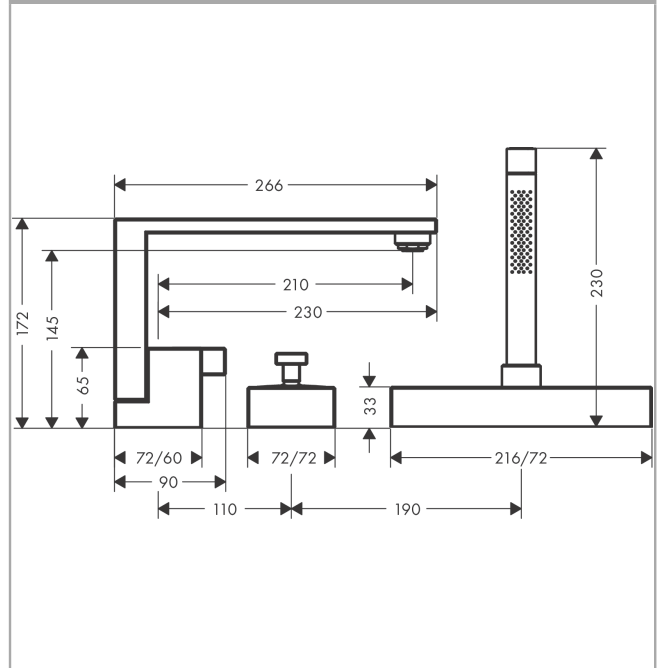
AXOR Edge
3-Loch Einhebel-Wannenrandmischer
 Oberfläche: **Chrom** Artikelnummer: **46430000**



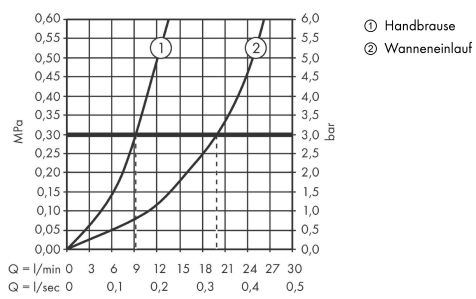
Produktabbildung



Maßzeichnung



Durchflussdiagramm

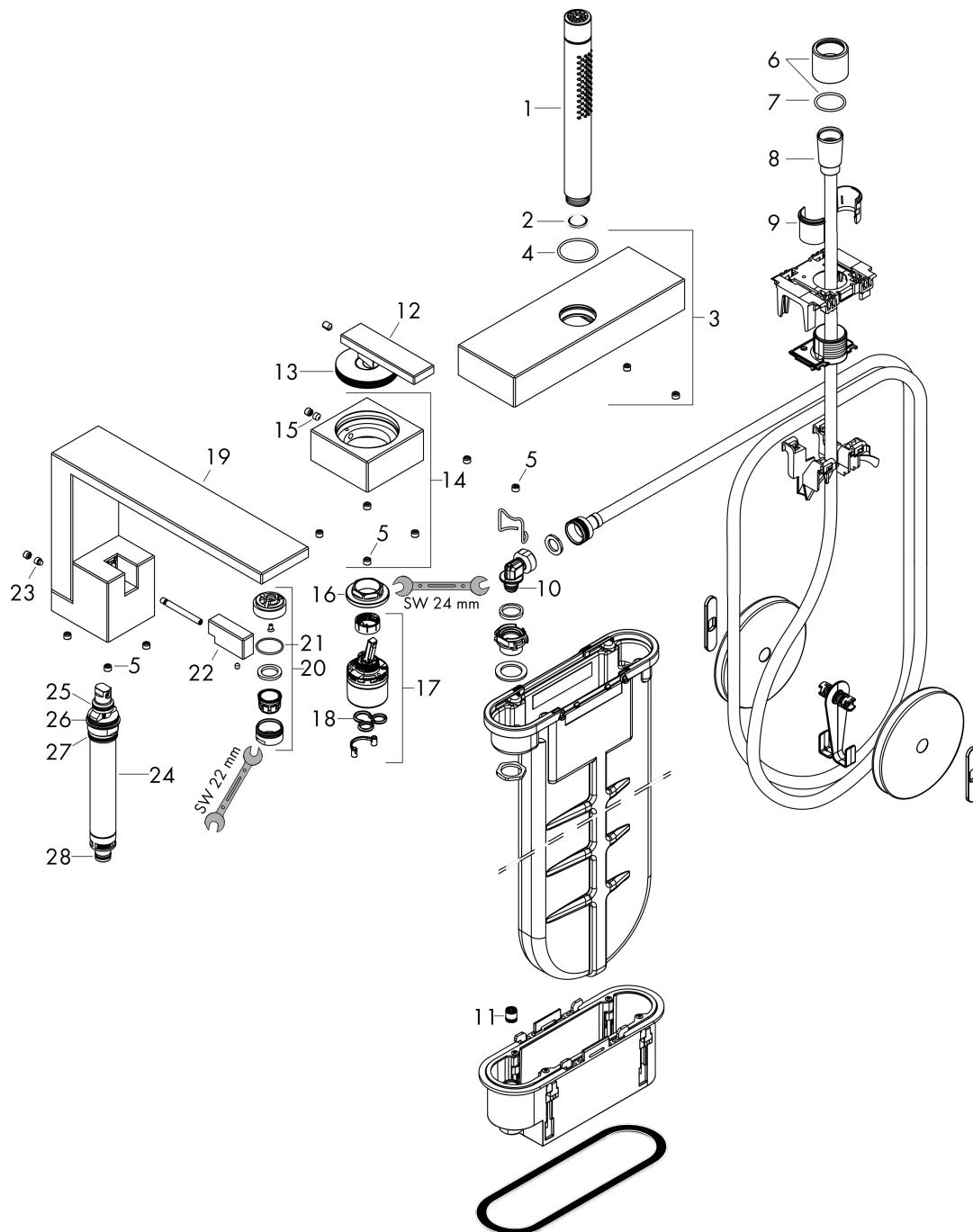


AXOR Edge
3-Loch Einhebel-Wannenrandmischer
Oberfläche: **Chrom** Artikelnummer: **46430000**



Explosionszeichnung

Baujahr: >06/19



AXOR Edge
3-Loch Einhebel-Wannenrandmischer
 Oberfläche: **Chrom** Artikelnummer: **46430000**



Ersatzteilliste

Baujahr: >06/19

Pos.		Artikelnummer	PG	VE
1	Handbrause	28532000	98	1
2	Siebichtung	94246000	1	1
3	Rosette	93582000	22	1
4	O-Ring 32x2	98193000	1	1
5	Griffstopfen	95704000	1	1
6	Mutter	93591000	15	1
7	O-Ring 24x2	98388000	1	1
8	Brauseschlauch	93506000	15	1
9	Schlauchfutter für Brausehalter	96942000	4	1
10	O-Ring 9x2	98119000	1	1
11	Rückflußverhinderer DW 10	96456000	3	1
12	Griff	93590000	19	1
13	O-Ring 52x1,5	98200000	2	1
14	Rosette für Griff	93587000	20	1
15	Madenschraube M6x5	98447000	1	1
16	Mutter	93592000	11	1
17	Kartusche kpl.	93185000	15	1
18	Dichtung	95008000	3	1
19	Auslauf kpl.	93585000	24	1
20	Luftsprudler M24x1 (30 l/min)	93584000	11	1
21	O-Ring 22x1,2	98397000	0	1
22	Zugknopf	93583000	19	1
23	Madenschraube M6x6	97660000	1	1
24	Umsteller kpl.	93589000	15	1
25	O-Ring 14x2,5	98189000	1	1
26	O-Ring 23x2,5	98183000	1	1
27	O-Ring 22x2	98185000	1	1
28	O-Ring 9x2,5	98217000	1	1