

**AXOR Uno**  
**Waschtischmischer Select 220 mit Zugstangen-Ablaufgarnitur**  
 Oberfläche: **Chrom** Artikelnummer: **45016000**



## Merkmale

- besteht aus: Waschtischmischer, Ablaufgarnitur
- ComfortZone 220
- Ausladung: 160 mm
- Auslaufhöhe: 219 mm
- Schwenkbereich 110°
- Strahlart: Normalstrahl
- maximale Durchflussmenge bei 3 bar: 5 l/min
- Start/ Stop Ventil zur Bedienung der Verbraucher
- Temperaturbegrenzung einstellbar
- Trennung von Temperatursteuerung und Öffnen/ Schließen
- für Durchlauferhitzer geeignet
- Zugstangen-Ablaufgarnitur G 1¼
- Anschlussart: G ¾ Anschlussschläuche
- Anschlussgröße: DN15
- EU-Taxonomie: max. 6 l/min - wesentlicher Beitrag (SC) möglich
- DVGW DW-6506CS0457
- PA-IX 7308/IO

## Technologie



## Zertifikate / Nachhaltigkeit



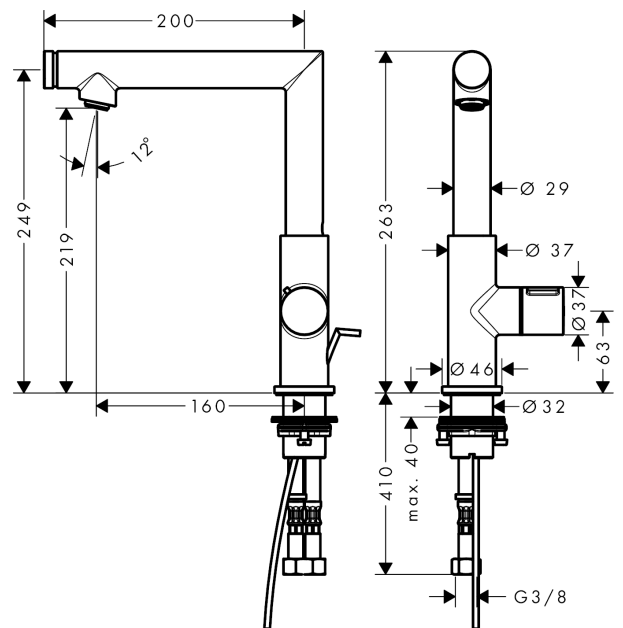
**AXOR Uno**  
**Waschtischmischer Select 220 mit Zugstangen-Ablaufgarnitur**  
 Oberfläche: **Chrom** Artikelnummer: **45016000**



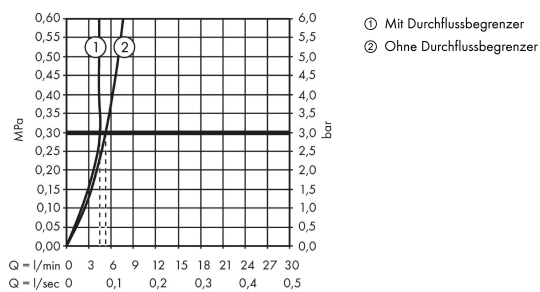
## Produktabbildung



## Maßzeichnung



## Durchflussdiagramm

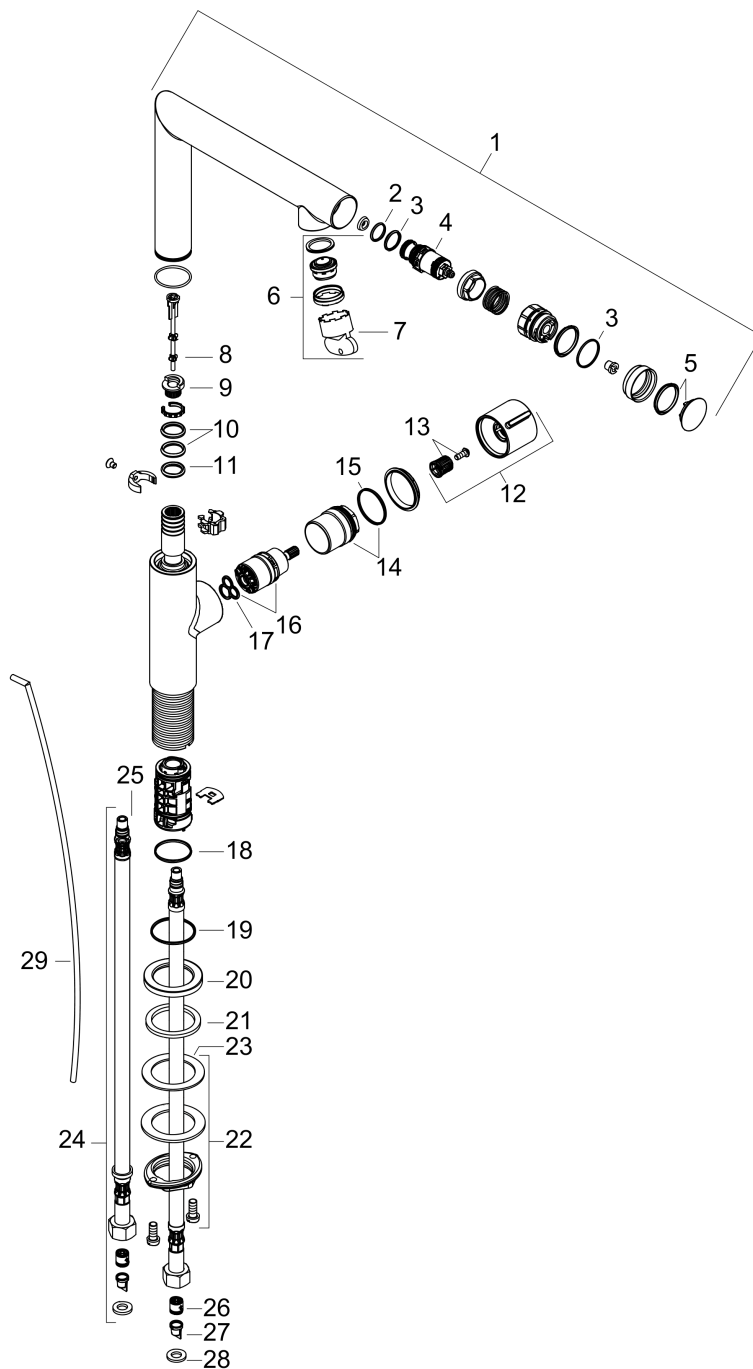


**AXOR Uno**  
**Waschtischmischer Select 220 mit Zugstangen-Ablaufgarnitur**  
 Oberfläche: **Chrom** Artikelnummer: **45016000**



## Explosionszeichnung

Baujahr: >04/17



**AXOR Uno**  
**Waschtischmischer Select 220 mit Zugstangen-Ablaufgarnitur**  
 Oberfläche: **Chrom** Artikelnummer: **45016000**



## Ersatzteilliste

Baujahr: >04/17

Pos.		Artikelnummer	PG	VE
1	Auslauf kpl.	93122000	17	1
2	O-Ring 13x1,5	98475000	1	1
3	O-Ring 14x1,5	98201000	1	1
4	Absperreinheit (AVP)	92980000	10	1
5	Deckel	92566000	5	1
6	Luftsprudler M24x1 (5 l/min)	92996000	8	1
7	Serviceschlüssel	95661000	2	1
8	Stößel	92505000	2	1
9	Anschlagring Set (110° / 150°)	98486000	5	1
10	O-Ring 14x2,5	98189000	1	1
11	O-Ring 11x3	92481000	1	1
12	Griff	93125000	10	1
13	Schnappeinsatz mit Schraube	98932000	5	1
14	Mutter	93086000	0	1
15	O-Ring 27x1,5	92527000	4	1
16	Kartusche kpl.	92970000	11	1
17	Dichtung	98865000	8	1
18	O-Ring 26x1,5	98390000	1	1
19	O-Ring 30x1,5	98433000	1	1
20	Rosette Ø 46 mm	95268000	7	1
21	Flachdichtung	98749000	2	1
22	Schaftbefestigung kpl. (Ø 32)	13961000	7	1
23	Gleitring	97548000	1	1
24	Anschlussschlauch 600 mm M8x0,75 G3/8	95664000	8	1
25	O-Ring 7x1,5	98422000	1	1
26	Rückflußverhinderer DW 10	96456000	3	1
27	Sieb	92532000	3	1
28	Dichtungsset	92533000	1	1
29	Zugstange	97158000	7	1
a	Ablaufventil	94139000	98	1
b	Schaftverlängerung 35 mm	13898000	12	1