

Vernis Blend

Kopfbrause 200 1jet EcoSmart

Oberfläche: **Mattschwarz** Artikelnummer: **26277670**



Beschreibung

Merkmale

- Brausekopfgröße: 205 mm
- Strahlart: Rain
- Kugelgelenk: Kopfbrause im Winkel verstellbar
- Material Strahlscheibe: Kunststoff
- maximale Durchflussmenge bei 3 bar: 8,7 l/min
- Funktion ab: 4,5 l/min
- Mindestfließdruck: 1 bar
- Kopfbrause zur Reinigung abnehmbar
- Montage: Decken- oder Wandmontage möglich
- Anschlussgewinde G 1/2
- für Durchlauferhitzer geeignet
- DVGW DW-6517DL0530
- P-IX 29869/IIZ

Technologie



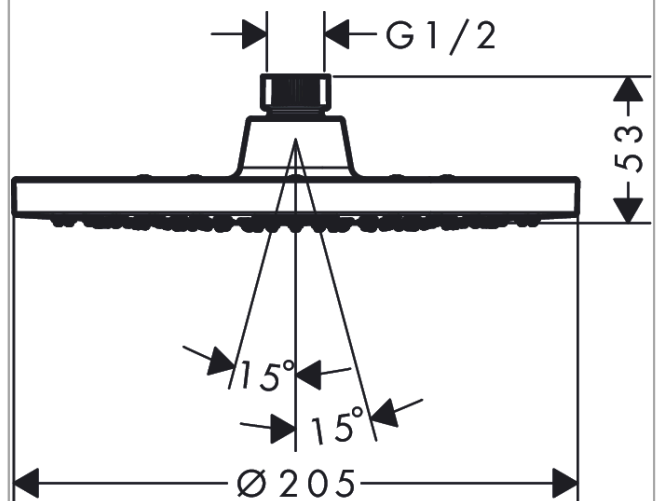
Zertifikate / Nachhaltigkeit



Produktabbildung



Maßzeichnung



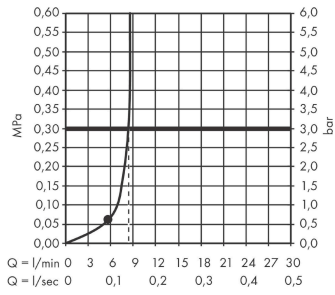
Vernis Blend

Kopfbrause 200 1jet EcoSmart

Oberfläche: **Mattschwarz** Artikelnummer: **26277670**



Durchflussdiagramm



Die Verbrauchswerte wurden praxisnah mit den dazugehörigen Armaturen (Thermostat/Mischer/Unterputzventil) gemessen.