

Designsiphon Flowstar S

Oberfläche: **Chrom** Artikelnummer: **52105000**



Beschreibung

Merkmale

- Verstellweg 60 - 165 mm
- Wandabstand 330 mm
- Geruchverschluss Stauwasserhöhe beträgt 75 mm
- Anschlussmaße Eingang: G 1¼
- Anschlussmaße Abgang: DN32

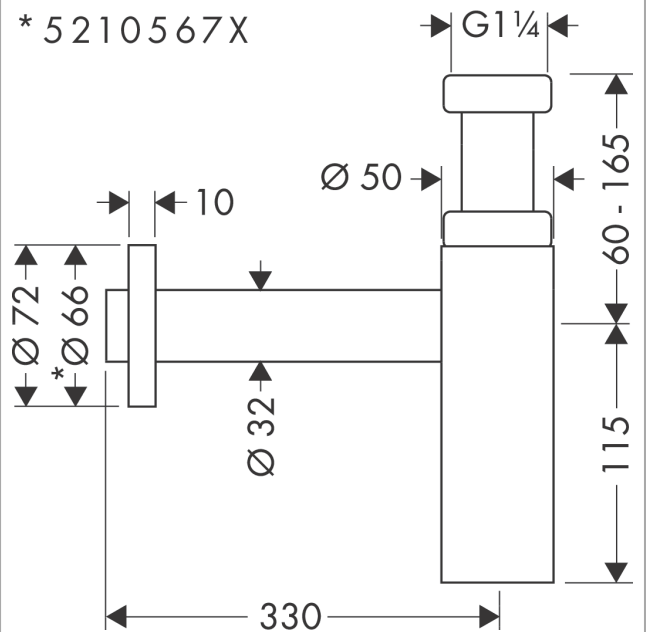
Designpreise



Produktabbildung



Maßzeichnung



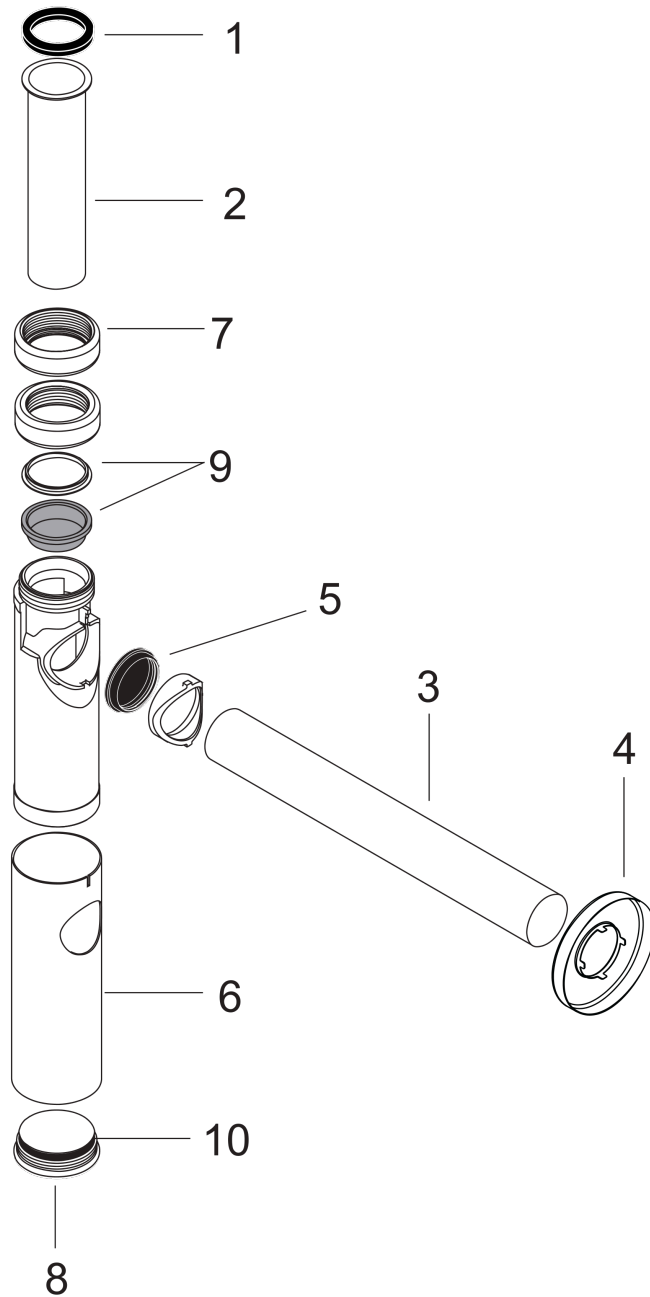
Designsiphon Flowstar S

Oberfläche: **Chrom** Artikelnummer: **52105000**



Explosionszeichnung

Baujahr: >03/04



Designsiphon Flowstar S

Oberfläche: **Chrom** Artikelnummer: **52105000**



Ersatzteilliste

Baujahr: >03/04

Pos.	Beschreibung	Artikelnummer	PG	VE
1	Dichtung 1¼"	53971000	1	1
2	Schiebrohr 1¼" 150 mm	96420000	5	1
3	Wandrohr 1¼" 500 mm	53493000	98	1
4	Rosette	96490000	6	1
5	Dichtbuchse	96487000	1	1
6	Hülse	96554000	9	1
7	Überwurfmutter	97702000	4	1
8	Stopfen	97258000	6	1
9	Keildichtung 1¼"	97701000	2	1
10	O-Ring 38x2,5	98198000	2	1
a	Rohr 1¼" 300 mm mit Bord	53428000	98	1