

**AXOR Starck Organic**  
**Elektronik-Waschtismischer mit Temperaturvoreinstellung Netzanschluss 230 V**  
Oberfläche: **Chrom** Artikelnummer: **12174000**



## Merkmale

- ComfortZone 90
- Strahlart: Brausestrahl
- maximale Durchflussmenge bei 3 bar: 3,5 l/min
- mit isolierter Wasserführung – Wasserwege ohne Kontakt zu Nickel und Blei
- für Durchlauferhitzer geeignet
- Infrarot Näherungselektronik
- automatische Umgebungsanpassung der Infrarotsensorik
- Reichweite der Infrarotsensorik einstellbar (2 Einstellungen)
- 230 V / 50 Hz Netzanschluss
- Laufzeit: 10 s
- Hygienespülung aktivierbar (automatischer Wasserlauf)
- Frequenz Hygienespülung: 24 h
- Spülzeit Hygienespülung: 10 s
- Dauerspülung aktivierbar (einmaliger Wasserlauf für 180 Sekunden, geeignet zur thermischen Desinfektion)
- Reinigungsfunktion: manueller Wasserstop zur Beckenreinigung
- Anschlussart: G 3/8 Anschlusschläuche
- Schmutzfangsiebe in den Anschlusschläuchen
- EU-Taxonomie: max. 6 l/min - wesentlicher Beitrag (SC) möglich
- P-IX 28457/IO

## Technologie



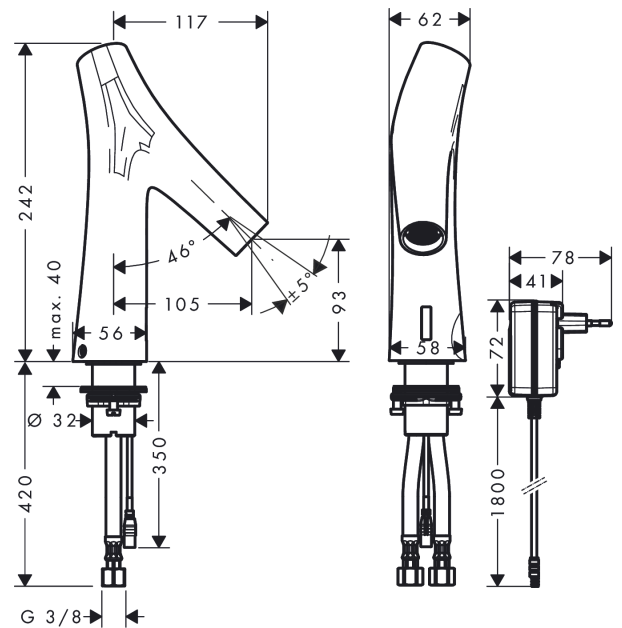
**AXOR Starck Organic**  
**Elektronik-Waschtischmischer mit Temperaturvoreinstellung Netzanschluss 230 V**  
 Oberfläche: **Chrom** Artikelnummer: **12174000**



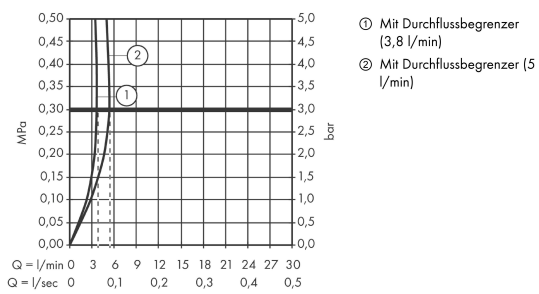
## Produktabbildung



## Maßzeichnung



## Durchflussdiagramm

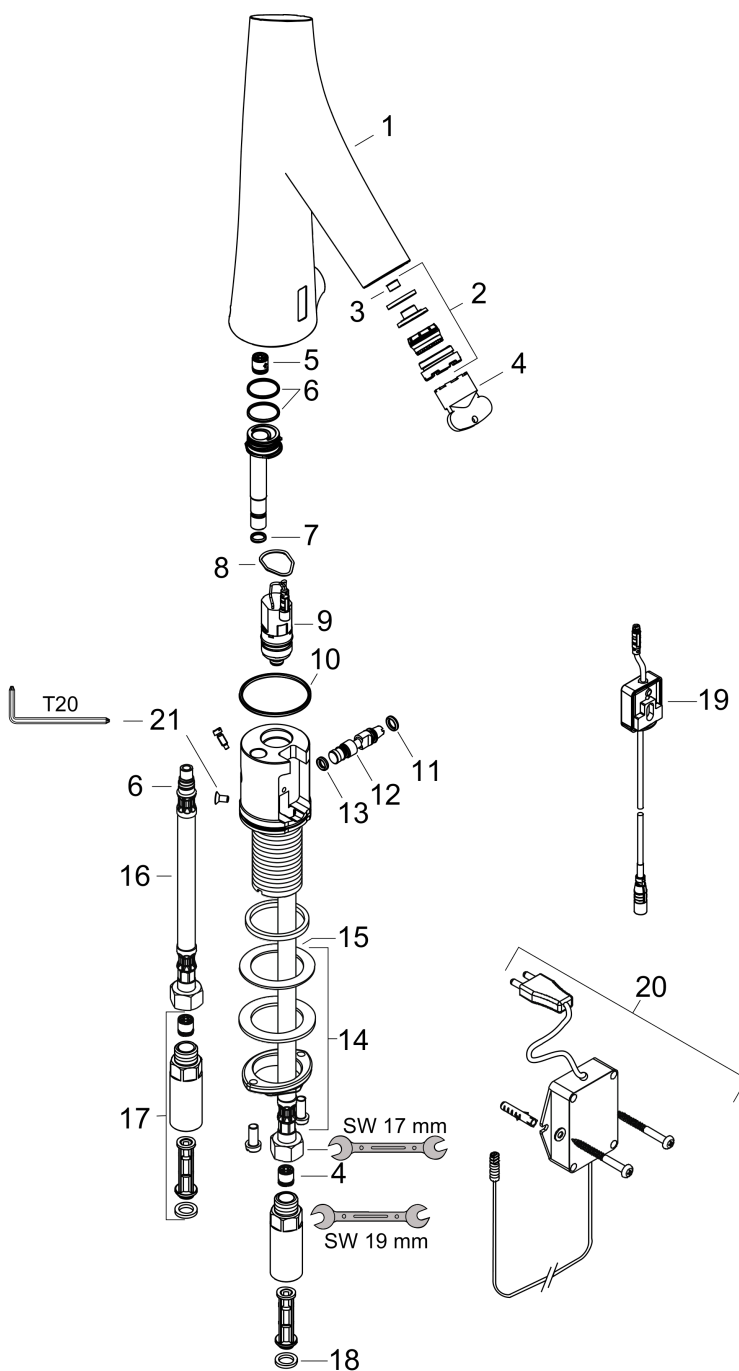


**AXOR Starck Organic**  
**Elektronik-Waschtischmischer mit Temperaturvoreinstellung Netzanschluss 230 V**  
 Oberfläche: **Chrom** Artikelnummer: **12174000**



## Explosionszeichnung

Baujahr: >02/16



**AXOR Starck Organic**  
**Elektronik-Waschtischmischer mit Temperaturvoreinstellung Netzanschluss 230 V**  
 Oberfläche: **Chrom** Artikelnummer: **12174000**



## Ersatzteilliste

Baujahr: >02/16

Pos.		Artikelnummer	PG	VE
1	Armaturenhäube	92809000	21	1
2	Strahlformer	92408000	15	1
3	Durchflussbegrenzer (4 l/min)	92560000	2	1
4	Montageschlüssel	95158000	2	1
5	Rückflußverhinderer DW 10	96456000	3	1
6	O-Ring 18x1,5	98231000	1	1
7	O-Ring 7x1,5	98422000	1	1
8	O-Ring 17x2	98199000	1	1
9	Magnetventil	95654000	16	1
10	O-Ring 41x2	98212000	1	1
11	O-Ring 6x2	98458000	1	1
12	Mischwelle	92377000	12	1
13	O-Ring 5x2	98215000	1	1
14	Schaftbefestigung kpl. (Ø 32)	13961000	7	1
15	Gleitring	97548000	1	1
16	Anschlußschlauch 450 mm	92345000	8	1
17	Rückflußverhindererpatrone mit Feinfilter	92297000	13	1
18	Dichtungsset	95581000	2	1
19	Elektronik	92346000	16	1
20	Transformator	98800000	16	1
21	Schraube	93272000	1	1
a	Schaftverlängerung 35 mm	13898000	12	1
b	Durchflussbegrenzer (5 l/min)	95311000	2	1