

## AXOR Starck Seifenschale

Oberfläche: **Chrom** Artikelnummer: **40833000**



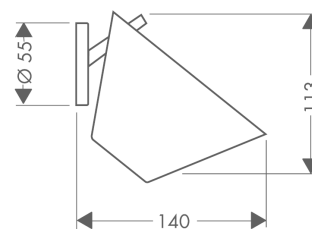
### Merkmale

- Wandmontage
- mit Befestigungsmaterial
- verdeckte Befestigung
- Bohrabstand: 35 mm
- Durchmesser Bohrloch: 6 mm

### Produktabbildung



### Maßzeichnung

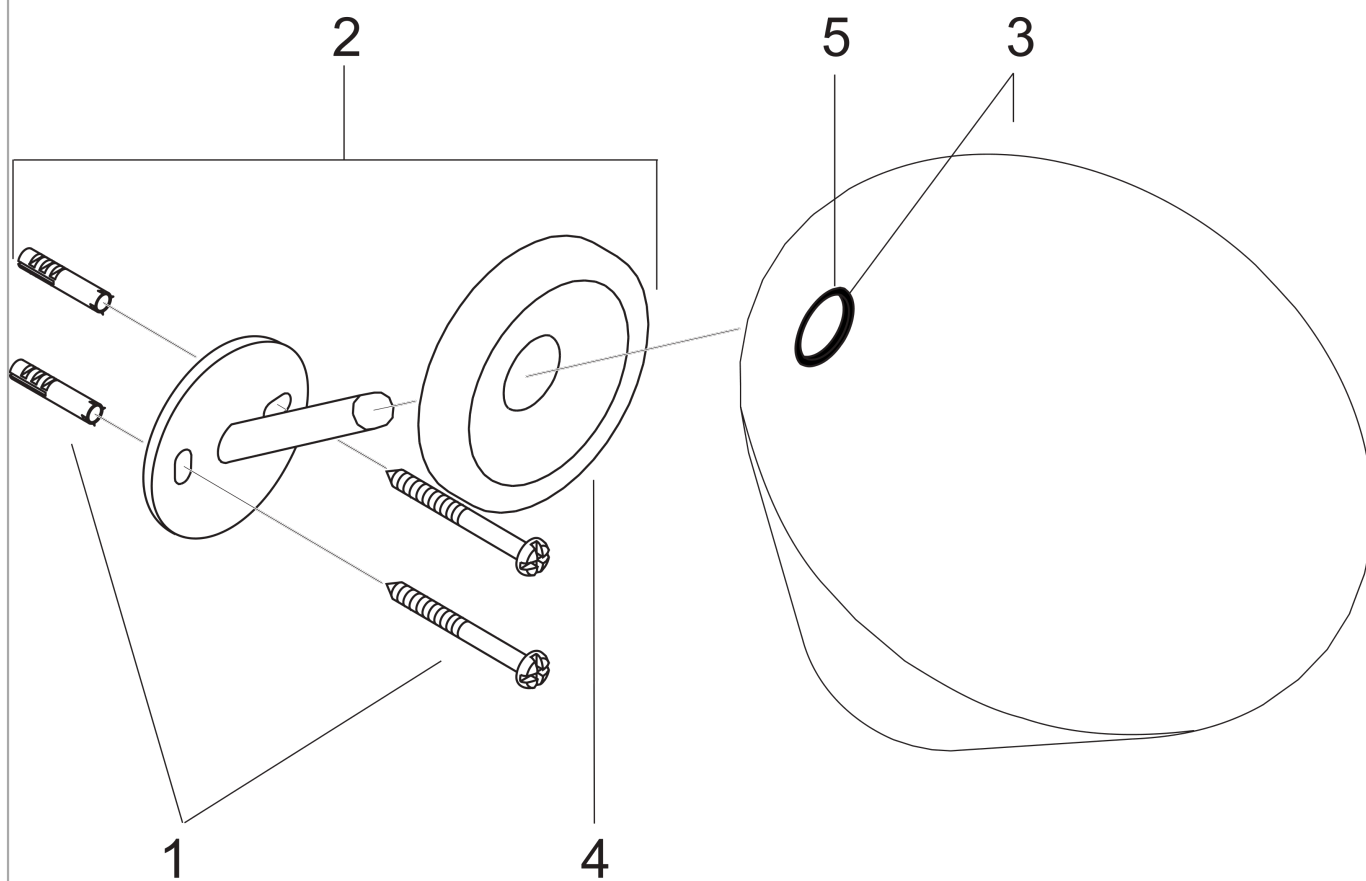


**AXOR Starck**  
**Seifenschale**  
Oberfläche: **Chrom**    Artikelnummer: **40833000**



## Explosionszeichnung

Baujahr: >09/94



**AXOR Starck**  
**Seifenschale**  
Oberfläche: **Chrom**    Artikelnummer: **40833000**



## Ersatzteilliste

Baujahr: >09/94

Pos.		Artikelnummer	PG	VE
1	Befestigungsteile	40916000	2	1
2	Halteelement kpl.	40837000	98	1
3	Seifenschale	40893000	16	1
4	Rosette	97519000	9	1
5	Futter	96149000	4	1