

Crometta

Showerpipeline 160 1jet mit Thermostat

Oberfläche: **Weiß/Chrom** Artikelnummer: **27264400**



Beschreibung

Merkmale

- besteht aus: Kopfbrause, Handbrause, Brausethermostat, Brauseschlauch, Handbrausehalterung, Brausestange
- Kopfbrause Crometta 160
- Brausekopfgröße Kopfbrause: 160 mm
- Strahlart Kopfbrause: Rain
- Durchflussmenge Rain Strahl (bei 3 bar): 17 l/min
- Strahlart Handbrause: Rain, Massagestrahl, Shampoostrahl, Normalstrahl
- maximale Durchflussmenge für Showerpipeline bei 3 bar: 17 l/min
- Mindestfließdruck: 1 bar
- min. Betriebsdruck: 1 bar
- max. Betriebsdruck: 10 bar
- Kugelgelenk: Kopfbrause im Winkel verstellbar
- um 45° verstellbarer Neigungswinkel der Handbrausehalterung
- Steigrohr in der Höhe ablängbar
- Brausestangendurchmesser: 22 mm
- höhenverstellbare Handbrausehalterung
- Brausearmlänge Kopfbrause: 350 mm
- Thermostat Ecostat Universal
- Sicherheitssperre bei 40°C
- einstellbare Heißwasserbegrenzung
- Montageart: Aufputzinstallation
- Anschlussgröße DN15
- Anschlussgewinde G ½
- Stichmaß 150 ± 12 mm
- EPD Showerpipes

Technologie



Zertifikate / Nachhaltigkeit



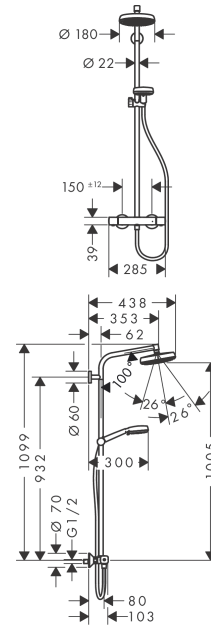
Crometta
Showerpipe 160 1jet mit Thermostat
 Oberfläche: **Weiß/Chrom** Artikelnummer: **27264400**



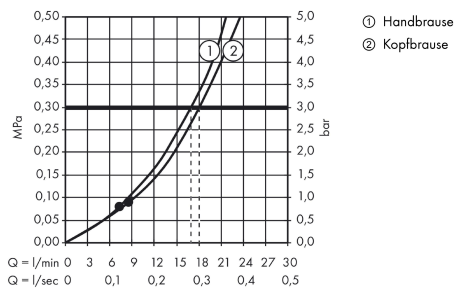
Produktabbildung



Maßzeichnung



Durchflussdiagramm



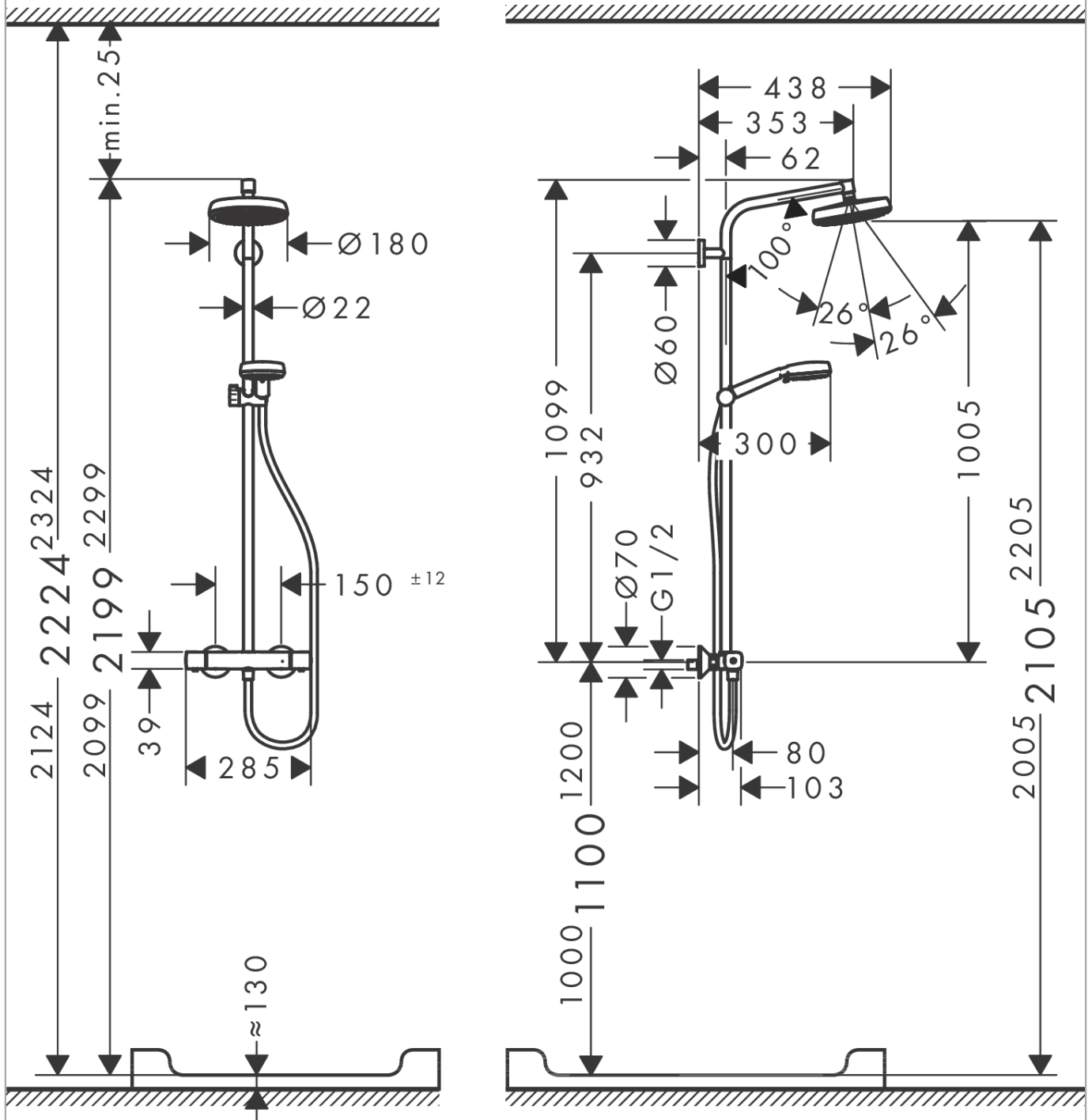
Crometta

Showerpipe 160 1jet mit Thermostat

Oberfläche: Weiß/Chrom Artikelnummer: 27264400



Einbaubeispiel



Crometta

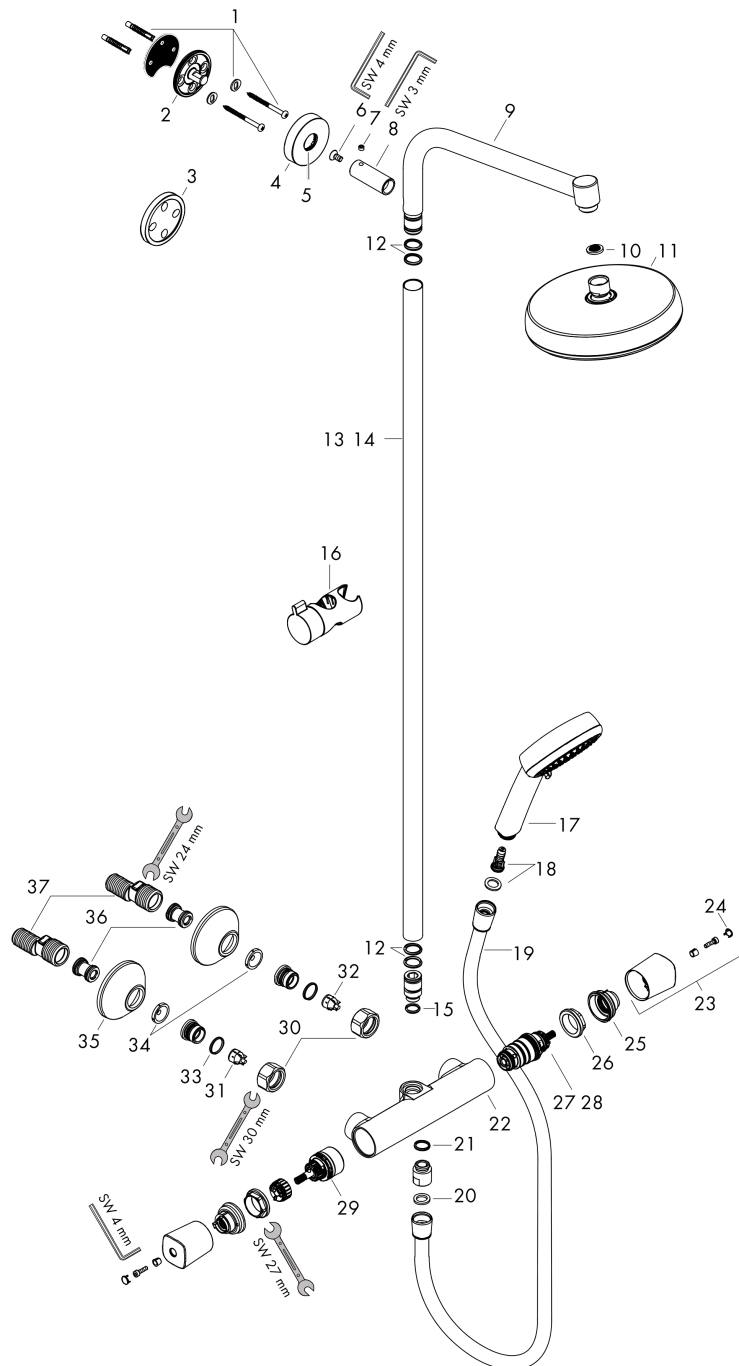
Showerpipe 160 1jet mit Thermostat

Oberfläche: **Weiß/Chrom** Artikelnummer: **27264400**



Explosionszeichnung

Baujahr: **12/20 - 06/22**



Crometta

Showerpipe 160 1jet mit Thermostat

Oberfläche: **Weiß/Chrom** Artikelnummer: **27264400**



Ersatzteilliste

Baujahr: 12/20 - 06/22

Pos.	Beschreibung	Artikelnummer	PG	VE
1	Befestigungsteile	96179000	4	1
2	Wandflansch	95688000	8	1
3	Fliesenausgleichsscheibe 7 mm	95239000	5	1
4	Rosette Ø 60 mm	95692000	6	1
5	O-Ring 20x2,5	92602000	2	1
6	Schraube	92137000	2	1
7	Madenschraube M6x5	98447000	1	1
8	Hülse	92166000	9	1
9	Brausearm	93072000	15	1
10	Siebichtung	94246000	1	1
11	Kopfbrause	26577400	98	1
12	O-Ring 15x2,5	98131000	1	1
13	Rohr 900 mm	92400000	14	1
14	Rohr 1450 mm	96770000	18	1
15	O-Ring 12x2,25	98382000	1	1
16	Schieber kompl.	92366000	9	1
17	Handbrause	26824400	98	1
18	Filtereinsatz	97708000	2	1
19	Brauseschlauch Isiflex'B 1,60 m	28276000	98	1
20	Dichtung	98058000	1	1
21	O-Ring 14x2	98129000	1	1
22	Thermostat	92249000	19	1
23	Griff	95780000	9	1
24	Abdeckkappe	95433000	2	1
25	Anschlagscheibe für Temperatur Regeleinheit	98916000	4	1
26	Mutter	98913000	6	1
27	Temperatur Regeleinheit	98282000	14	1
28	Regeleinheit für vertauschte Anschlüsse	92373000	18	1
29	Absperreinheit inkl. Umsteller	98283000	12	1
30	Muttern Set	96157000	8	1
31	Rückflussverhinderer (druckbeständig bis 2 MPa)	93136000	8	1
32	Rückflußverhinderer	96737000	8	1
33	O-Ring 17x1,5	98137000	1	1
34	Siebichtung	96922000	3	1
35	Rosette Ø 70 mm	94135000	4	1
36	Schalldämpfer	96429000	2	1
37	S-Anschluss Set (±12 mm)	94140000	10	1
a	Druckknopf	92848000	2	1
b	S-Anschluss Set (±32 mm)	98592000	9	1