

**AXOR Montreux**  
**Thermostat Unterputz mit Kreuzgriff und Absperrventil**  
 Oberfläche: **Chrom** Artikelnummer: **16800000**



**Merkmale**

- 1 Verbraucher
- Thermostatkartusche, Keramikventil 90°
- maximale Durchflussmenge bei 3 bar: 25 l/min
- min. Betriebsdruck: 1 bar
- max. Betriebsdruck: 10 bar
- Sicherheitssperre bei 40 °C
- Temperaturbegrenzung einstellbar
- Rückflussverhinderer
- Schalldämpfer
- Anschlussart: Grundkörper
- Geräuschgruppe: I
- Durchflussklasse: D
- PA-IX 9711/ID

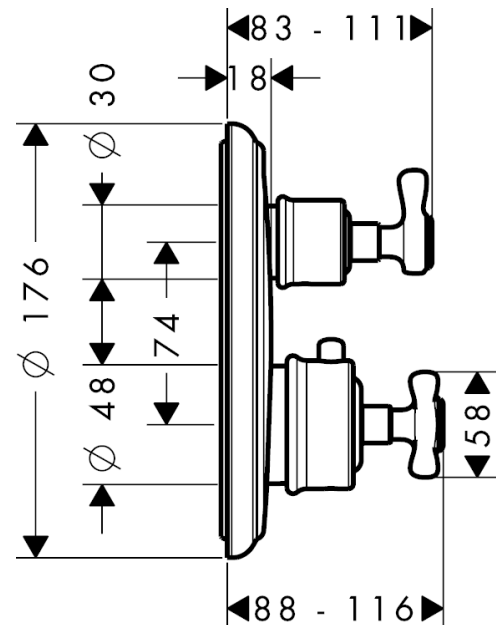
**Technologie**



**Produktabbildung**



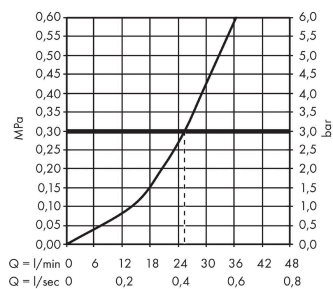
**Maßzeichnung**



**AXOR Montreux**  
**Thermostat Unterputz mit Kreuzgriff und Absperrventil**  
Oberfläche: **Chrom** Artikelnummer: **16800000**



## Durchflussdiagramm

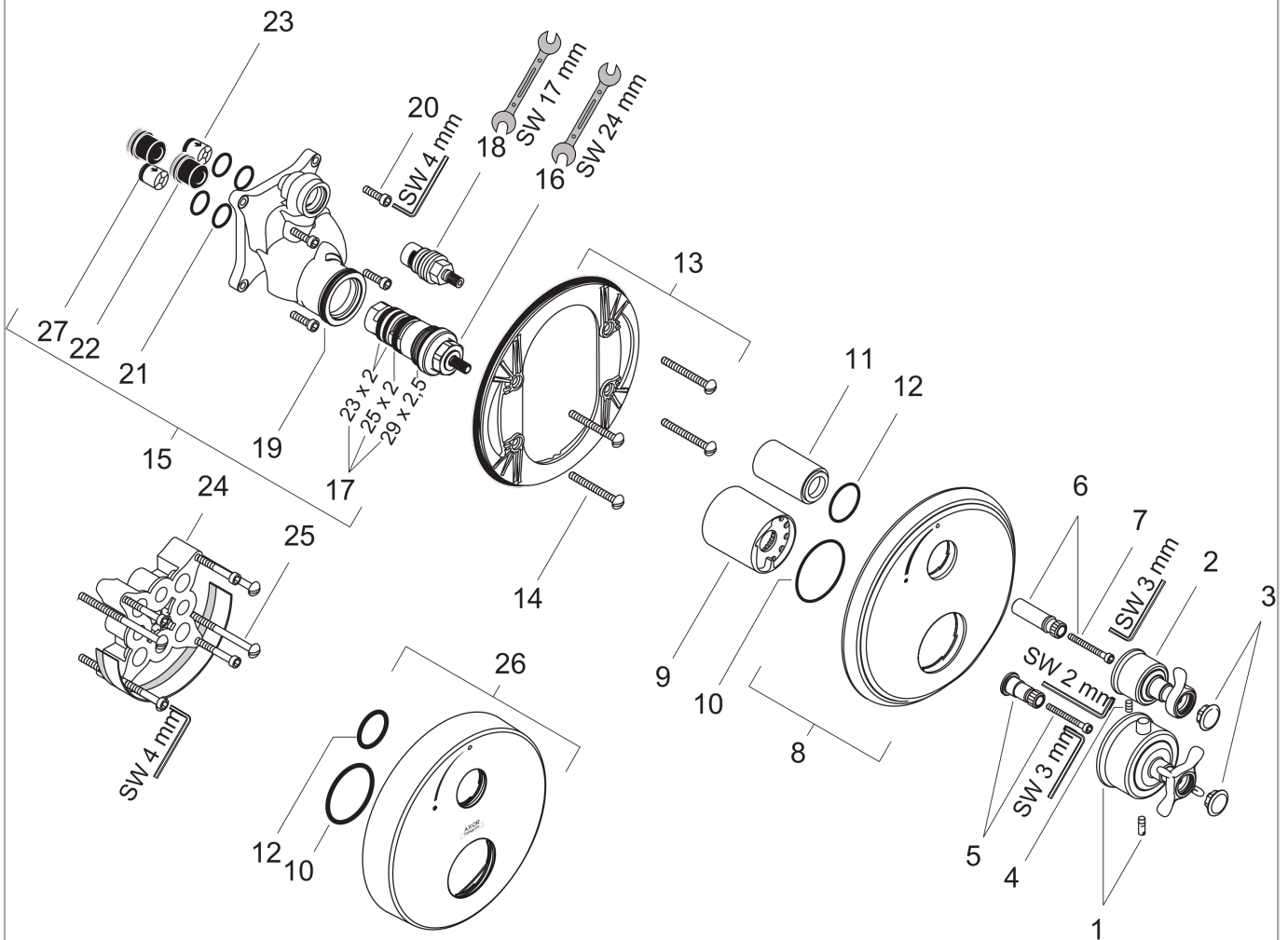


**AXOR Montreux**  
**Thermostat Unterputz mit Kreuzgriff und Absperrventil**  
 Oberfläche: Chrom Artikelnummer: 16800000



## Explosionszeichnung

Baujahr: >03/10



**AXOR Montreux**  
**Thermostat Unterputz mit Kreuzgriff und Absperrventil**  
 Oberfläche: **Chrom** Artikelnummer: **16800000**



## Ersatzteilliste

Baujahr: >03/10

Pos.		Artikelnummer	PG	VE
1	Thermostatgriff	16594000	16	1
2	Griff	98637000	15	1
3	Griffstopfen-Set, kalt / warm / neutral	97987000	11	1
4	Madenschraube M4x8	97669000	1	1
5	Griffadapter	96435000	6	1
6	Griffadapter	96451000	5	1
7	Zylinderschraube M4x35	92160000	1	1
8	Rosette	98668000	15	1
9	Hülse	96439000	9	1
10	O-Ring 48x3	95508000	1	1
11	Hülse	96446000	8	1
12	O-Ring 29x3	98371000	2	1
13	Trägerrosette	96447000	10	1
14	Trägerschraubenset	96454000	3	1
15	Funktionsblock kpl.	92760000	18	1
16	Temperatur Regeleinheit	94282000	15	1
17	Dichtungsset	95037000	10	1
18	Absperrereinheit rechts schließend	94009000	9	1
19	O-Ring 39x2	98158000	1	1
20	Schraubenset	96525000	3	1
21	O-Ring 16x2	98133000	1	1
22	Schalldämpfer	94073000	7	1
23	Rückflußverhinderer-Set DW 15	94074000	5	1
24	Verlängerung 25 mm	13595000	98	1
25	Trägerschraubenset	97747000	1	1
26	Rosette Höhe = 33 mm (bei geringer Einbautiefe)	14963000	98	1
27	Rückflußverhinderer (druckbeständig bis 2 MPa)	92594000	5	1
a	Grundset	01800180	98	1
b	Adapter für vertauschte Anschlüsse	93181000	18	1
c	Rückflußverhinderer mit Sieb	92499000	5	1
d	Verlängerung 22 mm (Ø 170 mm)	13596000	98	1