

Vivenis

Einhebel-Waschtischmischer 250 für Aufsatzwaschtische ohne Ablaufgarnitur

Oberfläche: **Chrom** Artikelnummer: **75042000**



Beschreibung

Merkmale

- ComfortZone 250
- Ausladung: 191 mm
- Auslaufhöhe: 251 mm
- Griffvariante: Hebelgriff
- Strahlart: WaterfallStream
- maximale Durchflussmenge bei 3 bar: 5 l/min
- Keramikmischsystem
- Temperaturbegrenzung einstellbar
- für Durchlauferhitzer geeignet
- Anschlussart: G $\frac{3}{8}$ Anschlussschläuche
- Anschlussgröße: DN15
- EU-Taxonomie: max. 6 l/min - wesentlicher Beitrag (SC) möglich
- DVGW_NW-6506DM0706
- PA-IX 38139/IO

Technologie



Designpreise



reddot winner 2021



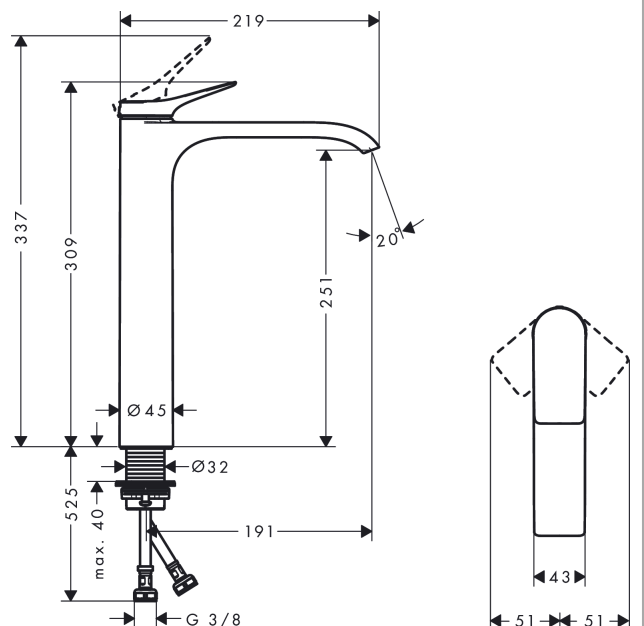
Zertifikate / Nachhaltigkeit



Produktabbildung



Maßzeichnung



Vivenis

Einhebel-Waschtismischer 250 für Aufsatzwaschtische ohne Ablaufgarnitur

Oberfläche: **Chrom** Artikelnummer: **75042000**



Durchflussdiagramm



Vivenis

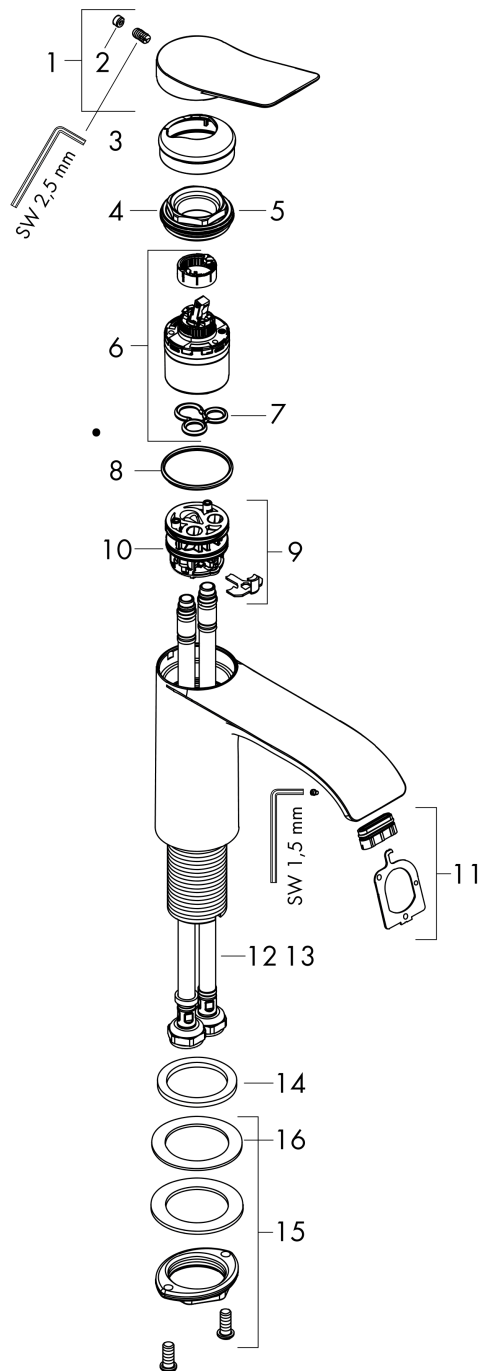
Einhebel-Waschtismischer 250 für Aufsatzwaschtische ohne Ablaufgarnitur

Oberfläche: **Chrom** Artikelnummer: **75042000**



Explosionszeichnung

Baujahr: >06/21



Vivenis

Einhebel-Waschtismischer 250 für Aufsatzwaschtische ohne Ablaufgarnitur

Oberfläche: **Chrom** Artikelnummer: **75042000**



Ersatzteilliste

Baujahr: >06/21

| Pos. | Beschreibung | Artikelnummer | PG | VE |
|------|---------------------------------------|---------------|----|----|
| 1 | Griff | 94277000 | 11 | 1 |
| 2 | Griffstopfen | 93735460 | 3 | 1 |
| 3 | Rosette | 94027000 | 7 | 1 |
| 4 | Mutter | 93995000 | 7 | 1 |
| 5 | O-Ring 35x1,5 | 92114000 | 2 | 1 |
| 6 | Kartusche kpl. | 93897000 | 12 | 1 |
| 7 | Dichtung | 95008000 | 3 | 1 |
| 8 | O-Ring 35x2 | 92604000 | 2 | 1 |
| 9 | Adapter für Kartusche | 98750000 | 4 | 1 |
| 10 | O-Ring 30x2 | 98186000 | 1 | 1 |
| 11 | Strahlformer | 94275000 | 9 | 1 |
| 12 | Flachdichtung | 98749000 | 2 | 1 |
| 13 | Anschlussschlauch 600 mm M8x0,75 G3/8 | 96556000 | 7 | 1 |
| 14 | O-Ring 6,6x1,6 | 93019000 | 1 | 1 |
| 15 | Schaftbefestigung kpl. (Ø 32) | 13961000 | 7 | 1 |
| 16 | Gleitring | 97548000 | 1 | 1 |
| a | Schaftverlängerung 35 mm | 13898000 | 12 | 1 |